

Αγκύριο Καρφωτό Πλαστικό/Ατσάλινο

Καρφωτό αγκύριο από πολυπροπυλένιο με ατσάλινο/πλαστικό καρφί.

Καρφωτά αγκύρια από πολυπροπυλένιο με ατσάλινο/πλαστικό καρφί, για καλύτερη θερμοδιακοπή. Εγκεκριμένα κατά EAD 330196-01-0604 για τις κατηγορίες υποστρωμάτων A – σκυρόδεμα, B – συμπαγές τούβλο, C – διάτρητο τούβλο, D – μπλοκ ελαφρού σκυροδέματος και E – αυτόκλειστο κυψελωτό σκυρόδεμα. Διατίθενται για τη στερέωση πάνελ πάχους από 60 mm έως 180 mm. Δυνατότητα τοποθέτησης με ροδέλα στήριξης για βελτιωμένη στερέωση και για την εφαρμογή μονωτικών πάνελ χαμηλής αντοχής σε θλίψη.



1. Διαθέτει Ευρωπαϊκή Τεχνική Έγκριση κατά EAD 330196-01-0604 για τις κατηγορίες υποστρωμάτων A, B, C, D και E
2. Καρφί μικτού σώματος, με άκρη από ατσάλι και κεφαλή από νάιλον για να διασφαλίζεται η πλήρης θερμοδιακοπή
3. Ασύμμετρη διαστολή του αγκυρίου για βελτιωμένη συγκράτηση στο υπόστρωμα
4. Κατάλληλο για όλους τους τύπους θερμομονωτικών πάνελ των συστημάτων Klimaexpert
5. Καρφωτή τοποθέτηση για ταχύτερη εφαρμογή
6. Δυνατότητα τοποθέτησης με ροδέλα στήριξης για βελτιωμένη στερέωση σε μονωτικά πάνελ χαμηλής αντοχής σε θλίψη

Πεδία εφαρμογής

→ Προορισμός χρήσης:

Καρφωτά αγκύρια από πολυπροπυλένιο ενισχυμένο με υαλοΐνες και με καρφί ατσάλινο και πλαστικό. Καρφωτή τοποθέτηση για τη στερέωση θερμομονωτικών πάνελ για συστήματα εξωτερικής θερμομόνωσης.

Το αγκύριο πρέπει να επιλέγεται με βάση το πάχος του θερμομονωτικού πάνελ που πρόκειται να στερεωθεί.

Το αγκύριο πρέπει να διεισδύσει στο υπόστρωμα κατά τουλάχιστον 4 cm. Κατά τον υπολογισμό του ωφέλιμου μήκους στερέωσης, λαμβάνετε υπόψη τη στρώση του υλικού συγκόλλησης και τυχόν επιχρίσματος.

Η μηχανική στερέωση του πάνελ ακολουθεί τη συγκόλλησή του στο υπόστρωμα με κατάλληλο υλικό επικόλλησης/στρώσης ενίσχυσης για θερμομόνωση.

Διαθέτει Ευρωπαϊκή Τεχνική Έγκριση EAD 330196-01-0604 για εφαρμογή στους ακόλουθους τύπους υποστρωμάτων:

Τύπος υποστρώματος	Σκυρόδεμα	Τούβλο συμπαγές	Τούβλο διάτρητο	Μπλοκ ελαφρού σκυροδέματος	Μπλοκ αυτόκλειστου κυψελωτού σκυροδέματος 1)
κατηγορία	A	B	C	Δ	E

1) Το Καρφωτό Αγκύριο Ατσάλινο/Πλαστικό μπορεί να χρησιμοποιηθεί μόνο σε μπλοκ αυτόκλειστου κυψελωτού σκυροδέματος (κατ. E) με πυκνότητα τουλάχιστον 400 kg/m³. Για περισσότερες πληροφορίες, ανατρέξτε στον πίνακα Επιτρεπόμενα Φορτία στο τέλος του εντύπου

Οδηγίες χρήσης

→ ΠΡΟΕΤΟΙΜΑΣΙΑ ΤΟΥ ΣΥΣΤΗΜΑΤΟΣ

Τα θερμομονωτικά πάνελ πρέπει πάντα να στερεώνονται με αγκύρια αφού έχουν κολληθεί στο υπόστρωμα για τουλάχιστον 24 – 48 ώρες και σε κάθε περίπτωση όταν το συγκολλητικό υλικό έχει σκληρύνει. Τα αγκύρια πρέπει να τοποθετηθούν στα σημεία συγκόλλησης του θερμομονωτικού πάνελ. Δείτε συγκεκριμένα τα ειδικά σχέδια αγκύρωσης που ακολουθούν.

→ ΕΦΑΡΜΟΓΗ ΤΟΥ ΑΓΚΥΡΙΟΥ

Διάτρηση του υποστρώματος
Ο τύπος του κατασκευαστικού υλικού από το οποίο είναι το υπόστρωμα καθορίζει τον τύπο διάτρησης. Μία λανθασμένη μέθοδος διάτρησης επιφέρει ισχυρή μείωση στη συγκράτηση του αγκυρίου και λανθασμένη εφαρμογή.

Οδηγίες χρήσης

- 1 Διανοίξτε μια οπή κάθετα προς το υπόστρωμα με κατάλληλο τρυπάνι διαμέτρου Φ 8 mm. Η οπή πρέπει να είναι τουλάχιστον κατά 1 cm μεγαλύτερη από το μήκος του αγκυρίου.

Στην περίπτωση:

- Υποστρώματος με διάτρητα τούβλα ή μικρής αντοχής υλικά: διάνοιξη οπής με περιστροφική διάτρηση.
- Υποστρώματος με συμπαγή τούβλα, σκυρόδεμα ή υλικά με πυκνή δομή: διάνοιξη οπής με περιστροφική κρουστική διάτρηση.

Σε μικρής αντοχής υποστρώματα είναι δυνατή η χρήση εργαλείων με μη υποβοηθούμενη κρούση (ελαφριά), για να διευκολύνεται η διαδικασία. Να αποφεύγεται οπωσδήποτε η διαδικασία περιστροφικής κρουστικής διάτρησης, διαφορετικά ενδέχεται να προκληθεί ζημιά στο υπόστρωμα και η στήριξη να είναι προβληματική. Πάντα να καθαρίζετε την οπή πριν από την εφαρμογή του αγκυρίου ώστε να διασφαλίζεται η σωστή τοποθέτηση χωρίς ζημιές.

- 2 Τοποθετήστε το προσυναρμολογημένο αγκύριο μέσα στη διανοιγμένη οπή, φροντίζοντας ώστε η κεφαλή του αγκυρίου να είναι τελείως επίπεδη με το μονωτικό πάνελ. Μην ασκείτε υπερβολική πίεση κατά την τοποθέτηση: σε περίπτωση που σφηνώσει το αγκύριο καθαρίστε την οπή. Το μήκος του αγκυρίου πρέπει να επιλέγεται ανάλογα με το πάχος που πρόκειται να στερεωθεί, λαμβάνοντας υπόψη το πάχος του πάνελ, του συγκολλητικού υλικού και τυχόν επιχρισμάτων. Το αγκύριο πρέπει να διεισδύσει στο υπόστρωμα κατά τουλάχιστον 4 cm.
- 3 Προχωρήστε στο κάρφωμα του καρφιού. Το καρφί πρέπει να έρθει στο ίδιο επίπεδο με την κεφαλή του αγκυρίου. Το αγκύριο πρέπει να είναι στο ίδιο επίπεδο με το μονωτικό πάνελ, προκειμένου να αποφευχθούν προβλήματα ατελειών στην πρόσοψη. Προσέξτε να μην προκληθεί ζημιά στο πάνελ κατά την κρούση.

Σημείωση:

Το αγκύριο διαθέτει ένα αρχικό τμήμα με διάμετρο 10 mm. Το υπόλοιπο τμήμα, μεταβλητού μήκους, με διάμετρο Φ 8 mm. Το τμήμα μεγαλύτερης διαμέτρου πρέπει να εισάγεται αποκλειστικά στο μονωτικό πάνελ. Ο αριθμός των αγκυρίων ανά m^2 και η τοποθέτησή τους πρέπει να καθορίζονται από τον Μελετητή και τον Διευθύνοντα Μηχανικό.



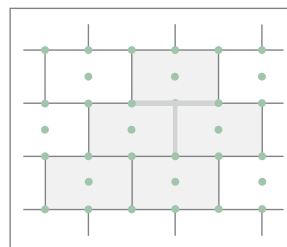
→ ΕΝΔΕΙΚΤΙΚΑ ΣΧΕΔΙΑ ΑΓΚΥΡΩΣΗΣ

Τα παρακάτω σχέδια αγκύρωσης αποτελούν την πιο τυπική υποδείξη για τον τρόπο εφαρμογής 6 αγκυρίων ανά m^2 , ανάλογα με τον τύπο του θερμομονωτικού πάνελ.

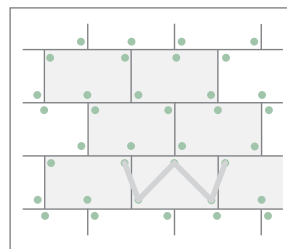
Κοντά στις ακμές του κτιρίου και σε κάθε περίπτωση όπου υπάρχει παρουσία δυνατού αέρα, πρέπει να προβλέπεται αύξηση του αριθμού των αγκυρίων σύμφωνα με τις υποδείξεις του μελετητή ή της διεύθυνσης εργασιών.

→ Σχέδια αγκύρωσης με 6 αγκύρια/ m^2 .

Για τα συνθετικά πάνελ τύπου EPS, χρησιμοποιήστε το σχήμα αγκύρωσης "T" στο οποίο τοποθετείται ένα αγκύριο σε κάθε διατομή πλάκας, συν ένα αγκύριο στο κέντρο κάθε πλάκας.



Για τα πάνελ φυσικού και ορυκτού τύπου MW, χρησιμοποιήστε το σχήμα αγκύρωσης "W", στο οποίο κάθε πλάκα στερεώνεται με 3 αγκύρια, τοποθετημένα μέσα στο πάνελ κοντά στην άκρη για να αποφευχθεί η θραύση.



Πιστοποιήσεις και σημάνσεις

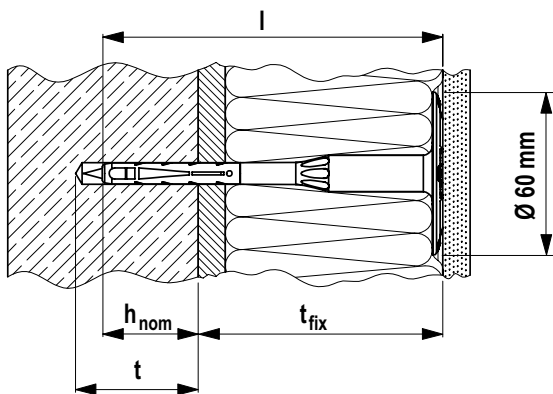


Τεχνικές προδιαγραφές

Η μηχανική στερέωση των θερμομονωτικών πάνελ πραγματοποιείται με αγκύρια διαστολής από πολυπροπυλένιο με καρφί όπως το Καρφωτό Ατσάλινο/Πλαστικό Αγκύριο της Kerakoll Spa. Ο αριθμός ανά m^2 και η τοποθέτηση των αγκυρίων θα καθοριστούν από τον μελετητή ή τη διεύθυνση εργασιών.

Τεχνικά δεδομένα σύμφωνα με το Πρότυπο Ποιότητας Kerakoll

Φυσιογνωμία	Αγκύριο από πολυπροπυλένιο, καρφί Ατσάλινο/Πλαστικό
Συσκευασία	Συναρμολογημένο
Χρώμα Αγκυρίου	Γκρι
Χρώμα Καρφιού	Λευκό/Ατσάλι
Διάμετρος κεφαλής αγκυρίου	60 mm
Ελάχιστο βάθος οπής (t)	50 mm
Διάμετρος οπής (d_0)	8 mm



Μήκος Αγκυρίου (mm)	Πάχος στερέωσης - t_{fix} (mm) *
110	70
130	90
150	110
170	130
190	150
210	170

Τεχνικά δεδομένα σύμφωνα με το Πρότυπο Ποιότητας Kerakoll

Μήκος Αγκυρίου (mm)	Πάχος στερέωσης – tfix (mm) *
230	190
250	210
270	230
290	250
310	270

(*) tfix = πάχος μονοτικού πάνελ + συγκολλητικό υλικό + τυχόν υφιστάμενο επίχρσμα

ΣΗΜ. Για την κατηγορία δομικών υλικών Ε, το βάθος της οπής (t) πρέπει να είναι 70 mm (αντί 50 mm) και το βάθος αγκύρωσης (hnom) ίσο με 60 mm (αντί για 40 mm).

Επιτρεπόμενες τιμές^{1) 4)} ανά ΑΓΚΥΡΙΟ για στερέωση σύνθετων συστημάτων εξωτερικής θερμομόνωσης (ETICS)

Υπόστρωμα ³⁾	Πυκνότητα υλικού υποστρώματος ελάχ. (kg/dm ³)	Αντοχή σε θλίψη τούβλου ελάχ. (N/mm ²)	Μέθοδος διάτρησης ²⁾	Επιτρεπόμενα φορτία κατά ΕΤΑ (kN)
σκυρόδεμα	-	C12/15	ώρες	0,30
σκυρόδεμα	-	C16/20	ώρες	0,30
σκυρόδεμα	-	C50/60	ώρες	0,30
Τούβλο συμπαγές από άργιλο Mz	2,0	12	ώρες	0,30
Τούβλο συμπαγές από πυριτικό ασβέστιο KS	1,8	12	R	0,30
Μπλοκ συμπαγές από ελαφρύ σκυρόδεμα VbI	1,4	8	R	0,20
Μπλοκ συμπαγές από κανονικό σκυρόδεμα Vbn	2,0	20	ώρες	0,25
Τούβλο ημισυμπαγές (κάθετα διάτρητο) από άργιλο Hlz	1,0	12	R	0,20
Τούβλο ημισυμπαγές (κάθετα διάτρητο) από πυριτικό ασβέστιο KSL	1,4	20	R	0,25
Τούβλο ημισυμπαγές (κάθετα διάτρητο) από πυριτικό ασβέστιο KSL	1,4	12	R	0,17
Κοίλο μπλοκ ελαφρού σκυροδέματος HbI	1,2	10	R	0,20
Ελαφρύ σκυρόδεμα (με ελαφρά αδρανή υλικά) LAC	0,8	4	R	0,13
Ελαφρύ σκυρόδεμα (με ελαφρά αδρανή υλικά) LAC	0,8	6	R	0,20
Μπλοκ αυτόκλειστου κυψελωτού σκυροδέματος (κυψελωτό) PP, PB	0,4	4	R	0,10
Μπλοκ αυτόκλειστου κυψελωτού σκυροδέματος (κυψελωτό) PP, PB	0,6	6	R	0,10

1. Έχουν ληφθεί υπόψη οι απαραίτητοι μερικοί συντελεστές ασφαλείας για την αντοχή των υλικών καθώς και ένας μερικός συντελεστής ασφαλείας για τις ενέργειες $\gamma = 1.5$

2. H = περιστροφική κρουστική διάτρηση, R = περιστροφική διάτρηση

3. Συμβουλευτείτε την Ευρωπαϊκή Τεχνική Αξιολόγηση για τους περιορισμούς που σχετίζονται με κάθε κατασκευαστή, για το σχέδιο διάτρησης και το πάχος του τούβλου. Εάν το χαρακτηριστικό αντοχής εφέλκυσμού της στερέωσης δεν είναι διαθέσιμο, αυτό μπορεί να προσδιοριστεί με τη βοήθεια επιτόπιων δοκιμών εξαγωγής σε εργοστάσιο που πραγματοποιούνται στο υλικό που χρησιμοποιείται.

4. Μόνο ενέργειες εφέλκυσμού

Προειδοποιήσεις

- προϊόν για επαγγελματική χρήση
- ακολουθήστε τυχόν κανονισμούς και ισχύουσες κατά τόπους νομοθεσίες
- να διατηρείται σε στεγνό μέρος, να προστατεύεται από υγρασία, ακτίνες UV και πηγές θερμότητας
- να αποθηκεύεται σε θερμοκρασίες μεταξύ -5°C και $+40^{\circ}\text{C}$
- εργαστείτε σε θερμοκρασίες μεταξύ των $+5^{\circ}\text{C}$ και των $+30^{\circ}\text{C}$
- μόλις τοποθετηθούν, τα αγκύρια πρέπει να προστατεύονται από τις ακτίνες UV εφαρμόζοντας κατάλληλη στρώση υλικού επικόλλησης / στρώσης ενίσχυσης όσο το δυνατόν συντομότερα
- το προϊόν σύμφωνα με τους ορισμούς του Κανονισμού (ΕΚ) αριθ. 1907/2006 δεν απαιτεί Δελτίο Δεδομένων Ασφαλείας
- για οτιδήποτε δεν προβλέπεται στο παρόν έντυπο συμβουλευτείτε την Υπηρεσία Kerakoll Global Service +30-22620.49.700

Kerakoll Quality System
ISO 9001
CERTIFIED
1712/0825

Τα δεδομένα που σχετίζονται με την κατάταξη Rating στο GreenBuilding Rating Manual 2012. Οι παρούσες πληροφορίες ενημερώθηκαν τον Δεκέμβριο του 2023. Τονίζεται ότι ενδέχεται να υποβληθούν σε διορθώσεις και/ή μεταβολές στο πέρασμα του χρόνου από την KERAKOLL SpA. Για τις προκειμένες τυχόν ενημερώσεις μπορείτε να συμβουλευτείτε την ιστοσελίδα www.kerakoll.com. Συνεπώς η KERAKOLL SpA ευθύνεται για την ισχύ, την επικαιρότητα και την ενημέρωση των πληροφοριών της, μόνο εάν αυτές έχουν εξέλθει από την ιστοσελίδα της. Το έντυπο τεχνικών δεδομένων συντάχθηκε με βάση τις καλύτερες τεχνικές και εφαρμοσμένες τεχνολογίες μας. Ωστόσο, αδυνατώντας να επέμβουμε κατευθείαν στις συνθήκες των εργασιών και στην εκτέλεση των εργασιών, οι παρούσες πληροφορίες αποτελούν υποδείξεις γενικού χαρακτήρα και δε δεσμεύουν με κανένα τρόπο την Εταιρία μας. Συνεπώς, συνιστάται μία δοκιμή εκ των προτέρων με σκοπό την επαλήθευση της καταλληλότητας του προϊόντος για την προβλεπόμενη χρήση.