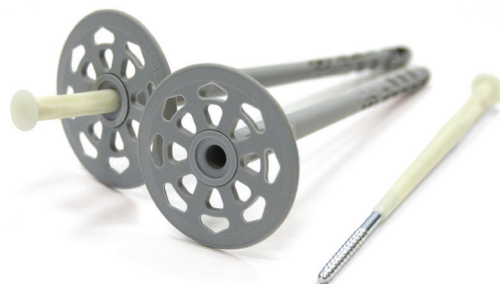


# Tassello a Percussione Acciaio/Nylon

Tassello a percussione in polipropilene con chiodo misto acciaio e nylon.

Tasselli ad espansione in polipropilene con chiodo misto in acciaio e nylon, per la riduzione del ponte termico, con inserimento a percussione. Omologati EAD 330196-00-0604 per le categorie di supporti A – Calcestruzzo, B – mattone pieno, C – mattone forato, D – Blocco in cls alleggerito ed E – cls aerato autoclavato. Disponibili per fissaggio di pannelli di spessore da 60 mm a 260 mm. Possibilità di assemblaggio con Disco di Fissaggio Maggiorato per l'applicazione di pannelli isolanti a bassa resistenza a compressione.



1. Dotato di Benestare Tecnico Europeo secondo EAD 330196-00-0604 per categorie di supporto A, B, C, D ed E
2. Chiodo a corpo misto, con punta in acciaio e testa in nylon, per garantire la totale assenza di ponte termico
3. Espansione asimmetrica del tassello per una migliore tenuta nel supporto
4. Idoneo per tutte le tipologie di pannelli termocoibenti dei sistemi KlimaExpert
5. Inserimento a percussione per velocizzare l'applicazione
6. Possibilità di montaggio con Disco di Fissaggio Maggiorato per pannelli isolanti a bassa resistenza a compressione

## Campi di applicazione

→ Destinazione d'uso:

Tasselli ad espansione in polipropilene, con chiodo misto acciaio e nylon caricato con fibra di vetro. Inserimento a percussione per il fissaggio meccanico di pannelli termocoibenti da cappotto. Il tassello deve essere scelto in base allo spessore del pannello termocoibente da fissare; il tassello deve penetrare nel supporto per almeno 4 cm. Nel calcolo della lunghezza utile di fissaggio, tenere conto dello strato di adesivo e dell'eventuale intonaco.

Il fissaggio meccanico del pannello è preceduto dall'incollaggio dello stesso al supporto tramite idoneo Adesivo&Rasante da cappotto.

**Dotato di Benestare Tecnico Europeo secondo EAD 330196-00-0604 per l'applicazione sulle seguenti tipologie di supporti:**

Tipologia di supporto	Cls	Mattone pieno	Mattone forato	Blocchi cls alleggerito	Blocchi cls aerato autoclavato <sup>1)</sup>
categoria	A	B	C	D	E

1) il Tassello a Percussione Acciaio/Nylon è utilizzabile solo su blocchi di cls aerato autoclavato (cat. E) con densità di almeno 400 kg/m<sup>3</sup>. Per ulteriori informazioni vedere tabella Carichi Ammissibili a fine scheda

## Indicazioni d'uso

→ Le indicazioni d'uso si riferiscono, dove previsto, al Rapporto Tecnico Italiano UNI/TR 11715 "Isolanti Termici per edilizia – Progettazione e messa in opera dei sistemi termici per l'esterno (ETICS)".

→ Preparazione del sistema (UNI/TR 11715 – paragrafo 9)  
I pannelli termocoibenti vanno sempre tasselli dopo essere stati incollati al supporto da almeno 24 – 48 ore e comunque a indurimento dell'adesivo avvenuto.  
I tasselli vanno posizionati in corrispondenza

delle zone di incollaggio del pannello termocoibente.

Nello specifico vedere gli appositi Schemi di tassellatura di seguito riportati.

→ Applicazione del tassello (UNI/TR 11715 – paragrafo 9)  
Foratura del supporto  
La tipologia di materiale da costruzione con cui è realizzato il supporto determina la tipologia di foratura. Un'errata metodologia di foratura determina una forte riduzione nella tenuta del tassello e una scorretta applicazione.

## Indicazioni d'uso

- ① Realizzare un foro perpendicolarmente al supporto con idonea punta di diametro  $\Phi$  8 mm. Il foro deve essere almeno 1 cm più lungo della lunghezza del tassello.

In caso di:

- Supporto in mattoni forati o comunque materiali poco resistenti: foratura con modalità a rotazione.
- Supporto in mattoni pieni, calcestruzzo o comunque materiali a struttura densa: foratura con modalità a roto-percussione.

Su supporti poco resistenti è possibile utilizzare avvitatori con percussione non oleodinamica (percussione leggera), per facilitare la lavorazione. Evitare tassativamente la modalità a roto-percussione pena il danneggiamento del supporto e la conseguente mancata garanzia della tenuta del tassello.

Pulire sempre il foro realizzato, prima dell'applicazione del tassello, al fine di garantire la corretta infissione senza danneggiamenti.

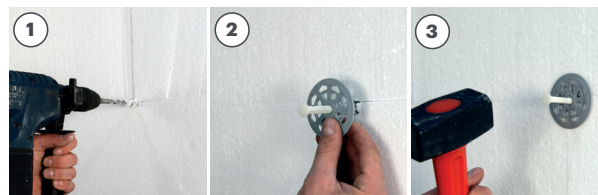
- ② Inserire il tassello preassemblato all'interno del foro realizzato, avendo cura di portare la testa del tassello perfettamente a filo con il pannello isolante. Non forzare l'inserimento: qualora il tassello dovesse incastrarsi pulire il foro. La lunghezza del tassello va scelta in base allo spessore che si deve fissare, considerando lo spessore del pannello, dell'adesivo e di eventuali intonaci. Il tassello dovrà penetrare nel supporto per almeno 4 cm.

- ③ Procedere alla percussione del chiodo. Il chiodo sarà portato a filo con la testa del tassello. Il tassello dovrà risultare a filo con il pannello isolante, al fine di evitare problemi di inestetismi in facciata. Prestare attenzione a non danneggiare il pannello in fase di percussione.

Note:

Il corpo del tassello è dotato di una parte iniziale di diametro  $\Phi$  10 mm. La restante parte, di lunghezza variabile, di diametro  $\Phi$  8 mm. La parte a diametro maggiore deve essere inserita esclusivamente nel pannello isolante.

Il numero dei tasselli al  $m^2$  e il loro posizionamento devono essere definiti dal Progettista e dalla Direzione Lavori.



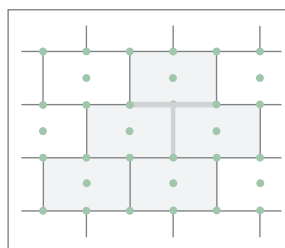
→ Schemi di tassellatura indicativi (UNI/TR 11715 – paragrafo 9/appendice B)

I seguenti schemi di tassellatura sono la più tipica indicazione di come applicare 6 tasselli per  $m^2$  a seconda della tipologia di pannello termocoibente.

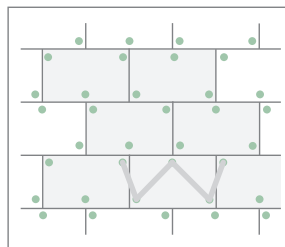
In prossimità dei bordi dell'edificio e comunque in presenza di particolari condizioni di vento o all'altezza dell'edificio, prevedere un aumento nel numero di tasselli secondo quanto indicato dal Progettista o dalla Direzione Lavori.

Schemi di tassellatura con 6 tasselli/ $m^2$

Per pannelli sintetici tipo EPS, utilizzare lo schema di tassellatura a "T" in cui si posiziona un tassello in ogni intersezione di lastra, più un tassello al centro di ogni lastra



Per pannelli naturali e minerali tipo MW, utilizzare lo schema di tassellatura a "W", in cui ogni lastra è fissata con 3 tasselli, posizionati all'interno del pannello in prossimità del bordo per evitarne lo sfondamento



## Certificazioni e marcature

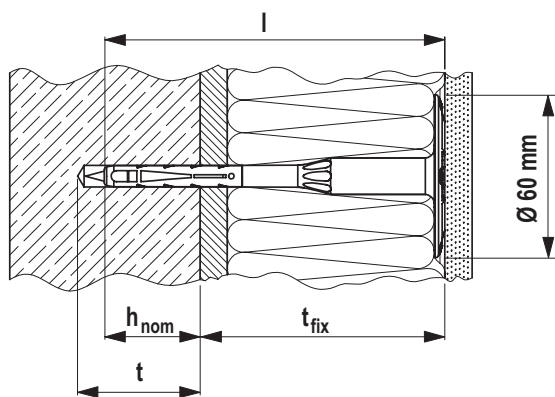


## Voce di capitolato

Il fissaggio meccanico dei pannelli termocoibenti sarà eseguito con tasselli ad espansione in polipropilene con chiodo misto acciaio e nylon ad inserimento a percussione tipo Tassello Percussione Acciaio/Nylon di Kerakoll Spa. Numero al m<sup>2</sup> e posizionamento dei tasselli verranno definiti dal Progettista o dalla Direzione Lavori.

### Dati tecnici secondo Norma di Qualità Kerakoll

Aspetto	Tassello in polipropilene, chiodo misto Acciaio/Nylon
Confezionamento	Assemblato
Colore Tassello	Grigio
Colore Chiodo	Bianco/Acciaio
Diametro testa del tassello	60 mm
Profondità minima foro (t)	50 mm
Diametro del foro (d <sub>0</sub> )	8 mm



Lunghezza Tassello (mm)	Spessore fissabile - t <sub>fix</sub> (mm) *
110	70
130	90
150	110
170	130
190	150
210	170

**Dati tecnici secondo Norma di Qualità Kerakoll**

Lunghezza Tassello (mm)	Spessore fissabile – $t_{\text{fix}}$ (mm) *
230	190
250	210
270	230
290	250
310	270

(\*)  $t_{\text{fix}}$  = spessore pannello isolante + adesivo + eventuale intonaco esistente  
 N.B. per classe di materiali da costruzione E, la profondità del foro (t) deve essere di 70 mm (invece di 50 mm) e la profondità di ancoraggio ( $h_{\text{anc}}$ ) pari a 60 mm (invece di 40 mm).

**Valori ammissibili<sup>1) 4)</sup> per singolo TASSELLO per il fissaggio di sistemi compositi di isolamento termico esterno (ETICS)**

Supporto <sup>3)</sup>	Densità materiale di supporto min (kg/dm <sup>3</sup> )	Resistenza mattone a compressione min (N/mm <sup>2</sup> )	Metodo di foratura <sup>2)</sup>	Carichi ammissibili secondo ETA (kN)
Calcestruzzo	-	C12/15	H	0.30
Calcestruzzo	-	C16/20	H	0.30
Calcestruzzo	-	C50/60	H	0.30
Mattone pieno in laterizio Mz	2.0	12	H	0.30
Mattone pieno in silicato di calcio KS	1.8	12	R	0.30
Blocco pieno in calcestruzzo alleggerito Vbl	1.4	8	R	0.20
Blocco pieno in calcestruzzo normale Vbn	2.0	20	H	0.25
Mattone semipieno (perforato verticalmente) in laterizio Hlz	1.0	12	R	0.20
Mattone semipieno (perforato verticalmente) in silicato di calcio KSL	1.4	20	R	0.25
Mattone semipieno (perforato verticalmente) in silicato di calcio KSL	1.4	12	R	0.17
Blocco cavo in calcestruzzo alleggerito Hbl	1.2	10	R	0.20
Calcestruzzo alleggerito (con aggreganti leggeri) LAC	0.8	4	R	0.13
Calcestruzzo alleggerito (con aggreganti leggeri) LAC	0.8	6	R	0.20
Blocco in Cls aerato autoclavato (cellulare) PP, PB	0.4	4	R	0.10
Blocco in Cls aerato autoclavato (cellulare) PP, PB	0.6	6	R	0.10

1. Sono stati considerati i necessari coefficienti parziali di sicurezza per la resistenza dei materiali così come un coefficiente parziale di sicurezza sulle azioni  $\gamma = 1.5$

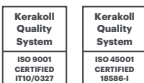
2. H = foratura a roto-percussione, R = foratura a rotazione

3. Consultare la Valutazione Tecnica Europea per le restrizioni relative a ogni produttore, per lo schema di foratura e per gli spessori della cartella del mattone. Qualora la resistenza caratteristica a trazione del fissaggio non sia disponibile, questa può essere determinata attraverso prove di estrazione in cantiere eseguite sul materiale effettivamente utilizzato.

4. Solo azioni di trazione

## Avvertenze

- Prodotto per uso professionale
- attenersi alle norme e disposizioni nazionali
- mantenere all'asciutto, proteggere dall'umidità, dai raggi UV e da fonti di calore
- stoccare a temperature comprese tra -5 °C e +40 °C
- operare a temperature comprese tra +5 °C e +30 °C
- una volta applicati, i tasselli dovranno essere protetti dai raggi UV, con idoneo strato di rasatura il prima possibile
- il prodotto è un articolo secondo le definizioni del Regolamento (CE) n. 1907/2006 e pertanto non necessita di Scheda di Dati di Sicurezza
- per quanto non previsto contattare il Technical Customer Service Kerakoll:  
+ 39 0536.811.516  
[www.kerakoll.com/contatti](http://www.kerakoll.com/contatti)



I dati relativi al Rating sono riferiti al GreenBuilding Rating Manual 2012. Le presenti informazioni sono aggiornate a Dicembre 2023; si precisa che esse possono essere soggette ad integrazioni e/o variazioni nel tempo da parte di KERAKOLL SpA; per tali eventuali aggiornamenti, si potrà consultare il sito [www.kerakoll.com](http://www.kerakoll.com). KERAKOLL SpA risponde, pertanto, della validità, attualità ed aggiornamento delle proprie informazioni solo se estrapolate direttamente dal suo sito. La scheda tecnica è redatta in base alle nostre migliori conoscenze tecniche e applicative. Non potendo tuttavia intervenire direttamente sulle condizioni dei cantieri e sull'esecuzione dei lavori, esse rappresentano indicazioni di carattere generale che non vincolano in alcun modo la nostra Compagnia. Si consiglia pertanto una prova preventiva al fine di verificare l'idoneità del prodotto all'impiego previsto.