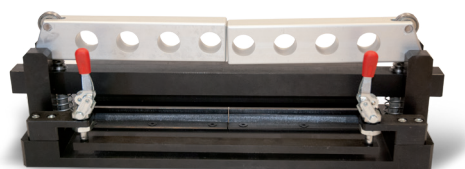


Piegatrice Geosteel

Piegatrice manuale per sagomare i tessuti in fibra di acciaio galvanizzato ad altissima resistenza Geosteel G.

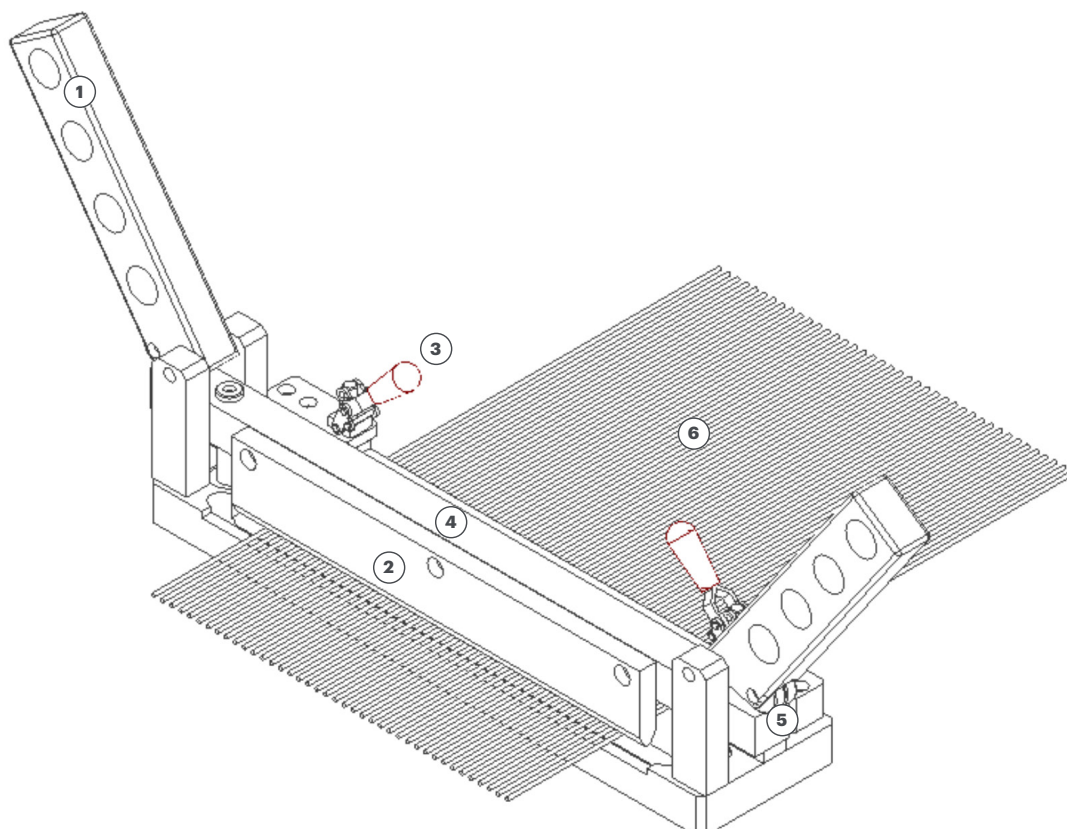
La piegatrice permette di sagomare il tessuto al fine di poter realizzare fasciatura di elementi in c.a., muratura e legno con tessuti Geosteel G, realizzando raggi di curvatura minimi di 20 mm senza alterare né danneggiare le proprietà meccaniche del tessuto. Grazie al suo ridotto peso risulta ideale per essere usata anche per lavorazioni da eseguire in quota, su ponteggio.



1. Facilità e rapidità d'esecuzione della piegatura
2. Caratteristiche meccaniche dei tessuti Geosteel G inalterate in seguito alla piegatura
3. Realizzazione degli angoli di curvatura richiesti da CNR-DT 200 R1/2013 e CNR-DT 215/2018 per la fasciatura di travi e pilastri

Schemi tecnici

- 1 - Leve di piegatura
- 2 - Ghigliottina piegatrice
- 3 - Leve di fissaggio del tessuto
- 4 - Barra trasferimento di carico
- 5 - Rotellina premi-corsoio
- 6 - Tessuto Geosteel G



Indicazioni d'uso

→ Utilizzo di Piegatrice Geosteel

1. Introdurre il tessuto Geosteel G
2. Azionare le leve di fissaggio del tessuto
3. Azionare le leve di piegatura una o più volte a seconda del risultato da ottenere
4. Una volta piegato il tessuto con sequenza di colpi, sbloccare le leve di fissaggio
5. Rimuovere il nastro dalla parte opposta a quella di ingresso

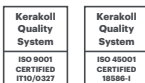
Dati tecnici secondo Norma di Qualità Kerakoll**Materiale componenti Piegatrice Geosteel:**

- base	trafilato C40 trattato con brunitura
- ghigliottina, barra trasversale, supporti	Fe 360 B trattato con brunitura
- componenti (leve di piegatura e fissaggio)	alluminio Anticorodal 6082 trattato con anodizzazione argentata
Carico max	150 kg (con spinta manuale di 10 kg)
Larghezza max del tessuto Geosteel G	300 mm

Avvertenze

- Prodotto per uso professionale
- attenersi alle norme e disposizioni nazionali
- stoccaggio in cantiere: conservare in luogo coperto ed asciutto e lontano da sostanze che ne possano compromettere l'integrità
- il prodotto è un articolo secondo le definizioni del Regolamento (CE) n. 1907/2006 e pertanto non necessita di Scheda di Dati di Sicurezza

→ per quanto non previsto contattare il Technical Customer Service Kerakoll:
+ 39 0536.811.516
www.kerakoll.com/contatti



I dati relativi al Rating sono riferiti al GreenBuilding Rating Manual 2012. Le presenti informazioni sono aggiornate a Dicembre 2023; si precisa che esse possono essere soggette ad integrazioni e/o variazioni nel tempo da parte di KERAKOLL SpA; per tali eventuali aggiornamenti, si potrà consultare il sito www.kerakoll.com. KERAKOLL SpA risponde, pertanto, della validità, attualità ed aggiornamento delle proprie informazioni solo se estrapolate direttamente dal suo sito. La scheda tecnica è redatta in base alle nostre migliori conoscenze tecniche e applicative. Non potendo tuttavia intervenire direttamente sulle condizioni dei cantieri e sull'esecuzione dei lavori, esse rappresentano indicazioni di carattere generale che non vincolano in alcun modo la nostra Compagnia. Si consiglia pertanto una prova preventiva al fine di verificare l'idoneità del prodotto all'impiego previsto.