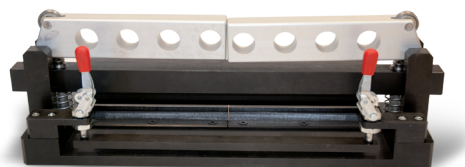


Piegatrice Geosteel

Máquina de dobrar manual para moldar os tecidos em fibra de aço galvanizado de resistência muito elevada Geosteel.

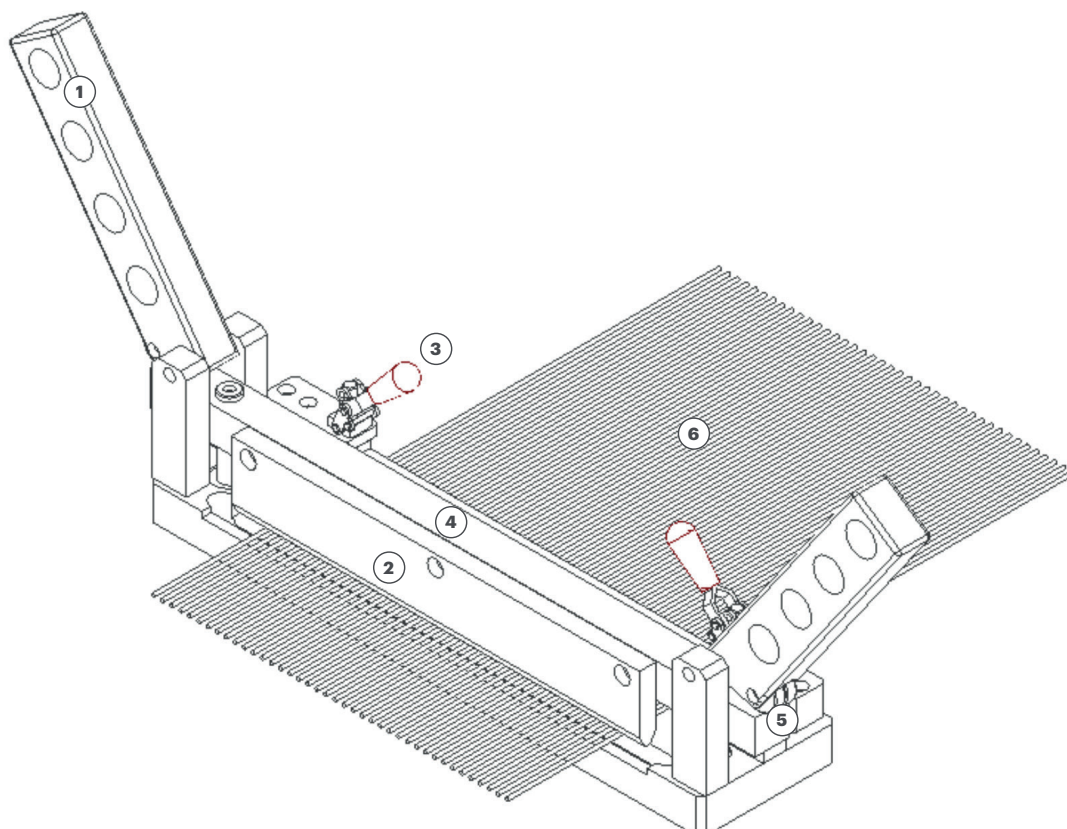
A máquina de dobrar permite moldar o tecido para se poder realizar reforços de elementos em betão armado, alvenaria e madeira com tecidos Geosteel, realizando raios de curvatura mínimos de 20 mm sem alterar nem danificar as propriedades mecânicas do tecido. Graças ao seu peso reduzido, é ideal para ser usada também para trabalhos a realizar em altura, sobre andaimes.



1. Características mecânicas dos tecidos Geosteel inalteradas após a dobragem
2. Realização dos ângulos de curvatura exigidos pelo CNR-DT 200 R1/2013 e CNR-DT 215/2018 para o reforço de vigas e pilares
3. Facilidade e rapidez de execução da dobragem

Esquema técnico

- 1 - Alavancas de dobragem
- 2 - Guilhotina de dobragem
- 3 - Alavancas de fixação do tecido
- 4 - Barra de transferência de carga
- 5 - Roda antideslizamento
- 6 - Tecido Geosteel



Indicações de uso

→ Utilização da Piegatrice Geosteel

1. Introduzir o tecido Geosteel
2. Accionar as alavancas de fixação do tecido
3. Accionar as alavancas de dobragem, uma ou mais vezes, consoante o resultado pretendido
4. Depois de dobrado o tecido com uma sequência de golpes, desbloquear as alavancas de fixação
5. Remover a banda pela parte oposta à da entrada

Dados técnicos segundo a Norma de Qualidade Kerakoll**Materiais componentes Piegatrice Geosteel:**

- base	extrusão C40 com tratamento brunido
- guilhotina, barra transversal, suportes	Fe 360 B com tratamento brunido
- componentes (alavanca de dobragem e fixação)	alumínio Anticorodal 6082 tratado com anodização prateada
Carga máx.	150 kg (com pressão manual de 10 kg)
Largura máx. do tecido Geosteel	300 mm

Advertências

- Produto para uso profissional
- respeitar eventuais normas e regulamentos nacionais
- armazenagem em obra: conservar em local coberto e seco e afastado de substâncias que possam comprometer a sua integridade
- o produto é um artigo segundo as definições do Regulamento (CE) n.º 1907/2006 e, portanto, não necessita de Ficha de Dados de Segurança
- para outras informações, consultar o Kerakoll Worldwide Global Service +351 21 986 24 91 - info@kerakoll.pt



Os dados relativos ao Rating são referidos no GreenBuilding Rating Manual 2014. As presentes informações foram actualizadas em Fevereiro de 2024; determina-se que as mesmas podem ser sujeitas a integrações e/ou variações no tempo por parte da KERAKOLL SpA; para essas eventuais actualizações, pode ser consultado o site www.kerakoll.com. A KERAKOLL SpA responde, portanto, pela validade, actualidade e actualização das próprias informações apenas se retiradas directamente do seu site. A ficha técnica é redigida com base nos nossos melhores conhecimentos técnicos e de aplicação. Não podendo, no entanto, intervir directamente nas condições das obras e sobre a execução dos trabalhos, constituem indicações de carácter geral que de modo algum vinculam a nossa Empresa. Aconselha-se, portanto, um ensaio prévio a fim de verificar a idoneidade do produto à utilização prevista.