

**MANUALE TECNICO POSA - EDIZIONE 2024**

# Guida alla progettazione di sistemi per la posa di grès porcellanato, ceramica e pietra naturale.

Prescrizioni, voci di capitolato, stratigrafie e dettagli tecnici

**kerakoll**





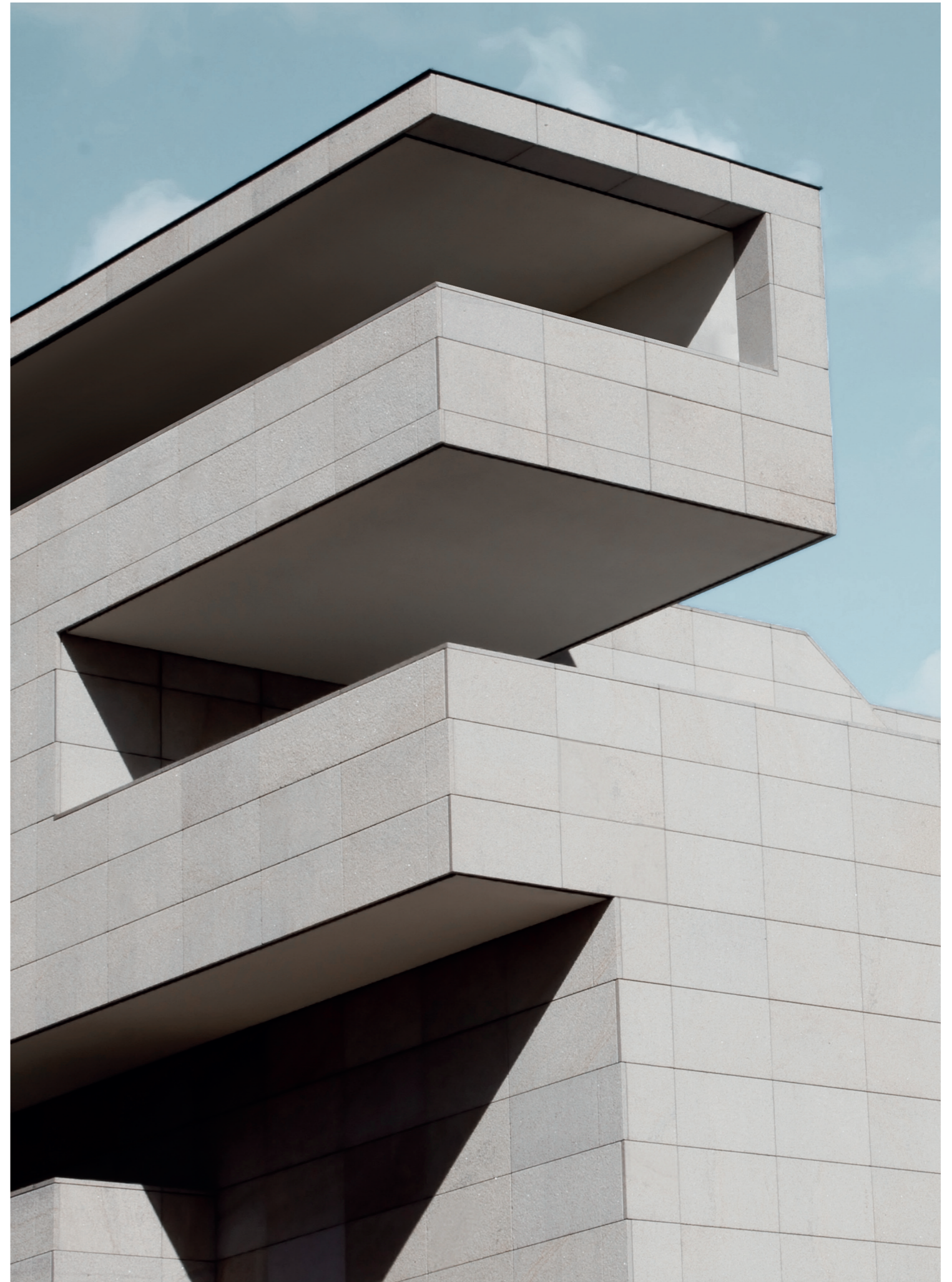
# Innovazione al servizio dei professionisti della posa.

Da oltre 50 anni siamo a fianco dei professionisti della posa con soluzioni all'avanguardia che rispondono in maniera ottimale alle esigenze di un mercato in costante evoluzione e sempre più attento a temi legati all'innovazione, alla sostenibilità e alle certificazioni di prodotto, soprattutto nella progettazione di sistemi complessi.

La nostra sfida è soddisfare le molteplici esigenze di cantiere con prodotti innovativi e sostenibili, che risultino facili da applicare e sicuri per le persone e l'ambiente.

Mettendo al centro la durabilità dell'intero sistema posa, pensiamo e testiamo i nostri prodotti per lavorare a sistema, garantendo perfetta compatibilità tra i materiali. La possibilità di scegliere soluzioni innovative, fatte di prodotti certificati e a basso impatto ambientale, studiati per lavorare 'a pacchetto', garantisce l'efficace funzionamento del sistema progettato, semplificando le scelte di progettisti e imprese nel lavoro quotidiano, la pianificazione e l'esecuzione dei lavori.

Utilizzare i sistemi posa Kerakoll dimostra un impegno per la qualità e la durabilità dell'opera, la sicurezza delle persone e dell'ambiente.







# I migliori prodotti per costruire luoghi migliori in cui vivere.

Qualità e benessere abitativo delle persone sono i principi guida della filosofia di Kerakoll.

Kerakoll Group è una realtà multinazionale attiva nel settore dell'edilizia, con un'offerta integrata di prodotti e servizi per costruire luoghi migliori in cui vivere. Oggi Kerakoll opera attraverso tre Business Unit, focalizzate nel mondo della Posa, dell'Edilizia e delle Superfici.

Kerakoll è Società Benefit e nel 2023 ha ottenuto la certificazione B Corp, a conferma del suo percorso ESG verso un nuovo modello d'impresa per generare valore economico, sociale e ambientale.

Tra gli aspetti virtuosi emersi dall'assessment B Corp di Kerakoll, troviamo la riduzione dell'uso di sostanze chimiche e basse emissioni di Composti Organici Volatili (VOC), l'impiego di materiali da riciclo e la logistica sostenibile, attraverso l'utilizzo di sistemi di trasporto intermodale.

## B Corp

La certificazione B Corp – rilasciata dall'ente internazionale B Lab – rappresenta il riconoscimento alle organizzazioni che si impegnano a rispettare gli standard sia di performance sociale, che ambientale, piuttosto che quelli di trasparenza e reponsabilità. Queste organizzazioni certificate operano al fine di migliorare, in modo misurabile, il loro impatto positivo verso i dipendenti, la comunità di riferimento e verso l'ambiente. Inoltre, sono disposte ad evolvere continuamente nelle proprie pratiche e processi, oltre a perseguire una cultura basata sull'inclusione e la rigenerazione.



Per ottenere i più elevati standard qualitativi e rispettare le norme internazionali, Kerakoll ha attivato un sistema di gestione integrato per la qualità ISO 9001, che guida l'azienda nella ricerca di processi sempre più efficienti, nella creazione di sinergie con i fornitori, orientate alla sostenibilità e a una formazione continua dei suoi collaboratori.

Oltre ai rigorosi piani di qualificazione finalizzati alla certificazione delle performance (Marcatura CE, CE MED, CSTB, ICC-ES) e quantificazione della sostenibilità ambientale (EPD), Kerakoll è anche dotata di ulteriori strumenti volontari, come il GreenBuilding Rating, per offrire ai clienti indicatori oggettivamente quantificabili del suo impegno verso la sostenibilità di prodotto.

## GBR – GreenBuilding Rating

Il GreenBuilding Rating è lo strumento ideato nel 2010 da Kerakoll e attestato in modo indipendente da SGS Italia, in grado di misurare, attraverso indicatori oggettivamente quantificabili, le caratteristiche di eco-sostenibilità più rilevanti. Fornisce un punteggio in base al quale si determina il Rating di sostenibilità e di qualità ambientale indoor dei prodotti da costruzione.



Il sistema Kerakoll coniuga gli approcci "Total Quality Management" e "Life Cycle Thinking", confermando l'attenzione nell'accompagnare il prodotto dalla ricerca di materie prime a basso impatto ambientale fino alla performance in cantiere. L'azienda offre, così, al cliente la possibilità di costruire un edificio di qualità e sostenibile (CAM, LEED e altri protocolli).

## La qualità per Kerakoll è sicurezza, sostenibilità e performance dei prodotti.

### Dichiarazioni ambientali di prodotto

Le prestazioni ambientali dei prodotti Kerakoll sono descritte nei documenti EPD elaborati all'interno del nostro sistema certificato EPD Process. L'EPD rappresenta la carta d'identità ambientale verificata dei prodotti e fornisce una visione d'insieme completa e affidabile dei potenziali impatti ambientali durante il loro ciclo di vita. Alla base dell'EPD, che rappresenta uno strumento riconosciuto a livello mondiale, vi è l'approccio Life Cycle Assessment (LCA) per la quantificazione degli effetti del sistema sull'ambiente al fine di monitorarli e migliorarli.



### Qualità dell'aria indoor

La salute degli operatori e delle persone è uno dei principali criteri alla base della progettazione dei nostri prodotti. Al fine di valutare la qualità dell'aria indoor degli ambienti in cui i nostri prodotti vengono applicati ed assicurarne la salubrità, eseguiamo test secondo i più severi standard internazionali di misurazione. Inoltre, siamo alla costante ricerca di nuove materie prime al fine di ridurre la pericolosità e garantire prodotti zero o basso-emissivi per i nostri clienti.



### Certificazioni di edificio sostenibile

Promuoviamo un approccio alla progettazione orientato alla sostenibilità e al risparmio energetico degli edifici. Per consolidare e aumentare il valore aggiunto delle nostre soluzioni rispetto ad un'eco-progettazione, analizziamo e mappiamo i nostri prodotti affinché possano contribuire al raggiungimento di specifici punteggi per l'edificio, in linea con i più elevati criteri di certificazione volontaria riconosciuti a livello mondiale.



ecobau



### Marcature e certificazioni

Testiamo i nostri prodotti secondo i più alti standard prestazionali di marcatura e certificazione. Oltre ai requisiti obbligatori di circolazione per i singoli mercati, sottoponiamo i nostri prodotti a test stringenti relativi alle caratteristiche tecniche più significative per ogni linea prodotto, al fine di garantire i più elevati standard internazionali riconosciuti.



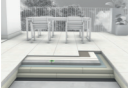
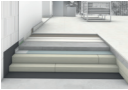
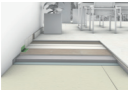
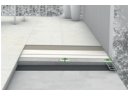
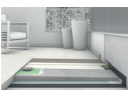


# Indice generale

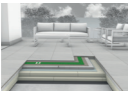
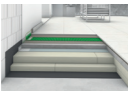
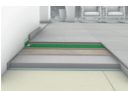

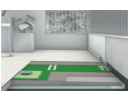
<b>POSA IN INTERNO</b>	9
• POSA SU MASSETTO CEMENTIZIO	10
• POSA DI GRANDI FORMATI	14
• POSA SU MEMBRANA DESOLIDARIZZANTE	18
• POSA SU MEMBRANA ANTIFRATTURA	22
• POSA IN SOVRAPPOSIZIONE SU PAVIMENTO ESISTENTE	26
• POSA SU FONDO MISTO	28
• POSA RAPIDA IN AMBIENTI A TRAFFICO INTENSO	32
• POSA E IMPERMEABILIZZAZIONE IN AMBIENTI CON SOLLECITAZIONI CHIMICHE	34
• POSA IN AMBIENTI CON UMIDITÀ DI RISALITA	36
• POSA IN AMBIENTI UMIDI CON BARRIERA AL VAPORE - SISTEMA LAMINATO VAPOR PRO	38
• POSA IMPERMEABILE A SPESSORE IN INTERNO - SISTEMA LAMINATO INDOOR	42
<b>POSA SU IMPIANTO RADIANTE</b>	47
• POSA SU IMPIANTO RADIANTE TRADIZIONALE A BASSO SPESSORE	48
• POSA SU FONDI IN CLS CON SISTEMA RISCALDANTE ELETTRICO	50
• POSA SU FONDI IN CLS CON IMPIANTO RADIANTE IN ADESIONE	52
• POSA SU IMPIANTO RADIANTE REALIZZATO SU PAVIMENTO FRESATO	54
• POSA SU IMPIANTO RADIANTE A SECCO CON LAMINA CONDUTTIVA	56
<b>POSA IN ESTERNO</b>	59
• POSA IMPERMEABILE SU BALCONI E TERRAZZI - SISTEMA LAMINATO NO LIMITS	60
• POSA SU MEMBRANA ANTIFRATTURA IMPERMEABILIZZANTE - SISTEMA LAMINATO NO CRACK	66
• POSA IMPERMEABILE SU FONDI DEFORMABILI - SISTEMA LAMINATO EXTREME	72
• POSA IN PISCINA - SISTEMA LAMINATO NO LIMITS	76
• POSA IN PISCINA - SISTEMA LAMINATO EXTREME	80
• POSA IN PISCINA - SISTEMA LAMINATO SCUBA	84
• POSA IN FACCIATA SU INTONACO	88
• POSA IN FACCIATA SU CAPPOTTO	90

## POSA IN ESTERNO



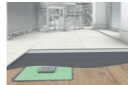
### POSA IMPERMEABILE SU BALCONI E TERRAZZI - SISTEMA LAMINATO NO LIMITS

<b>2.17A</b>		POSA TIPOLOGICA SU MASSETTO	61
<b>2.17B</b>		POSA IN PROSSIMITÀ DELLA MURATURA PERIMETRALE	62
<b>2.17C</b>		RACCORDO PERIMETRALE CON POSA SU PAVIMENTO ESISTENTE	63
<b>2.17D</b>		RACCORDO CON GOCCIOLATOIO PERIMETRALE	64
<b>2.17E</b>		RACCORDO CON SCARICO PASSANTE	65

### POSA SU MEMBRANA ANTIFRATTURA IMPERMEABILIZZANTE - SISTEMA LAMINATO NO CRACK

<b>2.18A</b>		POSA TIPOLOGICA SU MASSETTO	67
<b>2.18B</b>		POSA IN PROSSIMITÀ DELLA MURATURA PERIMETRALE	68
<b>2.18C</b>		RACCORDO PERIMETRALE CON POSA SU PAVIMENTO ESISTENTE	69
<b>2.18D</b>		RACCORDO CON GOCCIOLATOIO PERIMETRALE	70
<b>2.18E</b>		RACCORDO CON SCARICO PASSANTE	71

### POSA IMPERMEABILE SU FONDI DEFORMABILI - SISTEMA LAMINATO EXTREME

<b>2.19A</b>		POSA TIPOLOGICA	73
<b>2.19B</b>		RACCORDO CON GOCCIOLATOIO PERIMETRALE	74
<b>2.19C</b>		RACCORDO CON SCARICO PASSANTE	75

## POSA IN ESTERNO

### POSA IN PISCINA - SISTEMA LAMINATO NO LIMITS



POSA TIPOLOGICA

77



POSA IN PROSSIMITÀ DEL PERIMETRO

78



POSA IN PROSSIMITÀ DI CORPI PASSANTI

79

### POSA IN PISCINA - SISTEMA LAMINATO EXTREME



POSA TIPOLOGICA

81



POSA IN PROSSIMITÀ DEL PERIMETRO

82



POSA IN PROSSIMITÀ DI CORPI PASSANTI

83

### POSA IN PISCINA - SISTEMA LAMINATO SCUBA



POSA TIPOLOGICA

85



POSA IN PROSSIMITÀ DEL PERIMETRO

86



POSA IN PROSSIMITÀ DI CORPI PASSANTI

87

### POSA IN FACCIATA SU INTONACO



POSA TIPOLOGICA

89

### POSA IN FACCIATA SU CAPPOTTO



POSA TIPOLOGICA

91



# 2.17

## Posa impermeabile su balconi e terrazzi - Sistema Laminato No Limits



Scansiona il QR code e scarica i contenuti.

### PRESCRIZIONE

1. Pulizia specifica e/o preparazione del sottofondo in base alla tipologia.
2. Desolidarizzazione dagli elementi verticali tramite nastro comprimibile in polietilene espanso a celle chiuse **Tapetex**.
3. Preparazione delle fasce di livello, getto e compattazione dell'impasto **Keracem Eco Pronto** (in caso di spessori elevati la compattazione dovrà essere effettuata per strati successivi fino al raggiungimento dello spessore desiderato).
4. Impermeabilizzazione del perimetro con posa in opera di nastro impermeabile elastico ad elevata adesione per giunti, struttura a tre strati con anima centrale in TPE alcali-resistente e fibre in polipropilene **Aquastop Plus 120** da incollare con **Nanoflex No Limits**.
5. Impermeabilizzazione del sottofondo con una prima mano di gel-membrana impermeabile, superadesiva, altamente lavorabile, antialcalina e cloro-resistente **Nanoflex No Limits**.
6. Impermeabilizzazione del sottofondo con seconda mano di gel-membrana impermeabile, superadesiva, altamente lavorabile, antialcalina e cloro-resistente **Nanoflex No Limits**.
7. Posa del rivestimento con Gel-Adesivo **H40 No Limits** applicato con spatola dentata regolando lo spessore dell'adesivo in base al tipo di sottofondo e di rivestimento.
8. Stuccatura con resina-cemento **Fugabella Color** applicata con spatola o racla di gomma dura e successiva pulizia finale con apposite spugne ed acqua pulita.
9. Sigillatura dei giunti elastici di movimento con sigillante ibrido silano-terminato igroindurente **Silmat Color**.

In caso di raccordo con impermeabilizzazione primaria prevedere la posa del nastro adesivo in butile rivestito di popipropilene non tessuto alcali-resistente **Aquastop BT**.

### AVVERTENZE

Non utilizzare **Keracem Eco Pronto** su sottofondi deformabili senza averne calcolato la flessione e previsto i necessari giunti di frazionamento del massetto. Non impiegare altresì in aderenza su getti di calcestruzzo non stagionati completamente.

Non utilizzare **Nanoflex No Limits** su fondi a base gesso o anidrite senza l'utilizzo dell'isolante di superficie eco-compatibile all'acqua **Active Prime Fix**, su supporti in metallo o legno, su guaine bituminose, per impermeabilizzare superfici lasciate a vista, su massetti alleggeriti, su coibentazioni a tetto rovescio realizzate con pannelli isolanti o materiali alleggeriti, in piscine e vasche contenimento acque lasciate a vista, dove è richiesto l'incollaggio del rivestimento con **H40 Extreme** o adesivi reattivi.

Non utilizzare **Fugabella Color**:

- per fughe di larghezza superiore a 20 mm, nei pavimenti e pareti in cui siano richieste resistenze chimiche, totale inassorbimento all'acqua;
- per il riempimento di giunti elastici di dilatazione o frazionamento;
- su sottofondi ad elevata deformabilità, non perfettamente asciutti e soggetti a risalite d'umidità.

Non utilizzare **Silmat Color** in spazi completamente chiusi poiché il prodotto polimerizza grazie all'umidità atmosferica.

### VOCE DI CAPITOLATO

Fornitura e posa in opera di massetto pronto minerale, a presa normale e rapido asciugamento, alta stabilità dimensionale, a ridotte emissioni di CO<sub>2</sub> e bassissime emissioni di sostanze organiche volatili, riciclabile come inerte a fine vita, conforme alla norma UNI EN 13813:2004 classe CT-C30-F6, tipo **Keracem Eco Pronto** di Kerakoll Spa, idoneo per l'impermeabilizzazione e/o la posa con adesivi di piastrelle ceramiche, grès, pietre naturali dopo 24 ore. Spessore massimo 80 mm e spessore minimo non inferiore a 20 mm per massetti di posa a presa normale e asciugamento rapido aderenti al sottofondo e a 40 mm per massetti galleggianti.

Fornitura e posa in opera di nastro adesivo in butile rivestito di popipropilene non tessuto alcali-resistente tipo **Aquastop BT** di Kerakoll Spa.

Fornitura e posa in opera di impermeabilizzazione traspirante antialcalina cloro-resistente sottopiastrella realizzata su massetto minerale esistente o di nuova realizzazione, su caldana in cls/ca che presenta giunti di frazionamento oltre i giunti perimetrali, mediante gel-membrana impermeabile tipo **Nanoflex No Limits** di Kerakoll Spa.

Fornitura e posa in opera di nastro impermeabile elastico ad elevata adesione per giunti, struttura a tre strati con anima centrale in TPE alcali-resistente e fibre in polipropilene tipo **Aquastop Plus 120** di Kerakoll Spa.

Posa in opera ad alta resistenza di piastrelle ceramiche, grès porcellanato, mosaico, marmi e pietre naturali, con Gel-Adesivo strutturale flessibile multiuso, a ridotte emissioni di CO<sub>2</sub> e bassissime emissioni di sostanza organiche volatili, conforme alla norma UNI EN 12004:2017 classe C2 TE, tipo **H40 No Limits** di Kerakoll Spa.

Stuccatura ad alta resistenza mediante stucco minerale eco-compatibile batteriostatico e fungistatico naturale ad elevata solidità del colore, conforme alla norma UNI EN 13888:2009 - classe CG2 WA, tipo **Fugabella Color** di Kerakoll Spa e successiva sigillatura dei giunti elastici di movimento con sigillante ibrido silano-terminato igroindurente ad elevata elasticità, provvisto di marcatura CE e conforme ai requisiti prestazionali richiesti dalla Norma UNI EN 15651:2017 parte 1, 3 e 4, tipo **Silmat Color** di Kerakoll Spa.

Se il colore desiderato non è disponibile utilizzare sigillante organico eco-compatibile silconico acetico antimuffa ad elevata elasticità, provvisto di marcatura CE e conforme ai requisiti prestazionali richiesti dalla Norma UNI EN 15651:2017 parte 1, 2 e 3, tipo **Silicone Color** di Kerakoll Spa.

Posa del massetto con **Keracem Eco Pronto**.



Posa del nastro impermeabile elastico in TPE **Aquastop Plus 120**.



Applicazione prima mano gel-membrana impermeabile **Nanoflex No Limits**.



Applicazione seconda mano gel-membrana impermeabile **Nanoflex No Limits**.



Applicazione del Gel-Adesivo strutturale flessibile multiuso **H40 No Limits**.



Posa della resina-cemento decorativa per stuccatura **Fugabella Color**.



Applicazione del sigillante decorativo per piastrelle **Silmat Color**.

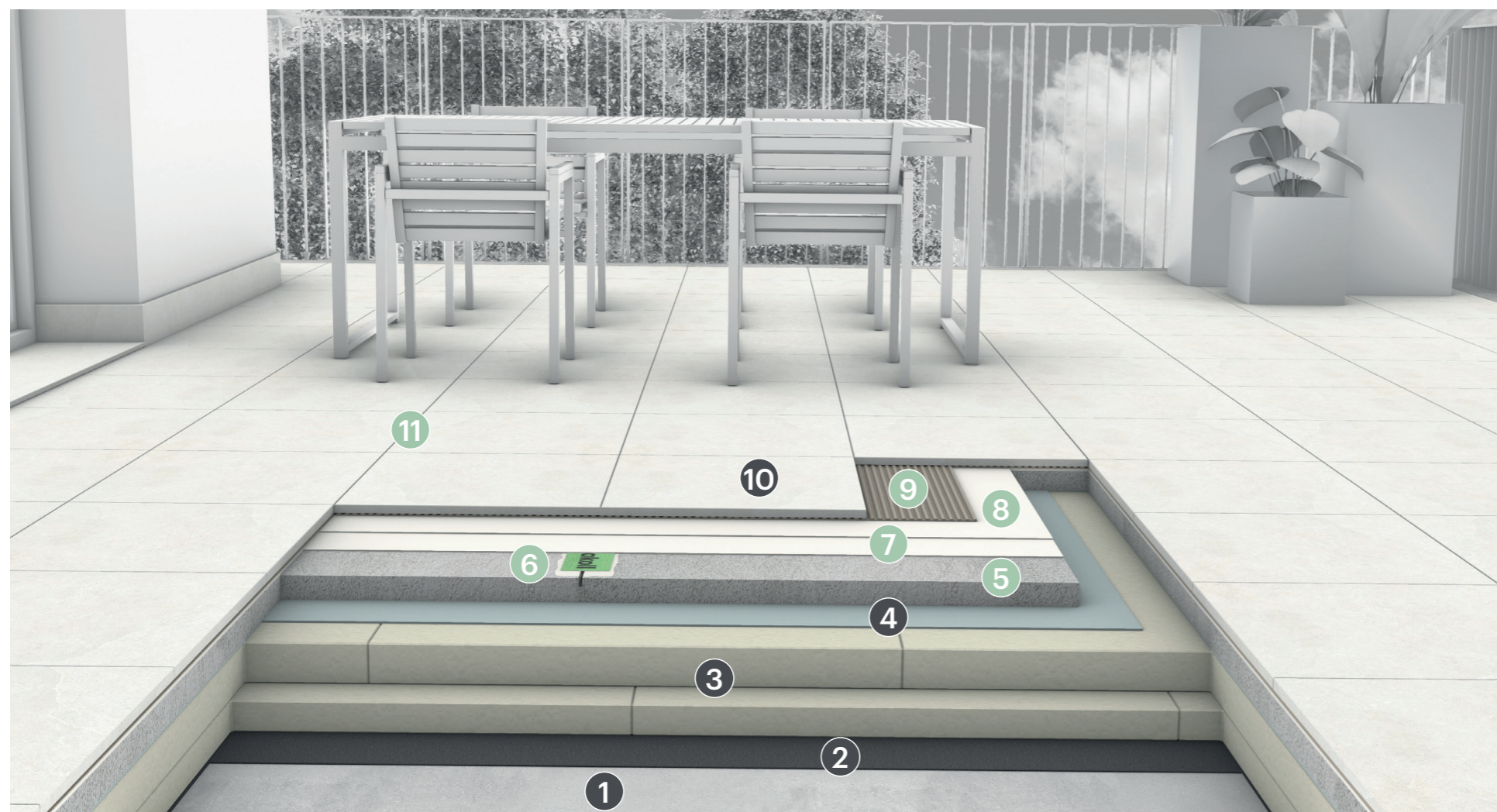




# 2.17A

POSA TIPOLOGICA SU MASSETTO

kerakoll



**1** Sottofondo per formazione pendenze.

**2** Impermeabilizzazione primaria.

**3** Strato isolante in pannelli (qualora previsto a progetto).

**4** Membrana al vapore.

**5 Keracem Eco Pronto**  
Massetto pronto minerale, a presa normale e rapido asciugamento per la posa con adesivi.

**6 Aquastop Plus 120**  
Nastro impermeabile elastico per giunti, struttura a tre strati con anima centrale impermeabile in TPE alcali-resistente e fibre in polipropilene.

**7 Nanoflex No Limits**  
Prima mano di gel-membrana impermeabile, superadesiva, altamente lavorabile, per l'impermeabilizzazione traspirante, antialcalina e cloro-resistente.

**8 Nanoflex No Limits**  
Seconda mano di gel-membrana impermeabile, superadesiva, altamente lavorabile, per l'impermeabilizzazione traspirante, antialcalina e cloro-resistente.

**9 H40 No Limits**  
Gel-Adesivo strutturale flessibile multiuso tixotropico & fluido adatto per la posa di grès porcellanato, ceramica e pietra naturale di ogni tipo e formato.

**10** Pavimentazione in piastrelle di grès porcellanato.

**11 Fugabella Color**  
Resina-cemento decorativa per la stuccatura di piastrelle, mosaici e marmi.

## PARTICOLARE COSTRUTTIVO STRATIGRAFIA ORIZZONTALE A PAVIMENTO

Resina-cemento decorativa per la stuccatura di piastrelle  
tipo **Fugabella Color**

Pavimentazione in piastrelle di grès porcellanato

Gel-Adesivo strutturale flessibile multiuso tixotropico e fluido  
tipo **H40 No Limits**

Doppio strato di gel-membrana impermeabile, superadesiva  
tipo **Nanoflex No Limits**

Massetto pronto minerale  
tipo **Keracem Eco Pronto**

Membrana al vapore

Strato isolante in pannelli  
(qualora previsto a progetto)

Impermeabilizzazione primaria

Sottofondo per formazione pendenze

Solaio strutturale

Intonaco

0 m 0.1 m 0.2 m 0.4 m

## FOCUS GIUNTO DI FRAZIONAMENTO

Sigillante decorativo elastico ultra opaco

tipo **Silmat Color**

Nastro impermeabile elastico in TPE alcali-resistente  
tipo **Aquastop Plus 120**

Gel-membrana impermeabile, superadesiva  
tipo **Nanoflex No Limits**

0 m 0.05 m 0.1 m 0.2 m

**Estratto dalla norma UNI 11493-1:2016 "Piastrellature ceramiche a pavimento e a parete - Parte 1: Istruzioni per la progettazione, l'installazione e la manutenzione".**

### Cap. 7.3 - Requisiti e prescrizioni relative allo stato del supporto

Il supporto della piastrellatura, al momento dell'applicazione di questa, deve essere conforme ai requisiti di stato seguenti:

- stagionatura;
- integrità;
- resistenza (robustezza) superficiale;
- regolarità dimensionale;
- finitura superficiale;
- umidità;
- assenza di agenti contaminanti.

Nel seguito tali requisiti sono definiti e precisati, e per ognuno di essi sono indicate tecniche/operazioni di ripristino, che il progettista deve prescrivere nei casi di non conformità.

[...]

### Cap. 7.12.1 - Pendenze

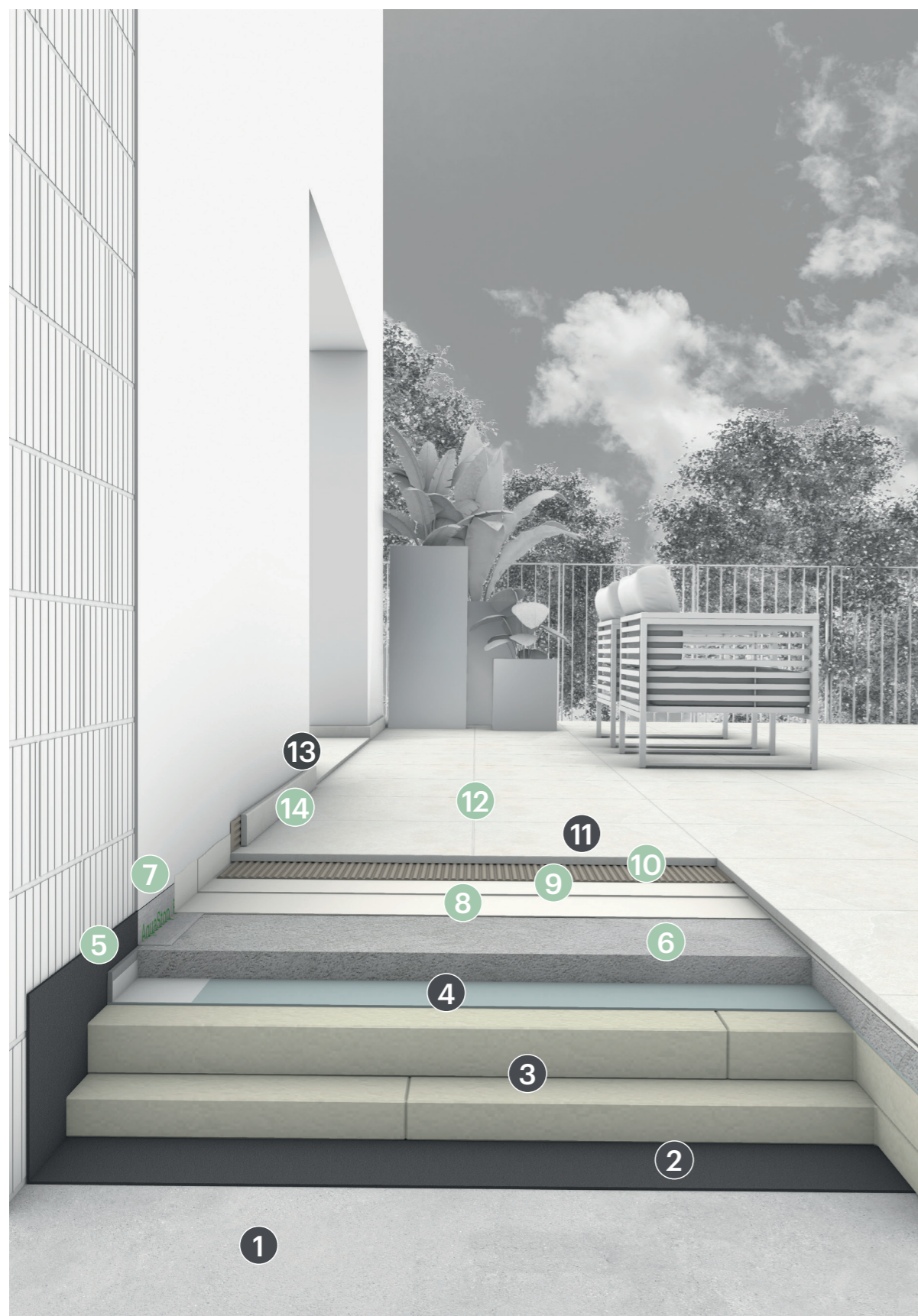
Le pavimentazioni con frequenti occasioni di bagnatura devono essere posate con pendenze adeguate a prevenire il ristagno d'acqua. Pendenze comprese fra 1% e 1,5%, per esempio, sono generalmente sufficienti, in funzione sia della struttura della superficie piastrellata (tipo e dimensione delle piastrelle, ampiezza e percorso delle fughe), sia della natura e della frequenza dell'attesa esposizione all'acqua. I sistemi di drenaggio e gli scarichi devono avere sempre volume/capacità commisurati alle condizioni estreme di bagnatura citate.



# 2.17B

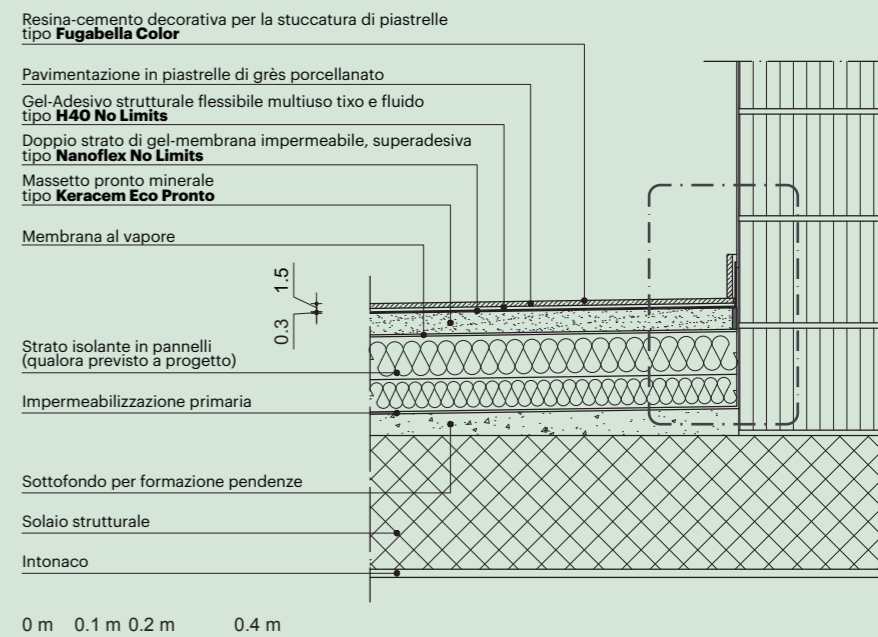
POSA IN PROSSIMITÀ DELLA MURATURA PERIMETRALE

## kerakoll

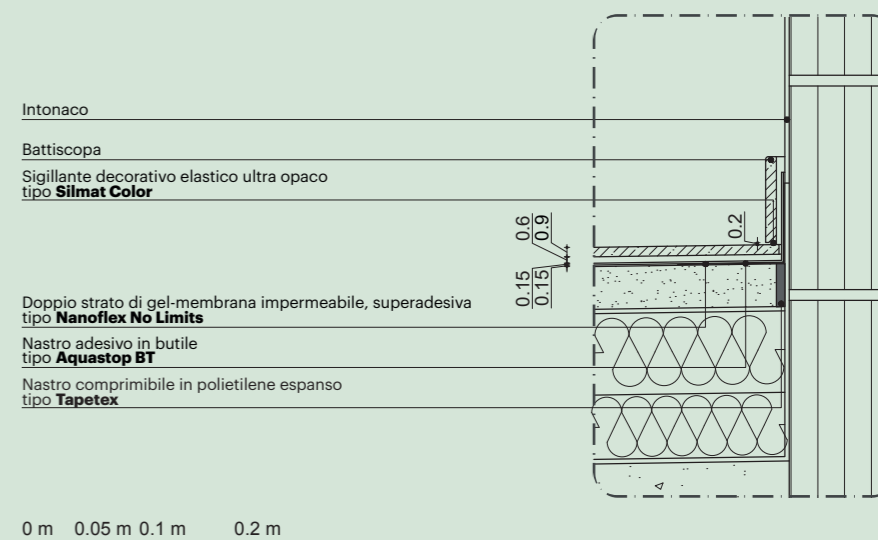


- 1 Sottofondo per formazione pendenze.
- 2 Impermeabilizzazione primaria.
- 3 Strato isolante in pannelli (qualora previsto a progetto).
- 4 Membrana al vapore.
- 5 **Tapetex**  
Nastro comprimibile in polietilene espanso a celle chiuse per giunti perimetrali di desolidarizzazione.
- 6 **Keracem Eco Pronto**  
Massetto pronto minerale, a presa normale e rapido asciugamento per la posa con adesivi.
- 7 **Aquastop BT**  
Nastro adesivo in butile rivestito di polipropilene non tessuto alcali-resistente a elevata adesione.
- 8 **Nanoflex No Limits**  
Prima mano di gel-membrana impermeabile, superadesiva, altamente lavorabile, per l'impermeabilizzazione traspirante, antialcalina e cloro-resistente.
- 9 **Nanoflex No Limits**  
Seconda mano di gel-membrana impermeabile, superadesiva, altamente lavorabile, per l'impermeabilizzazione traspirante, antialcalina e cloro-resistente.
- 10 **H40 No Limits**  
Gel-Adesivo strutturale flessibile multiuso tixotropico & fluido adatto per la posa di grès porcellanato, ceramica e pietra naturale di ogni tipo e formato.
- 11 Pavimentazione in piastrelle di grès porcellanato.
- 12 **Fugabella Color**  
Resina-cemento decorativa per la stuccatura di piastrelle, mosaici e marmi.
- 13 Battiscopa.
- 14 **Silmat Color**  
Sigillante decorativo elastico ultra opaco.  
Se il colore desiderato non è disponibile, utilizzare **Silicone Color**.

### PARTICOLARE COSTRUTTIVO NODO STRATIGRAFIA ORIZZONTALE A PAVIMENTO / PARETE ESTERNA A UMIDO



### RACCORDO CON MURATURA PERIMETRALE



**Estratto dalla norma UNI 8178-2:2019 "Edilizia - Coperture - Parte 2: Analisi degli elementi e strati funzionali delle coperture continue e indicazioni progettuali per la definizione di soluzioni tecnologiche".**

#### Cap. 5.5.6 - Caratteristiche e indicazioni progettuali principali

[...]

In funzione del sistema di copertura adottato, del tipo di membrane e dei materiali utilizzati per gli strati soprastanti e sottostanti, l'elemento di tenuta può essere autoprotetto o, quanto necessario, protetto con strati integrativi.

Si precisa che la tenuta all'acqua di copertura, in relazione alle varie tipologie di quest'ultima, deve essere garantita nell'ambito del suo contenimento idraulico verticale, costituito dall'elemento di tenuta, dagli elementi accessori a esso collegati e, quindi, da tutti i risvolti verticali e/o gli elementi perimetrali o puntuali che fuoriescono dal piano di scorrimento dell'acqua. Tali elementi devono avere al minimo la seguente altezza, calcolata dal piano di calpestio finale:

- per copertura con elemento di tenuta in vista o autoprotezione o protezione in pittura riflettente: 15 cm
- per copertura con protezione fissa, oppure mobile quale terra, autobloccante su sabbia: 15 cm
- per copertura con protezione mobile quale ghiaia o pavimento galleggiante: 10 cm
- per soglie: 2 cm, tenendo comunque conto delle normative vigenti riguardanti le altezze e le inclinazioni per consentire l'accesso ai disabili;
- per superfici impermeabilizzate protette da altri elementi tecnici non direttamente interessate da fenomeni di acqua detta "di stravento": 5 cm.

### RELAZIONE TECNICA LAMINATO NO LIMITS:

Per ulteriori dettagli e approfondimenti in merito a questo sistema di impermeabilizzazione fare riferimento alla relazione tecnica disponibile sul sito Kerakoll:  
[https://products.kerakoll.com/yep-repository/kerakoll/media/Laminato\\_No\\_Limits\\_2024.pdf](https://products.kerakoll.com/yep-repository/kerakoll/media/Laminato_No_Limits_2024.pdf)



# 2.17C

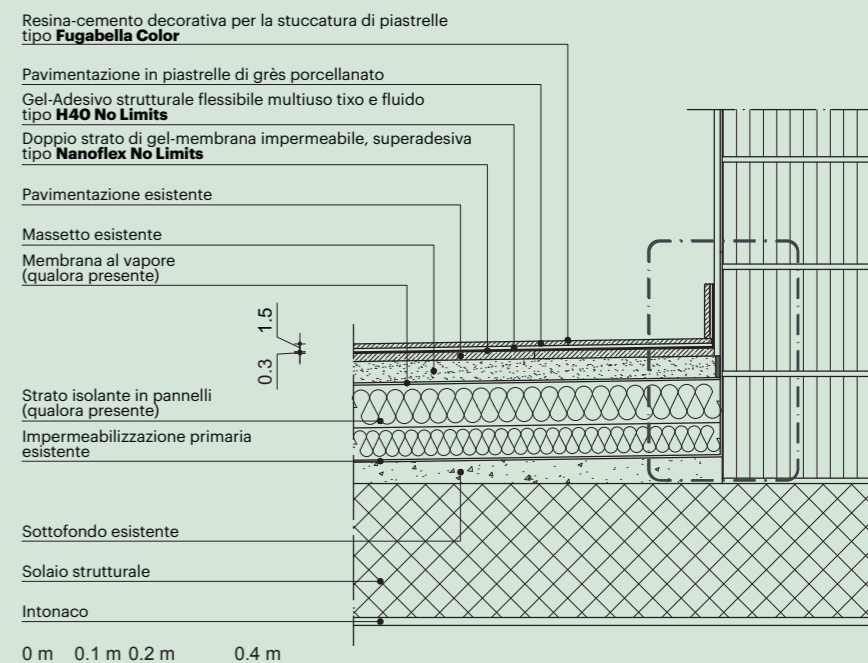
RACCORDO PERIMETRALE CON POSA SU PAVIMENTO ESISTENTE

## kerakoll

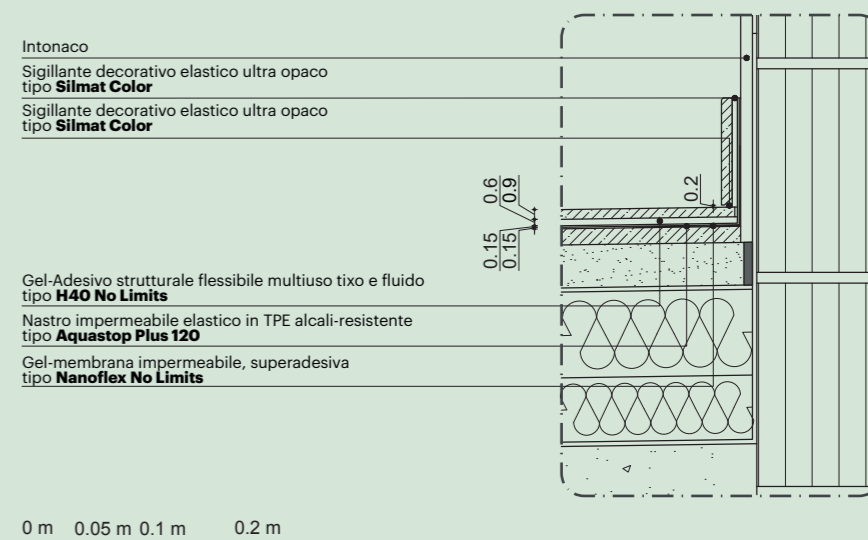


- 1 Strato isolante in pannelli (qualora presente).
- 2 Membrana al vapore (qualora presente).
- 3 Massetto esistente.
- 4 Pavimentazione esistente.
- 5 **Aquastop Plus 120**  
Nastro impermeabile elastico per giunti, struttura a tre strati con anima centrale impermeabile in TPE alcali-resistente e fibre in polipropilene.
- 6 **Nanoflex No Limits**  
Prima mano di gel-membrana impermeabile, superadesiva, altamente lavorabile, per l'impermeabilizzazione traspirante, antialcalina e cloro-resistente.
- 7 **Nanoflex No Limits**  
Seconda mano di gel-membrana impermeabile, superadesiva, altamente lavorabile, per l'impermeabilizzazione traspirante, antialcalina e cloro-resistente.
- 8 **H40 No Limits**  
Gel-Adesivo strutturale flessibile multiuso tixico & fluido adatto per la posa di grès porcellanato, ceramica e pietra naturale di ogni tipo e formato.
- 9 Pavimentazione in piastrelle di grès porcellanato.
- 10 **Fugabella Color**  
Resina-cemento decorativa per la stuccatura di piastrelle, mosaici e marmi.
- 11 Battiscopa.
- 12 **Silmat Color**  
Sigillante decorativo elastico ultra opaco.  
Se il colore desiderato non è disponibile, utilizzare **Silicone Color**.

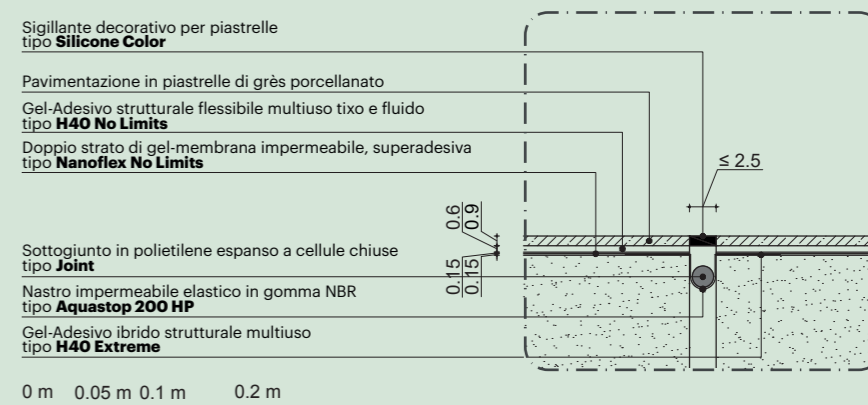
### PARTICOLARE COSTRUTTIVO NODO STRATIGRAFIA ORIZZONTALE A PAVIMENTO / PARETE ESTERNA A UMIDO



### RACCORDO CON MURATURA PERIMETRALE



### FOCUS GIUNTO STRUTTURALE



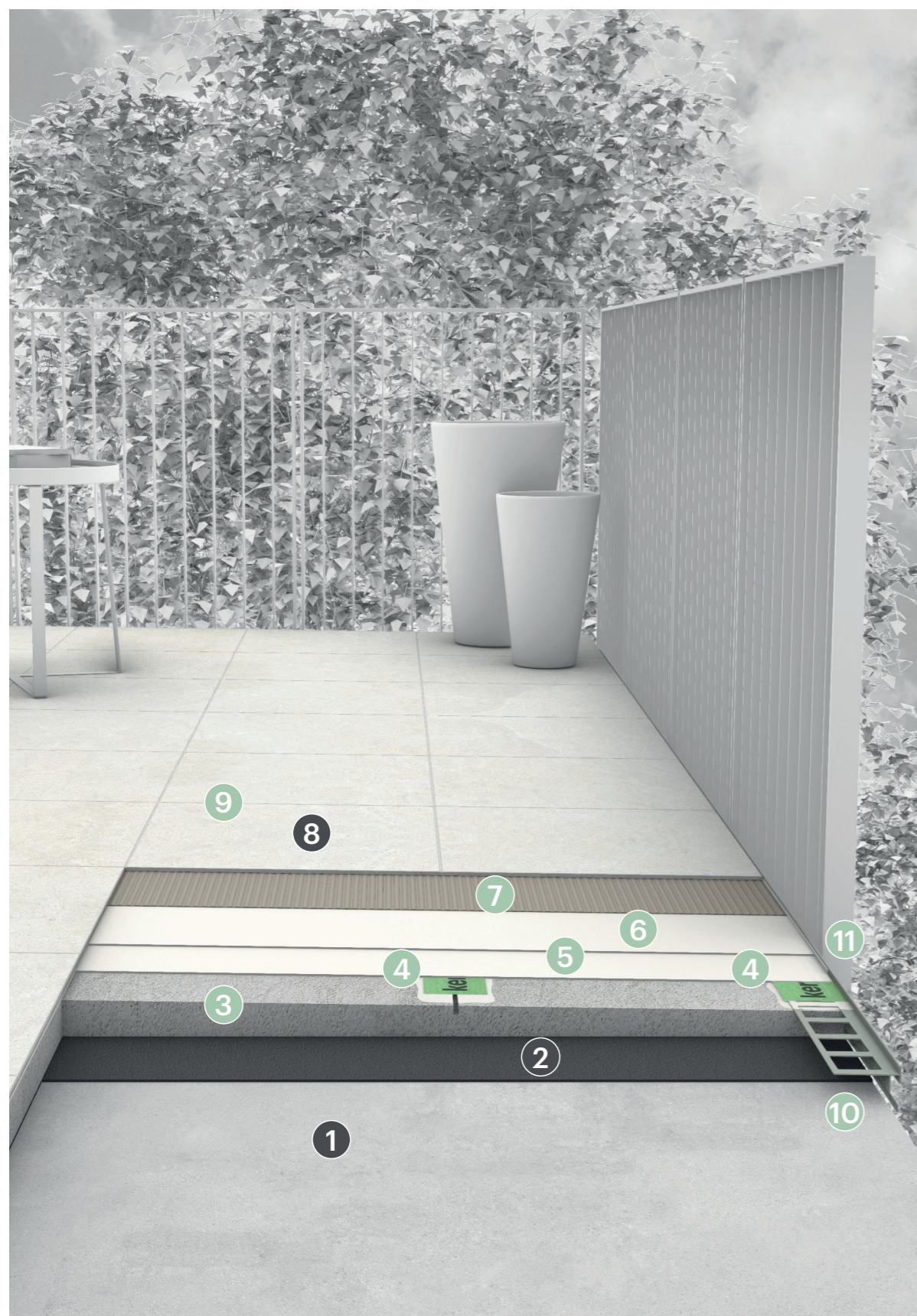
Per giunti di ampiezza maggiore di 25 mm, utilizzare giunti prefabbricati in alluminio o PVC.



# 2.17D

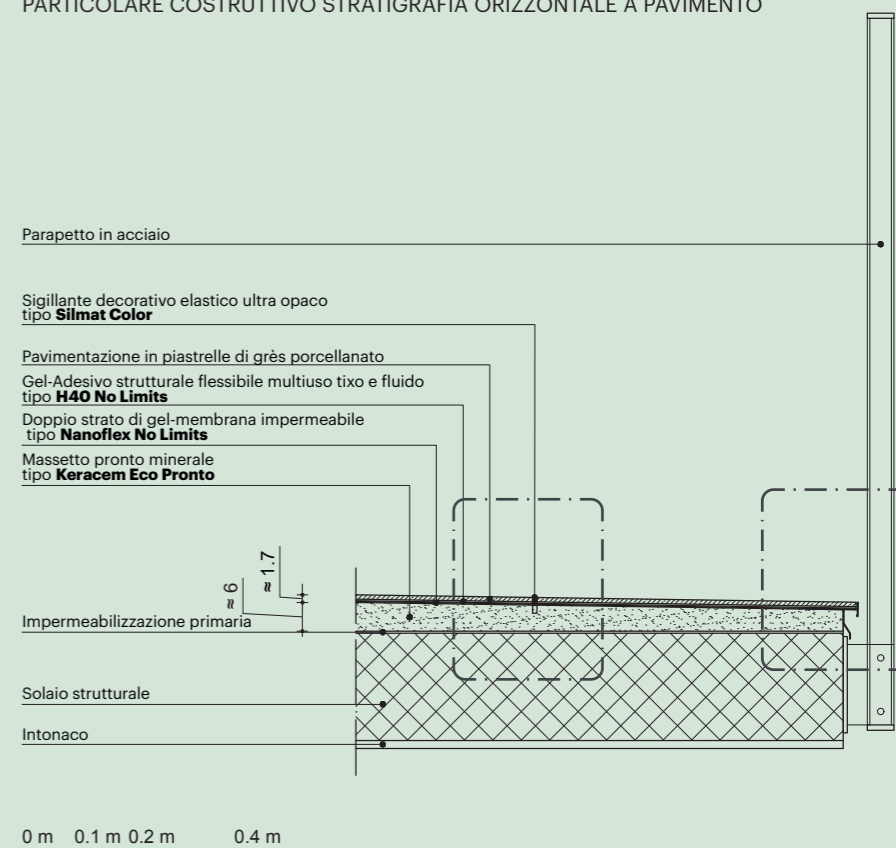
RACCORDO CON GOCCIOLATOIO PERIMETRALE

## kerakoll

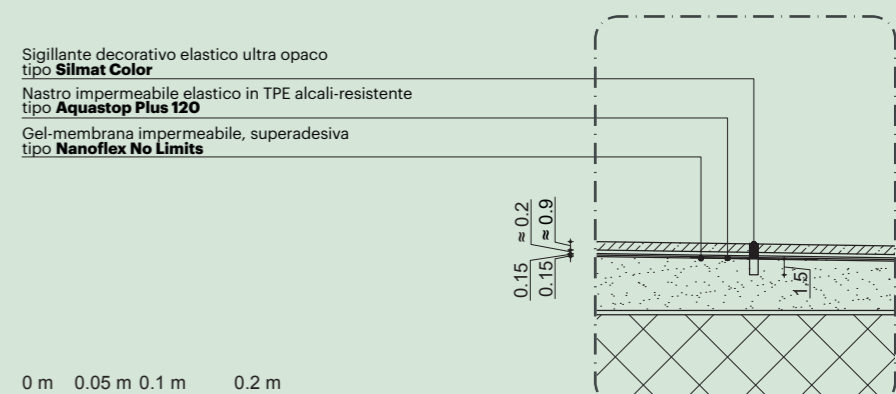


- 1 Solaio strutturale.
- 2 Impermeabilizzazione primaria.
- 3 **Keracem Eco Pronto**  
Massetto pronto minerale, a presa normale e rapido asciugamento per la posa con adesivi.
- 4 **Aquastop Plus 120**  
Nastro impermeabile elastico per giunti, struttura a tre strati con anima centrale impermeabile in TPE alcali-resistente e fibre in polipropilene.
- 5 **Nanoflex No Limits**  
Prima mano di gel-membrana impermeabile, superadesiva, altamente lavorabile, per l'impermeabilizzazione traspirante, antialcalina e cloro-resistente.
- 6 **Nanoflex No Limits**  
Seconda mano di gel-membrana impermeabile, superadesiva, altamente lavorabile, per l'impermeabilizzazione traspirante, antialcalina e cloro-resistente.
- 7 **H40 No Limits**  
Gel-Adesivo strutturale flessibile multiuso tixotropico & fluido adatto per la posa di grès porcellanato, ceramica e pietra naturale di ogni tipo e formato.
- 8 Pavimentazione in piastrelle di grès porcellanato.
- 9 **Fugabella Color**  
Resina-cemento decorativa per la stuccatura di piastrelle, mosaici e marmi.
- 10 **Aquaform D Plus**  
Gocciolatoio in alluminio verniciato.
- 11 **Silmat Color**  
Sigillante decorativo elastico ultra opaco.  
Se il colore desiderato non è disponibile, utilizzare **Silicone Color**.

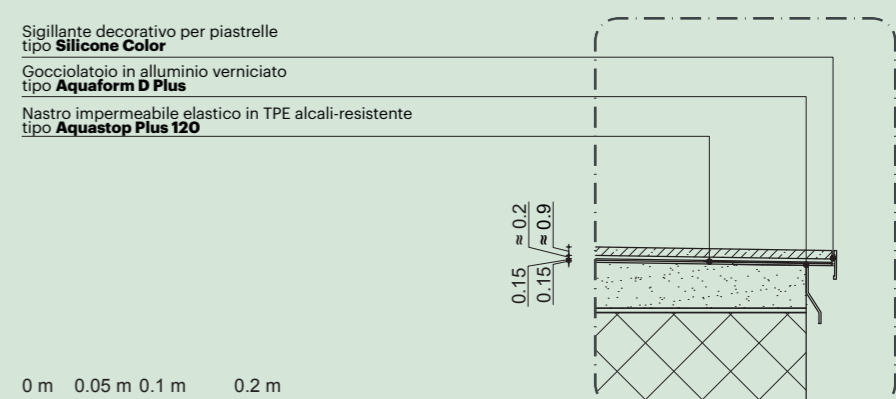
### PARTICOLARE COSTRUTTIVO STRATIGRAFIA ORIZZONTALE A PAVIMENTO



### FOCUS GIUNTO DI FRAZIONAMENTO



### FOCUS RACCORDO CON GOCCIOLATOIO

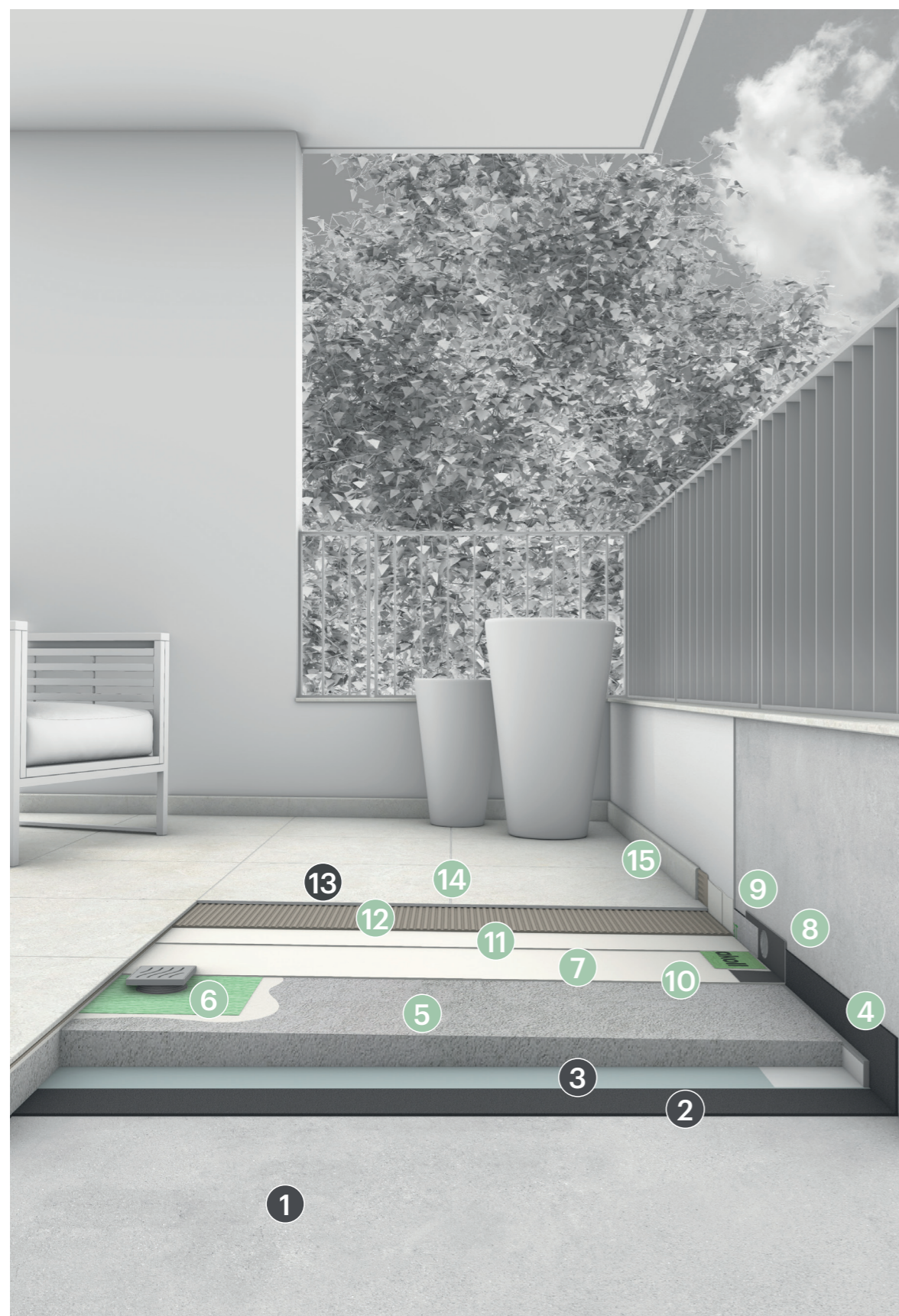




# 2.17E

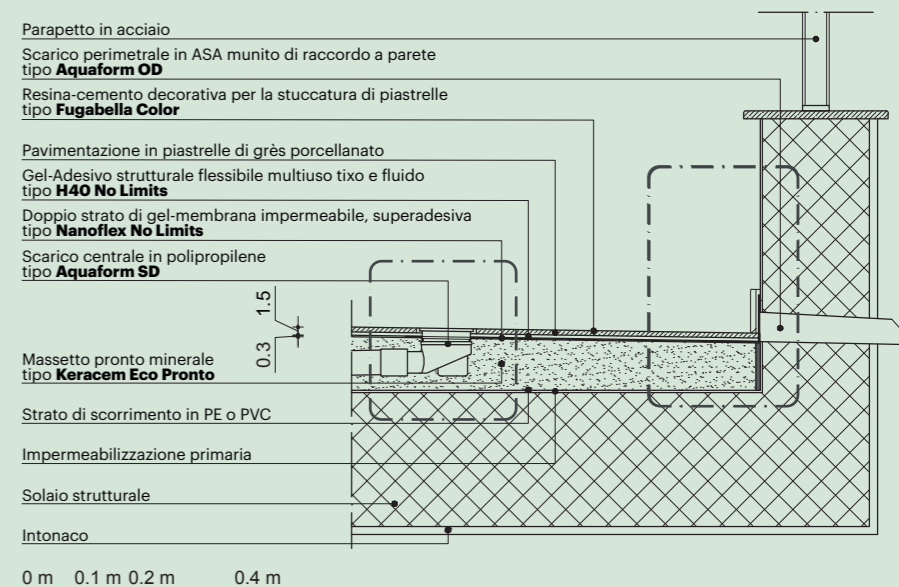
RACCORDO CON SCARICO PASSANTE

## kerakoll

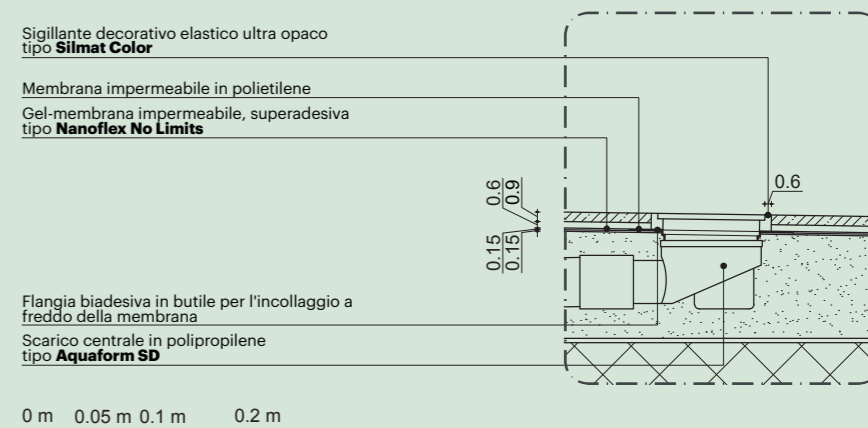


- 1 Solaio strutturale.
- 2 Impermeabilizzazione primaria.
- 3 Foglio in PE o PVC con funzione di barriera al vapore e/o strato di scorrimento.
- 4 **Tapetex**  
Nastro comprimibile in polietilene espanso a celle chiuse per giunti perimetrali di desolidarizzazione.
- 5 **Keracem Eco Pronto**  
Massetto pronto minerale, a presa normale e rapido asciugamento per la posa con adesivi.
- 6 **Aquaform SD**  
Scarico centrale in polipropilene con membrana impermeabile in polietilene rivestita con tessuto in polipropilene.
- 7 **Nanoflex No Limits**  
Prima mano di gel-membrana impermeabile, superadesiva, per l'impermeabilizzazione traspirante, antialcalina e cloro-resistente.
- 8 **Aquaform OD**  
Scarico perimetrale in ASA, munito di raccordo parete pavimento rivestito in tessuto non tessuto in polipropilene.
- 9 **Aquastop BT**  
Nastro adesivo in butile rivestito di polipropilene non tessuto alcali-resistente a elevata adesione.
- 10 **Aquastop Plus 120**  
Nastro impermeabile elastico per giunti, struttura a tre strati con anima centrale impermeabile in TPE alcali-resistente e fibre in polipropilene.
- 11 **Nanoflex No Limits**  
Seconda mano di gel-membrana impermeabile, superadesiva, per l'impermeabilizzazione traspirante, antialcalina e cloro-resistente.
- 12 **H40 No Limits**  
Gel-Adesivo strutturale flessibile multiuso tixotropico & fluido adatto per la posa di grès porcellanato, ceramica e pietra naturale di ogni tipo e formato.
- 13 Pavimentazione in piastrelle di grès porcellanato.
- 14 **Fugabella Color**  
Resina-cemento decorativa per la stuccatura di piastrelle, mosaici e marmi.
- 15 **Silmat Color**  
Sigillante decorativo elastico ultra opaco.  
Se il colore desiderato non è disponibile, utilizzare **Silicone Color**.

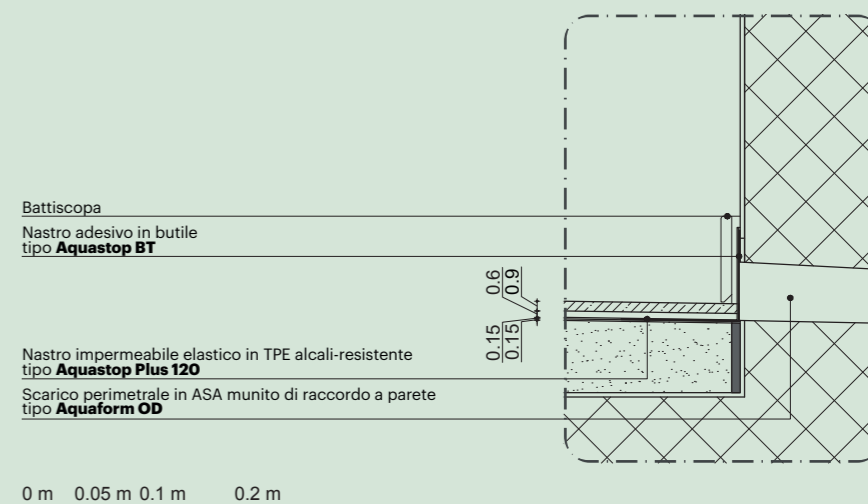
PARTICOLARE COSTRUTTIVO STRATIGRAFIA ORIZZONTALE A PAVIMENTO



RACCORDO CON SCARICO A PAVIMENTO



RACCORDO CON SCARICO A PARETE





# 2.18

## Posa su membrana antifrattura impermeabilizzante - Sistema Laminato No Crack



Scansiona il QR code e scarica i contenuti.

### PRESCRIZIONE

1. Pulizia specifica e/o preparazione del sottofondo in base alla tipologia.
2. Taglio a misura dei teli ricavati dai rotoli di membrana antifrattura con una lunghezza massima applicabile di circa 12 m.
3. Posa della membrana **Aquastop Green** incollata con gel adesivo **H40 No Limits** applicato con idonea spatolata dentata; premere la membrana sul Gel-Adesivo fresco utilizzando con rullo **Aquaform R** caricato con un sacco di Gel-Adesivo.
4. Impermeabilizzazione del perimetro e dei contatti tra i teli con fornitura e posa in opera di nastro impermeabile elastico in NBR alcali-resistente tipo **Aquastop 120** da incollare con sigillante organico monocomponente tipo **Aquastop Fix**.
5. Posa del rivestimento con Gel-Adesivo **H40 No Limits** applicato con spatola dentata regolando lo spessore dell'adesivo in base al tipo di sottofondo e di rivestimento.
6. Stuccatura con resina-cemento **Fugabella Color** applicata con spatola o racla di gomma dura e successiva pulizia finale con apposite spugne ed acqua pulita.
7. Sigillatura dei giunti elastici di movimento con sigillante ibrido silano-terminato igroindurente **Silmat Color**.

In caso di raccordo con impermeabilizzazione primaria prevedere la posa del nastro adesivo in butile rivestito di popipropilene non tessuto alcali-resistente **Aquastop BT**.

In caso di posa per nuova pavimentazione prevedere la realizzazione del sottofondo di posa ad alta resistenza con massetto pronto minerale tipo **Keracem Eco Pronto**.

### AVVERTENZE

Non utilizzare **Keracem Eco Pronto** su sottofondi deformabili senza averne calcolato la flessione e previsto i necessari giunti di frazionamento del massetto. Non impiegare altresì in aderenza su getti di calcestruzzo non stagionati completamente.

In presenza di materiali lapidei utilizzare il sigillante organico eco-compatibile siliconico neutro **Neutro Color** di Kerakoll Spa antimuffa ad elevata elasticità per la realizzazione di giunti di dilatazione-deformazione, provvisto di marcatura CE e conforme ai requisiti prestazionali richiesti dalla Norma UNI EN 15651:2017 parte 1, 2, 3 e 4.

Non utilizzare **Fugabella Color**:

- per fughe di larghezza superiore a 20 mm, nei pavimenti e pareti in cui siano richieste resistenze chimiche, totale inassorbimento all'acqua;
- per il riempimento di giunti elastici di dilatazione o frazionamento;
- su sottofondi ad elevata deformabilità, non perfettamente asciutti e soggetti a risalite d'umidità.

Non utilizzare **Silmat Color** in spazi completamente chiusi poiché il prodotto polimerizza grazie all'umidità atmosferica.

### VOCE DI CAPITOLATO

Fornitura e posa in opera di Sistema Laminato No Crack, sistema impermeabilizzante, marcato CE secondo EAD 030400-00-0605, e antifrattura ad elevata adesione e durabilità con membrana polimerica composta a tre strati tipo **Aquastop Green** di Kerakoll Spa prima della posa con Gel-Adesivo **H40 No Limits**.

Fornitura e posa in opera di nastro impermeabile elastico in NBR alcali-resistente tipo **Aquastop 120** di Kerakoll Spa incollato con sigillante organico monocomponente tipo **Aquastop Fix** di Kerakoll Spa.

Posa in opera ad alta resistenza di piastrelle ceramiche, grès porcellanato, mosaico, marmi e pietre naturali, con Gel-Adesivo strutturale flessibile multiuso, a ridotte emissioni di CO<sub>2</sub> e bassissime emissioni di sostanza organiche volatili, conforme alla norma UNI EN 12004:2017 classe C2 TE, tipo **H40 No Limits** di Kerakoll Spa.

Stuccatura ad alta resistenza mediante stucco minerale eco-compatibile batteriostatico e fungistatico naturale ad elevata solidità del colore, conforme alla norma UNI EN 13888:2009 - classe CG2 WA, tipo **Fugabella Color** di Kerakoll Spa e successiva sigillatura dei giunti elastici di movimento con sigillante ibrido silano-terminato igroindurente ad elevata elasticità, provvisto di marcatura CE e conforme ai requisiti prestazionali richiesti dalla Norma UNI EN 15651:2017 parte 1, 3 e 4, tipo **Silmat Color** di Kerakoll Spa.

Se il colore desiderato non è disponibile utilizzare sigillante organico eco-compatibile siliconico acetico antimuffa ad elevata elasticità, provvisto di marcatura CE e conforme ai requisiti prestazionali richiesti dalla Norma UNI EN 15651:2017 parte 1, 2 e 3, tipo **Silicone Color** di Kerakoll Spa.

Applicazione del Gel-Adesivo strutturale flessibile multiuso **H40 No Limits**.



Posa della membrana impermeabile antifrattura **Aquastop Green**.



Applicazione sigillante organico monocomponente **Aquastop Fix**.



Posa del nastro impermeabile elastico in NBR **Aquastop 120**.



Applicazione del Gel-Adesivo strutturale flessibile multiuso **H40 No Limits**.



Posa della resina-cemento decorativa per stuccatura **Fugabella Color**.



Applicazione del sigillante decorativo per piastrelle **Silmat Color**.

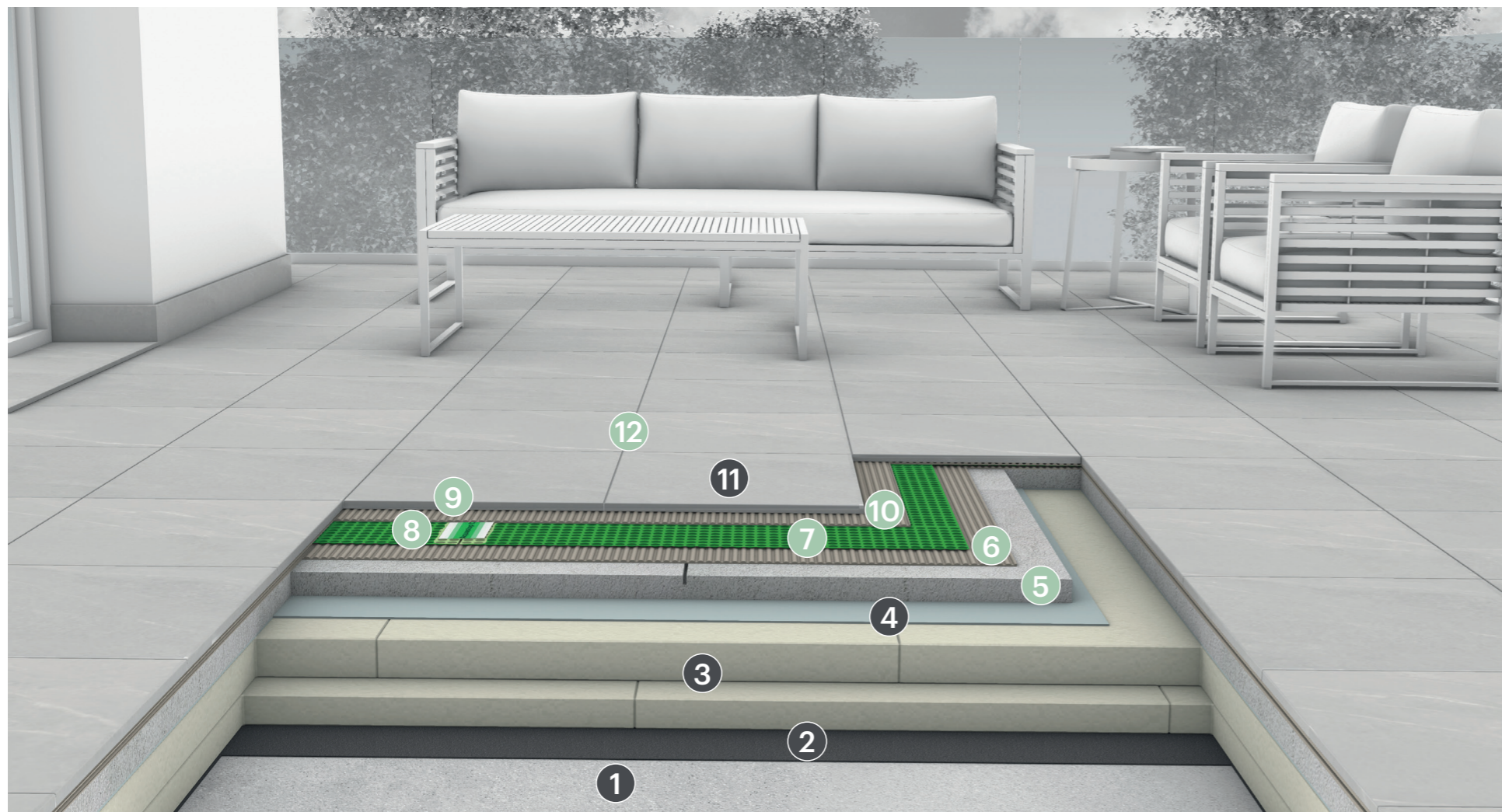




# 2.18A

POSA TIPOLOGICA SU MASSETTO

**kerakoll**



**1** Sottofondo per formazione pendenze.

**2** Impermeabilizzazione primaria.

**3** Strato isolante in pannelli (qualora previsto a progetto).

**4** Membrana al vapore.

**5** **Keracem Eco Pronto**  
Massetto pronto minerale, a presa normale e rapido asciugamento per la posa con adesivi.

**6** **H40 No Limits**<sup>(1)</sup>  
Gel-Adesivo strutturale flessibile multiuso tixotomico e fluido adatto per la posa di grès porcellanato, ceramica e pietra naturale di ogni tipo e formato.

**7** **Aquastop Green**  
Membrana impermeabile antifessura a elevata adesione per superfici orizzontali prima della posa di ceramica, pietre naturali e parquet.

**8** **Aquastop Fix**  
Sigillante organico monocomponente per la sigillatura impermeabile a elevata adesione.

**9** **Aquastop 120**  
Nastro impermeabile elastico in NBR alcali-resistente a elevata adesione per giunti perimetrali e di frazionamento-dilatazione nei Sistemi Laminati Kerakoll.

**10** **H40 No Limits**  
Gel-Adesivo strutturale flessibile multiuso tixotomico e fluido adatto per la posa di grès porcellanato, ceramica e pietra naturale di ogni tipo e formato.

**11** Pavimentazione in piastrelle di grès porcellanato.

**12** **Fugabella Color**  
Resina-cemento decorativa per la stuccatura di piastrelle, mosaici e marmi.

<sup>(1)</sup> Si prega di contattare il Technical Customer Service Kerakoll per valutare l'impiego di H40 Extreme in casi con fondi particolari; +39 0536.811.516 [www.kerakoll.com/contatti](http://www.kerakoll.com/contatti)

## PARTICOLARE COSTRUTTIVO STRATIGRAFIA ORIZZONTALE A PAVIMENTO

Resina-cemento decorativa per la stuccatura di piastrelle tipo **Fugabella Color**

Pavimentazione in piastrelle di grès porcellanato  
Gel-Adesivo strutturale flessibile multiuso tixotomico e fluido tipo **H40 No Limits**

Membrana impermeabile antifessura a elevata adesione tipo **Aquastop Green**

Gel-Adesivo strutturale flessibile multiuso tixotomico e fluido tipo **H40 No Limits**

Massetto pronto minerale tipo **Keracem Eco Pronto**

Membrana al vapore

Strato isolante in pannelli (qualora previsto a progetto)

Impermeabilizzazione primaria

Sottofondo per formazione pendenze

Solaio strutturale

Intonaco

0 m 0.1 m 0.2 m 0.4 m

## FOCUS REALIZZAZIONE DI GIUNTO IMPERMEABILE

Nastro impermeabile elastico in NBR alcali-resistente tipo **Aquastop 120**

Sigillante organico monocomponente tipo **Aquastop Fix**

Membrana impermeabile antifessura a elevata adesione tipo **Aquastop Green**

Membrana impermeabile antifessura a elevata adesione tipo **Aquastop Green**

0 m 0.05 m 0.1 m 0.2 m

**Estratto dalla norma UNI 11493-1:2016 "Piastrellature ceramiche a pavimento e a parete - Parte 1: Istruzioni per la progettazione, l'installazione e la manutenzione".**

### Cap. 7.3 - Requisiti e prescrizioni relative allo stato del supporto

Il supporto della piastrellatura, al momento dell'applicazione di questa, deve essere conforme ai requisiti di stato seguenti:

- stagionatura;
- integrità;
- resistenza (robustezza) superficiale;
- regolarità dimensionale;
- finitura superficiale;
- umidità;
- assenza di agenti contaminanti.

Nel seguito tali requisiti sono definiti e precisati, e per ognuno di essi sono indicate tecniche/operazioni di ripristino, che il progettista deve prescrivere nei casi di non conformità.

[...]

### Cap. 7.12.1 - Pendenze

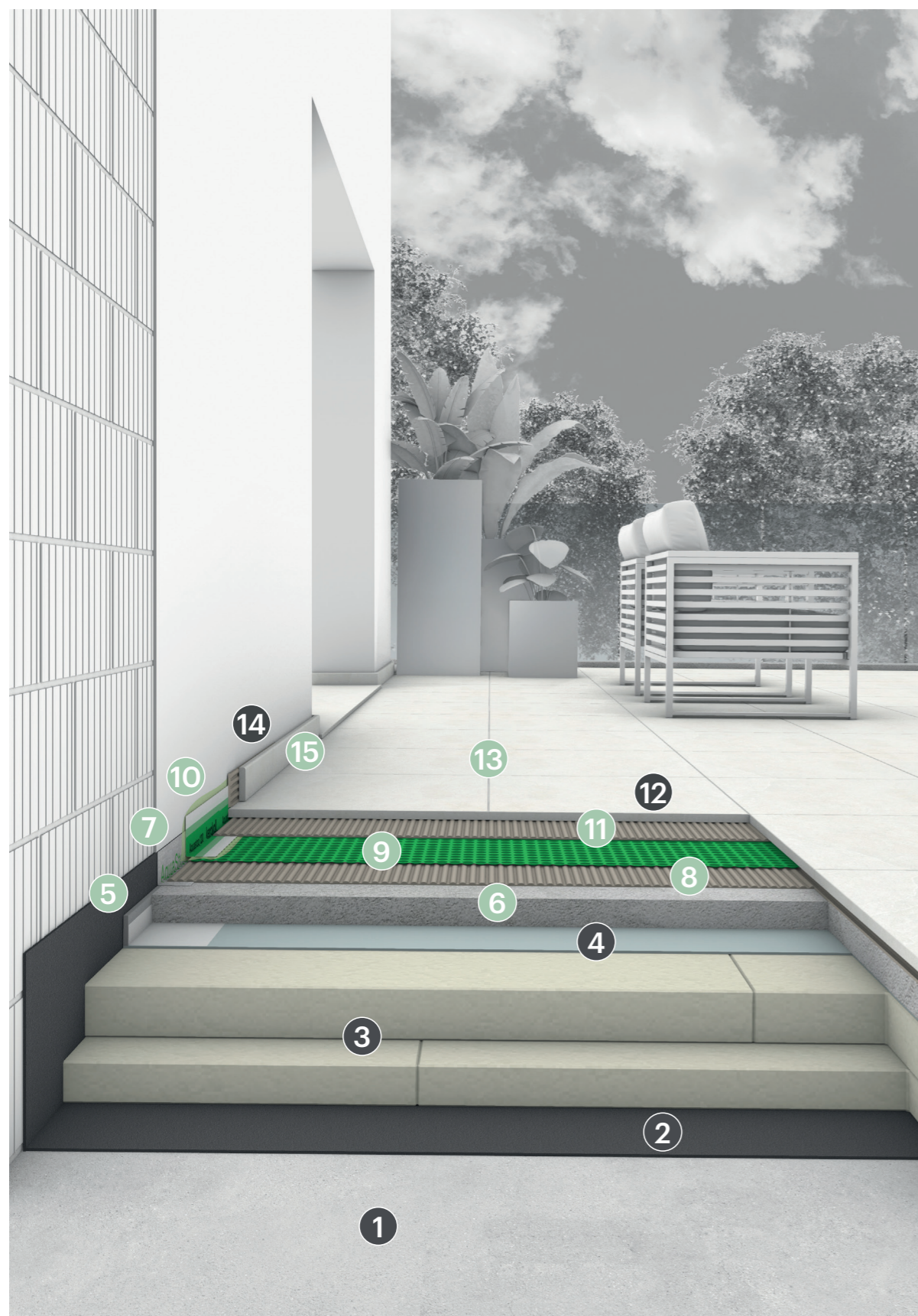
Le pavimentazioni con frequenti occasioni di bagnatura devono essere posate con pendenze adeguate a prevenire il ristagno d'acqua. Pendenze comprese fra 1% e 1,5%, per esempio, sono generalmente sufficienti, in funzione sia della struttura della superficie piastrellata (tipo e dimensione delle piastrelle, ampiezze e percorso delle fughe), sia della natura e della frequenza dell'attesa esposizione all'acqua. I sistemi di drenaggio e gli scarichi devono avere sempre volume/capacità commisurati alle condizioni estreme di bagnatura citate.



# 2.18B

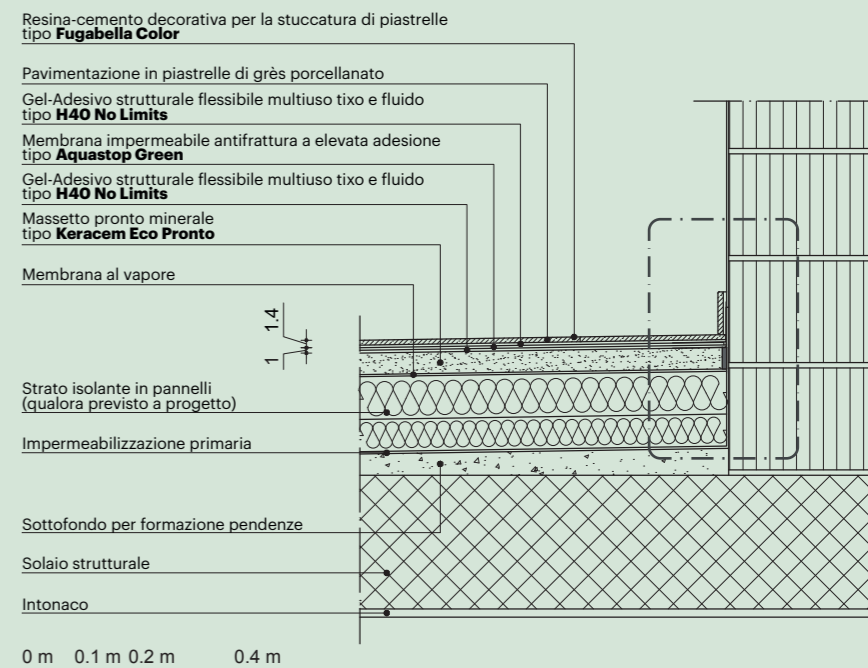
POSA IN PROSSIMITÀ DELLA MURATURA PERIMETRALE

## kerakoll

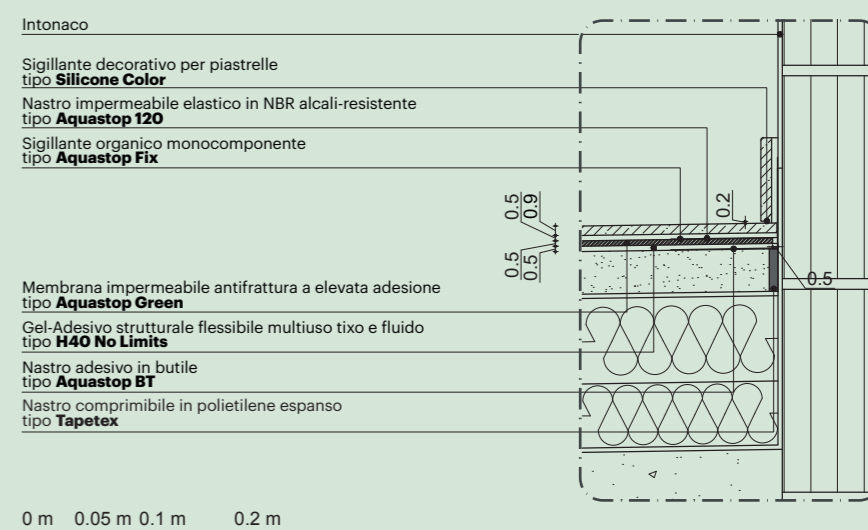


- 1 Sottofondo per formazione pendenze.
- 2 Impermeabilizzazione primaria.
- 3 Strato isolante in pannelli (qualora previsto a progetto).
- 4 Membrana al vapore.
- 5 **Tapetex**  
Nastro comprimibile in polietilene espanso a celle chiuse per giunti perimetrali di desolidarizzazione.
- 6 **Keracem Eco Pronto**  
Massetto pronto minerale, a presa normale e rapido asciugamento per la posa con adesivi.
- 7 **Aquastop BT**  
Nastro adesivo in butile rivestito di polipropilene non tessuto alcali-resistente a elevata adesione.
- 8 **H40 No Limits**  
Gel-Adesivo strutturale flessibile multiuso tixotropico & fluido adatto per la posa di grès porcellanato, ceramica e pietra naturale di ogni tipo e formato.
- 9 **Aquastop Green**  
Membrana impermeabile antifessura a elevata adesione per superfici orizzontali prima della posa di ceramica, pietre naturali e parquet.
- 10 **Aquastop 120**  
Nastro impermeabile elastico in NBR alcali-resistente a elevata adesione per giunti perimetrali e di frazionamento nei Sistemi Laminati Kerakoll.
- 11 **H40 No Limits**  
Gel-Adesivo strutturale flessibile multiuso tixotropico & fluido adatto per la posa di grès porcellanato, ceramica e pietra naturale di ogni tipo e formato.
- 12 Pavimentazione in piastrelle di grès porcellanato.
- 13 **Fugabella Color**  
Resina-cemento decorativa per la stuccatura di piastrelle, mosaici e marmi.
- 14 Battiscopa.
- 15 **Silmat Color**  
Sigillante decorativo elastico ultra opaco.

### PARTICOLARE COSTRUTTIVO NODO STRATIGRAFIA ORIZZONTALE A PAVIMENTO / PARETE ESTERNA A UMIDO



### RACCORDO CON MURATURA PERIMETRALE



Estratto dalla norma UNI 8178-2:2019 "Edilizia - Coperture - Parte 2: Analisi degli elementi e strati funzionali delle coperture continue e indicazioni progettuali per la definizione di soluzioni tecnologiche".

#### Cap. 5.5.6 - Caratteristiche e indicazioni progettuali principali

[...]

In funzione del sistema di copertura adottato, del tipo di membrane e dei materiali utilizzati per gli strati soprastanti e sottostanti, l'elemento di tenuta può essere autoprotetto o, quanto necessario, protetto con strati integrativi.

Si precisa che la tenuta all'acqua di copertura, in relazione alle varie tipologie di quest'ultima, deve essere garantita nell'ambito del suo contenimento idraulico verticale, costituito dall'elemento di tenuta, dagli elementi accessori a esso collegati e, quindi, da tutti i risvolti verticali e/o gli elementi perimetrali o puntuali che fuoriescono dal piano di scorrimento dell'acqua. Tali elementi devono avere al minimo la seguente altezza, calcolata dal piano di calpestio finale:

- per copertura con elemento di tenuta in vista o autoprotezione o protezione in pittura riflettente: 15 cm
- per copertura con protezione fissa, oppure mobile quale terra, autobloccante su sabbia: 15 cm
- per copertura con protezione mobile quale ghiaia o pavimento galleggiante: 10 cm
- per soglie: 2 cm, tenendo comunque conto delle normative vigenti riguardanti le altezze e le inclinazioni per consentire l'accesso ai disabili;
- per superfici impermeabilizzate protette da altri elementi tecnici non direttamente interessate da fenomeni di acqua detta "di stravento": 5 cm.

### RELAZIONE TECNICA LAMINATO NO CRACK:

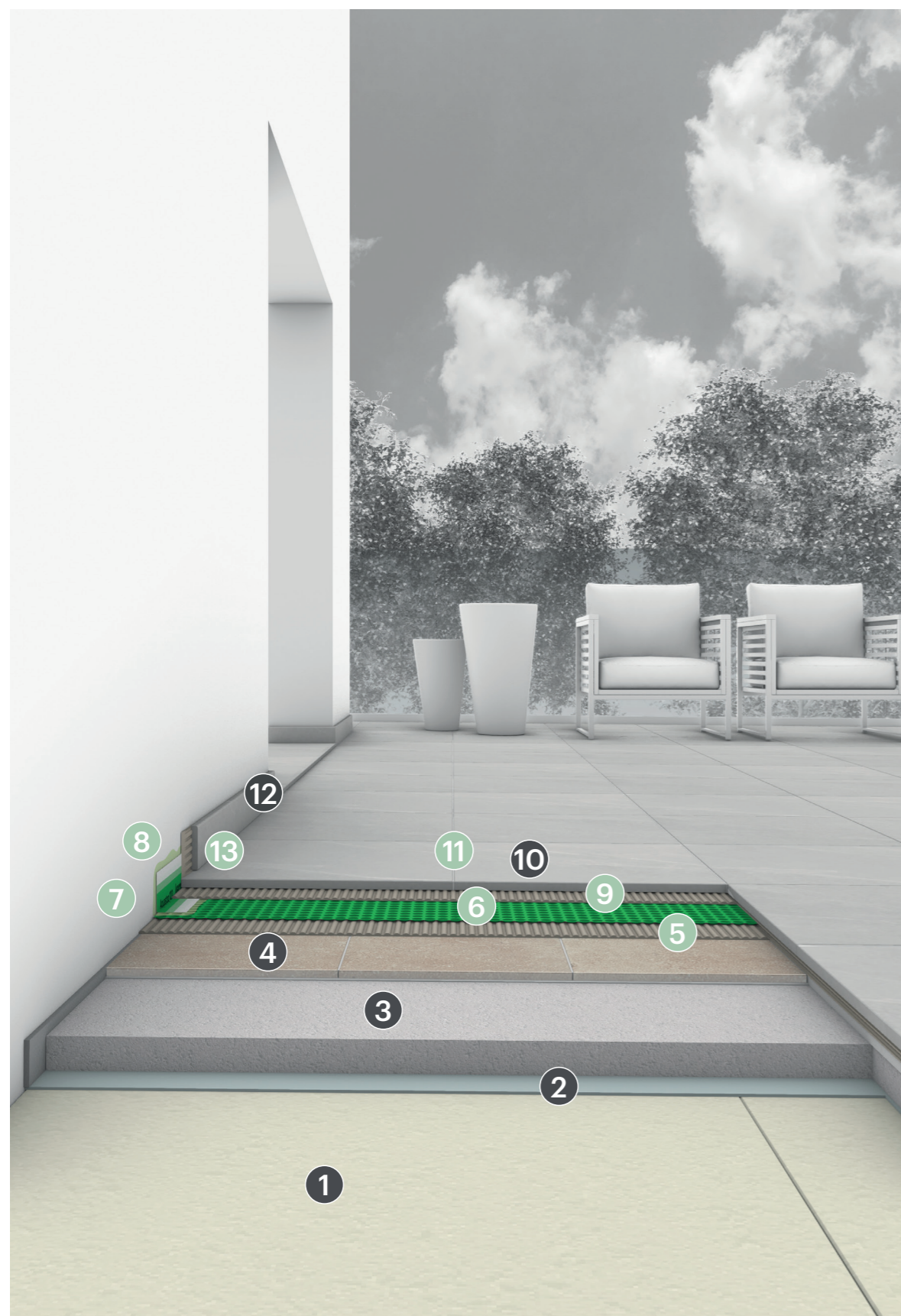
Per ulteriori dettagli e approfondimenti in merito a questo sistema di impermeabilizzazione fare riferimento alla relazione tecnica disponibile sul sito Kerakoll:  
[https://products.kerakoll.com/yep-repository/kerakoll/media/Laminato\\_No\\_Crack\\_2024\\_psw.pdf](https://products.kerakoll.com/yep-repository/kerakoll/media/Laminato_No_Crack_2024_psw.pdf)



# 2.18C

RACCORDO PERIMETRALE CON POSA SU PAVIMENTO ESISTENTE

**kerakoll**



- 1 Strato isolante in pannelli (qualora presente).
- 2 Membrana al vapore (qualora presente).
- 3 Massetto esistente.
- 4 Pavimentazione esistente.
- 5 **H40 No Limits**  
Gel-Adesivo strutturale flessibile multiuso tixotropico e fluido adatto per la posa di grès porcellanato, ceramica e pietra naturale di ogni tipo e formato.
- 6 **Aquastop Green**  
Membrana impermeabile antifessura a elevata adesione per superfici orizzontali prima della posa di ceramica, pietre naturali e parquet.
- 7 **Aquastop Fix**  
Sigillante organico monocomponente per la sigillatura impermeabile a elevata adesione.
- 8 **Aquastop 120**  
Nastro impermeabile elastico in NBR alcali-resistente a elevata adesione per giunti perimetrali e di frazionamento nei Sistemi Laminati Kerakoll.
- 9 **H40 No Limits**  
Gel-Adesivo strutturale flessibile multiuso tixotropico e fluido adatto per la posa di grès porcellanato, ceramica e pietra naturale di ogni tipo e formato.
- 10 Pavimentazione in piastrelle di grès porcellanato.
- 11 **Fugabella Color**  
Resina-cemento decorativa per la stuccatura di piastrelle, mosaici e marmi.
- 12 Battiscopa.
- 13 **Silmat Color**  
Sigillante decorativo elastico ultra opaco.

## PARTICOLARE COSTRUTTIVO NODO STRATIGRAFIA ORIZZONTALE A PAVIMENTO / PARETE ESTERNA A UMIDO

Resina-cemento decorativa per la stuccatura di piastrelle tipo **Fugabella Color**

Pavimentazione in piastrelle di grès porcellanato  
Gel-Adesivo strutturale flessibile multiuso tixotropico e fluido tipo **H40 No Limits**

Membrana impermeabile antifessura a elevata adesione tipo **Aquastop Green**  
Gel-Adesivo strutturale flessibile multiuso tixotropico e fluido tipo **H40 No Limits**

Pavimentazione esistente

Massetto esistente  
Membrana al vapore (qualora presente)

Strato isolante in pannelli (qualora presente)  
Impermeabilizzazione primaria esistente

Sottofondo esistente

Solaio strutturale

Intonaco

0 m 0.1 m 0.2 m 0.4 m

## RACCORDO CON MURATURA PERIMETRALE

Intonaco

Sigillante decorativo elastico ultra opaco tipo **Silmat Color**  
Sigillante decorativo elastico ultra opaco tipo **Silmat Color**

Nastro impermeabile elastico in NBR alcali-resistente tipo **Aquastop 120**  
Sigillante organico monocomponente tipo **Aquastop Fix**

0 m 0.05 m 0.1 m 0.2 m

## FOCUS GIUNTO STRUTTURALE

Sigillante decorativo per piastrelle tipo **Silicone Color**

Pavimentazione in piastrelle di grès porcellanato  
Gel-Adesivo strutturale flessibile multiuso tixotropico e fluido tipo **H40 No Limits**  
Sigillante organico monocomponente tipo **Aquastop Fix**  
Gel-Adesivo strutturale flessibile multiuso tixotropico e fluido tipo **H40 No Limits**

Sottogiunto in polietilene espanso a cellule chiuse tipo **Joint**  
Nastro impermeabile elastico in gomma NBR tipo **Aquastop 200 HP**  
Sigillante organico monocomponente tipo **Aquastop Fix**

0 m 0.05 m 0.1 m 0.2 m

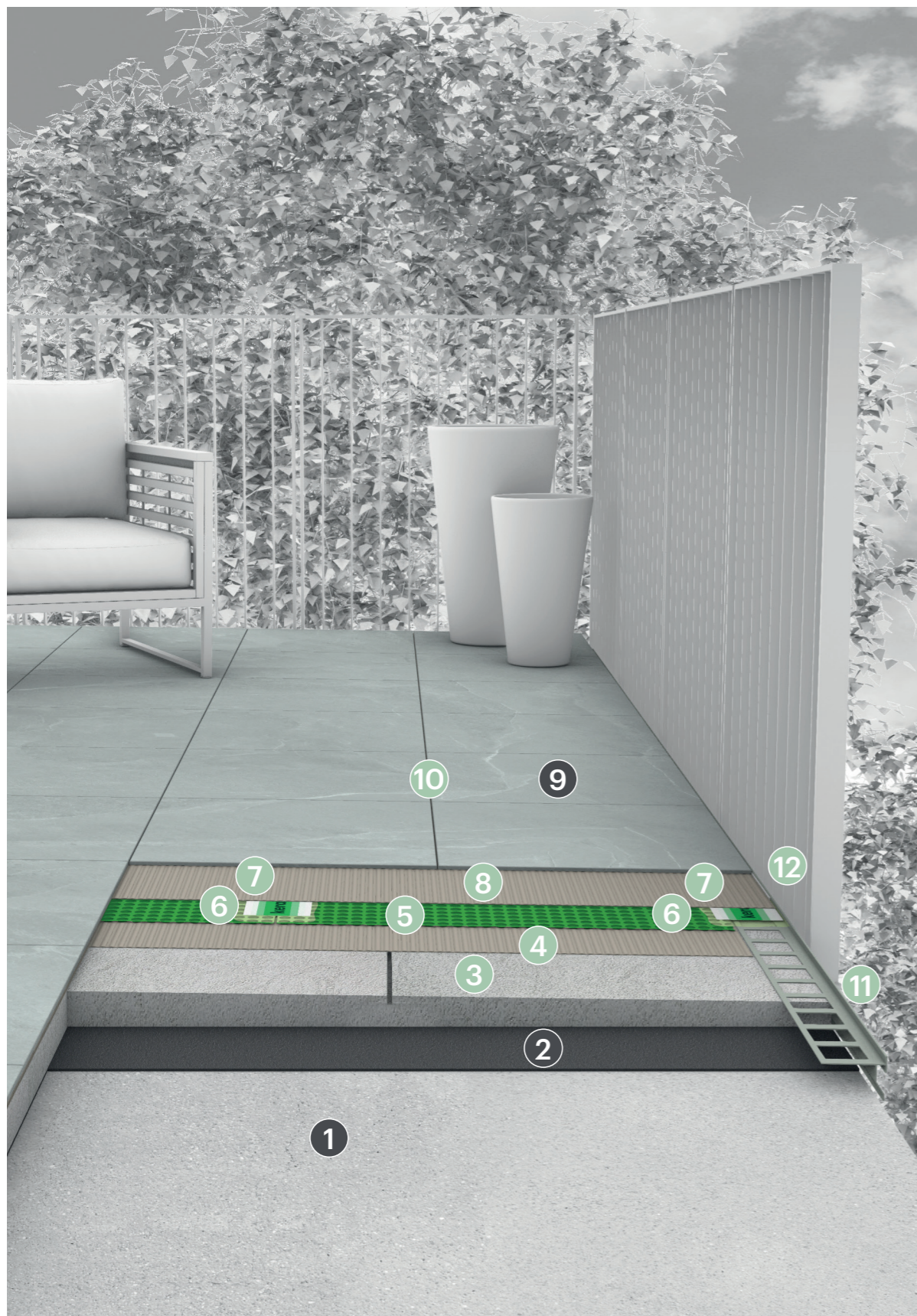
Per giunti di ampiezza maggiore di 25 mm, utilizzare giunti prefabbricati in alluminio o PVC.



# 2.18D

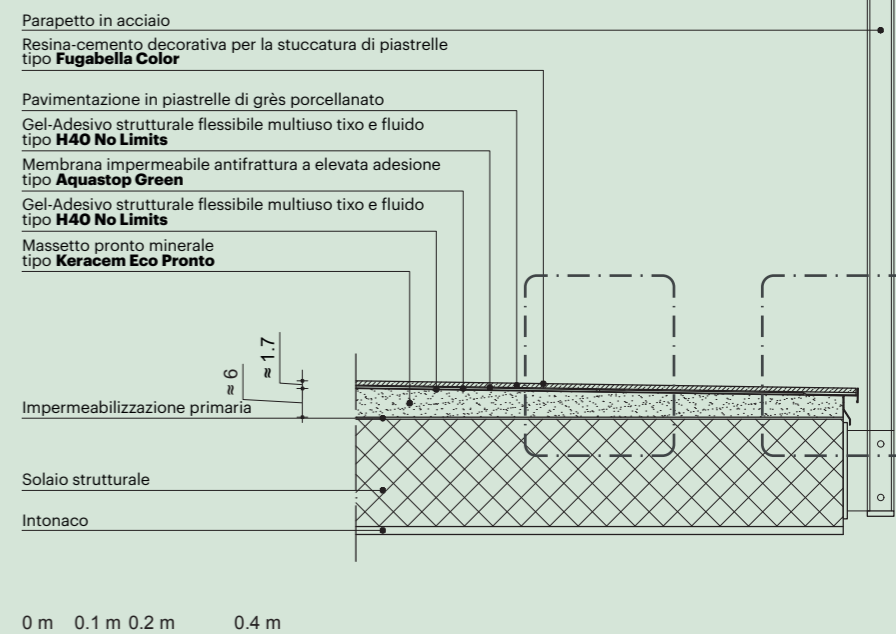
RACCORDO CON GOCCIOLATOIO PERIMETRALE

## kerakoll

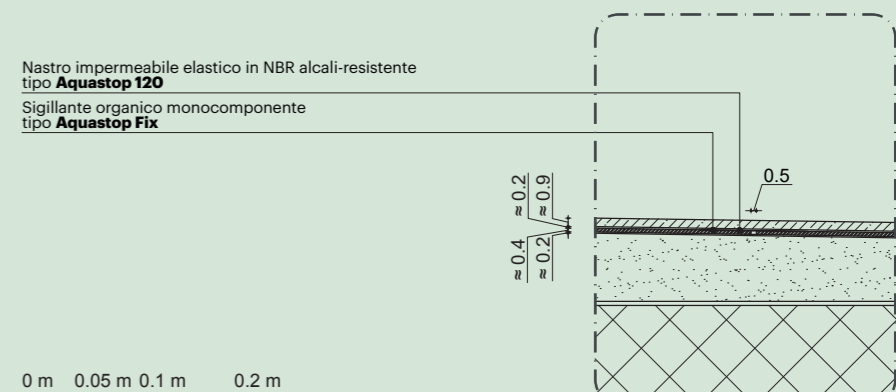


- 1 Solaio strutturale.
- 2 Impermeabilizzazione primaria.
- 3 **Keracem Eco Pronto**  
Massetto pronto minerale, a presa normale e rapido asciugamento per la posa con adesivi.
- 4 **H40 No Limits**  
Gel-Adesivo strutturale flessibile multiuso tixotropico e fluido adatto per la posa di grès porcellanato, ceramica e pietra naturale di ogni tipo e formato.
- 5 **Aquastop Green**  
Membrana impermeabile antifessura a elevata adesione per superfici orizzontali prima della posa di ceramica, pietre naturali e parquet.
- 6 **Aquastop Fix**  
Sigillante organico monocomponente per la sigillatura impermeabile a elevata adesione.
- 7 **Aquastop 120**  
Nastro impermeabile elastico in NBR alcali-resistente a elevata adesione per giunti perimetrali e di frazionamento-dilatazione.
- 8 **H40 No Limits**  
Gel-Adesivo strutturale flessibile multiuso tixotropico e fluido adatto per la posa di grès porcellanato, ceramica e pietra naturale di ogni tipo e formato.
- 9 Pavimentazione in piastrelle di grès porcellanato.
- 10 **Fugabella Color**  
Resina-cemento decorativa per la stuccatura di piastrelle, mosaici e marmi.
- 11 **Aquaform D Plus**  
Gocciolatoio in alluminio verniciato.
- 12 **Silmat Color**  
Sigillante decorativo elastico ultra opaco.

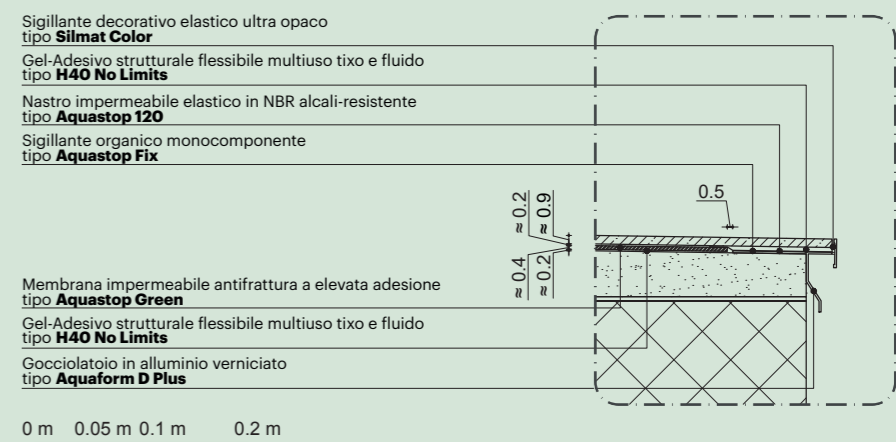
PARTICOLARE COSTRUTTIVO STRATIGRAFIA ORIZZONTALE A PAVIMENTO



FOCUS REALIZZAZIONE DI GIUNTO IMPERMEABILE TRA DUE TELI AQUASTOP GREEN



FOCUS RACCORDO CON GOCCIOLATOIO

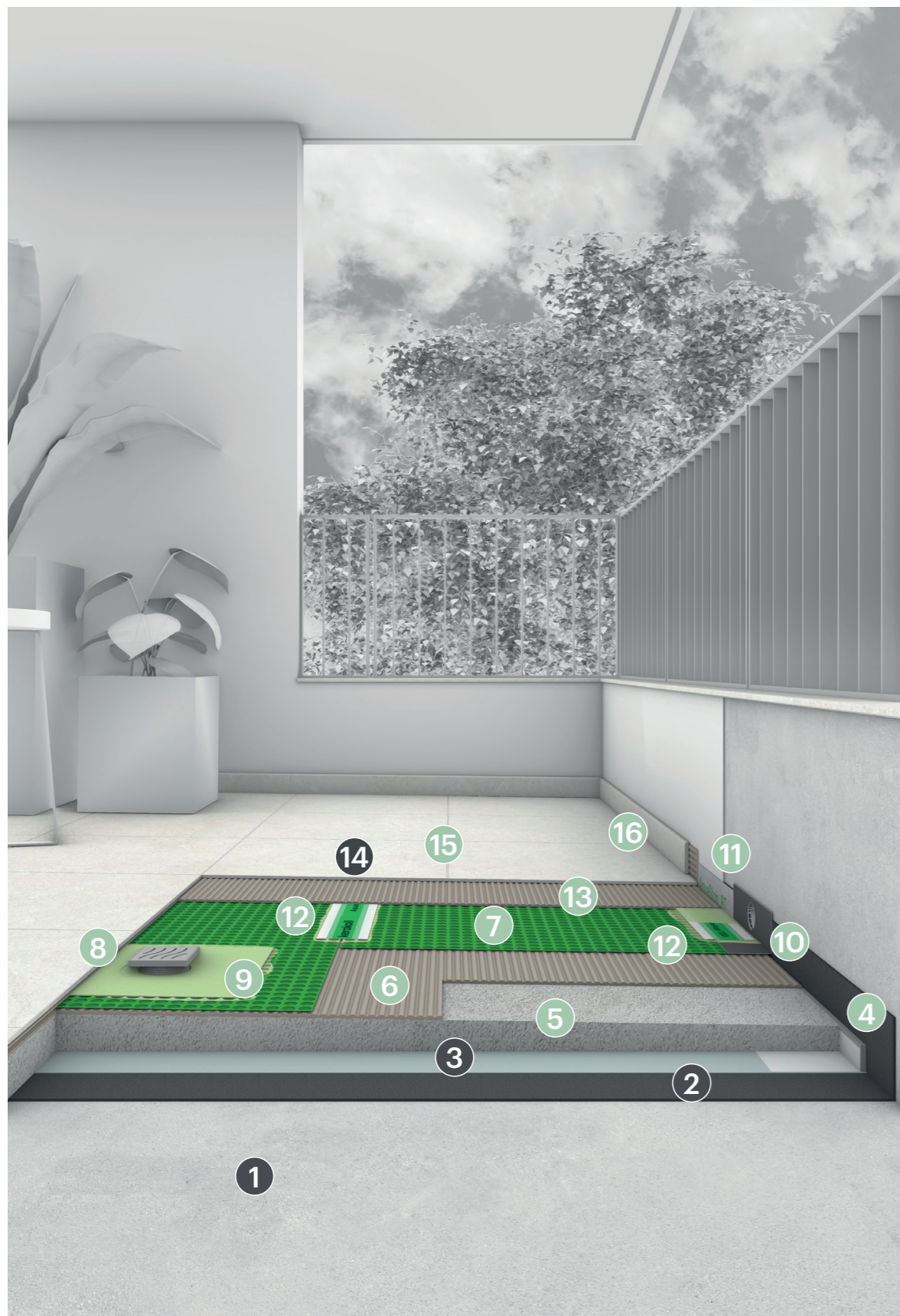




# 2.18E

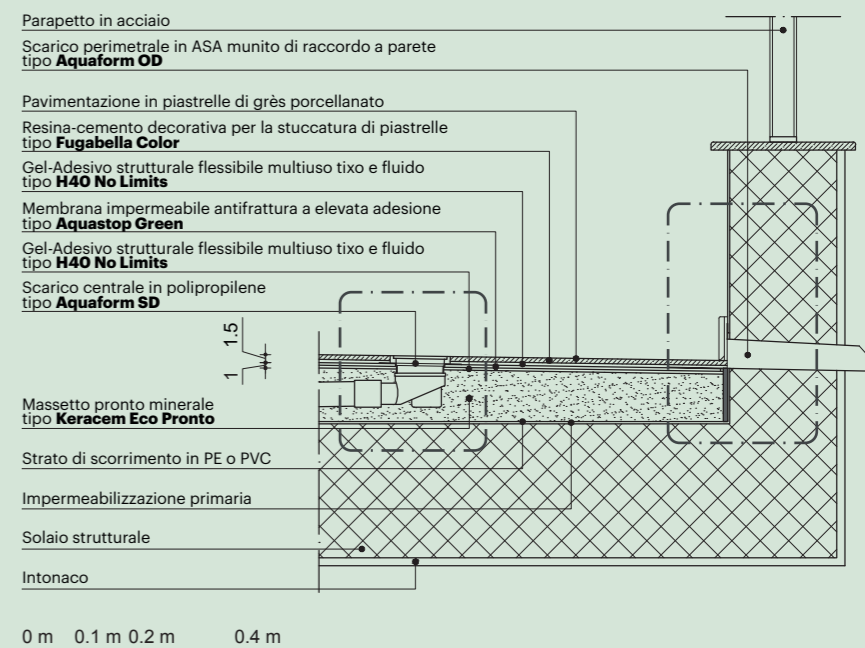
RACCORDO CON SCARICO PASSANTE

## kerakoll

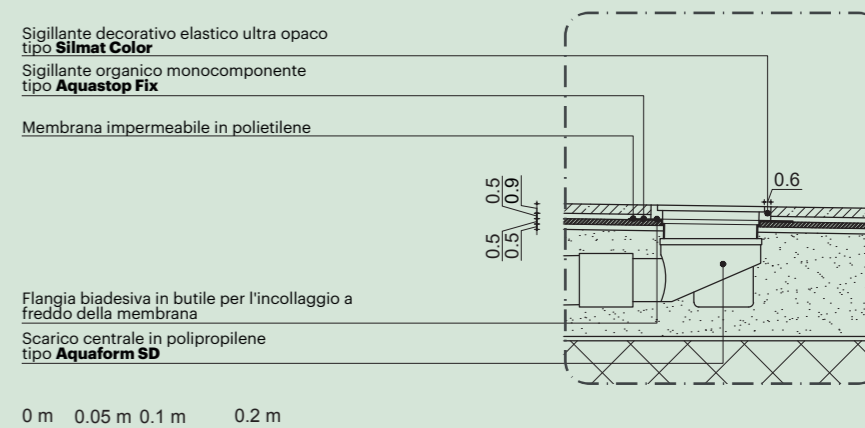


- 1 Solaio strutturale.
- 2 Impermeabilizzazione primaria.
- 3 Foglio in PE o PVC con funzione di barriera al vapore e/o strato di scorrimento.
- 4 **Tapetex**  
Nastro comprimibile in polietilene espanso a celle chiuse per giunti perimetrali di desolidarizzazione.
- 5 **Keracem Eco Pronto**  
Massetto pronto minerale, a presa normale e rapido asciugamento per la posa con adesivi.
- 6 **H40 No Limits**  
Gel-Adesivo strutturale flessibile multiuso tixotropico & fluido adatto per la posa di grès porcellanato, ceramica e pietra naturale di ogni tipo e formato.
- 7 **Aquastop Green**  
Membrana impermeabile antifessura a elevata adesione per superfici orizzontali prima della posa di ceramica, pietre naturali e parquet.
- 8 **Aquaform SD**  
Scarico centrale in polipropilene con membrana impermeabile in polietilene rivestita con tessuto in polipropilene.
- 9 **Aquastop Fix**  
Sigillante organico monocomponente per la sigillatura impermeabile a elevata adesione.
- 10 **Aquaform OD**  
Scarico perimetrale in ASA, munito di raccordo parete pavimento rivestito in tessuto non tessuto in polipropilene.
- 11 **Aquastop BT**  
Nastro adesivo in butile rivestito di polipropilene non tessuto alcali-resistente a elevata adesione.
- 12 **Aquastop 120**  
Nastro impermeabile elastico in NBR alcali-resistente a elevata adesione per giunti perimetrali e di frazionamento nei Sistemi Laminati Kerakoll.
- 13 **H40 No Limits**  
Gel-Adesivo strutturale flessibile multiuso tixotropico & fluido adatto per la posa di grès porcellanato, ceramica e pietra naturale di ogni tipo e formato.
- 14 Pavimentazione in piastrelle di grès porcellanato.
- 15 **Fugabella Color**  
Resina-cemento decorativa per la stuccatura di piastrelle, mosaici e marmi.
- 16 **Silmat Color**  
Sigillante decorativo elastico ultra opaco.

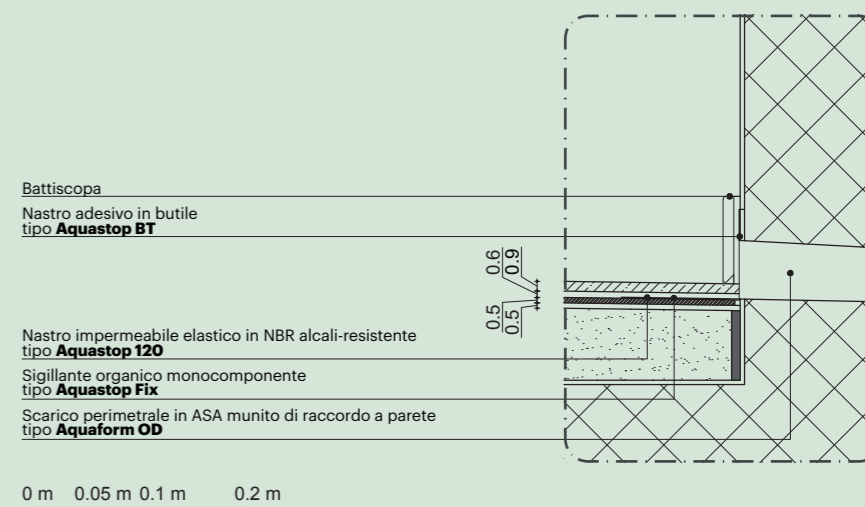
### PARTICOLARE COSTRUTTIVO STRATIGRAFIA ORIZZONTALE A PAVIMENTO



### RACCORDO CON SCARICO A PAVIMENTO



### RACCORDO CON SCARICO A PARETE





# 2.19

## Posa impermeabile su fondi deformabili - Sistema Laminato Extreme



Scansiona il QR code e scarica i contenuti.

### PRESCRIZIONE

1. Pulizia specifica e/o preparazione del sottofondo in base alla tipologia.
2. Impermeabilizzazione del perimetro con posa in opera di nastro impermeabile elastico ad elevata adesione per giunti, struttura a tre strati con anima centrale in TPE alcali-resistente e fibre in polipropilene **Aquastop Plus 120** da incollare con **Aquastop Extreme**.
3. Stesura di una prima mano di impermeabilizzante reattivo **Aquastop Extreme** applicata con spatola americana.
4. Stesura di una seconda mano di impermeabilizzante reattivo **Aquastop Extreme** applicata con spatola americana.
5. Raccordo impermeabilizzante reattivo **Aquastop Extreme** con impianti, corpi passanti o elementi costruttivi effettuato con sigillante impermeabile silanico neutro **Aquastop Nanosil**.
6. Posa del rivestimento con Gel-Adesivo ibrido strutturale multiuso extra-flessibile extra-lavorabile **H40 Extreme** applicato con spatola dentata regolando lo spessore dell'adesivo in base al tipo di sottofondo e di rivestimento.
7. Stuccatura con resina-cemento **Fugabella Color** applicata con spatola o racla di gomma dura e successiva pulizia finale con apposite spugne ed acqua pulita.
8. Sigillatura dei giunti elastici di movimento con sigillante ibrido silano-terminato igroindurente **Silmat Color**.

### AVVERTENZE

Non utilizzare **Aquastop Extreme** su fondi bagnati o soggetti a risalite d'umidità; a contatto con polistirene o materiali sensibili alla presenza di solvente e/o plastificanti; per superfici lasciate a vista.

Non utilizzare **H40 Extreme** a diretto contatto con polistirene, su guaine impermeabilizzanti polimero-cemento previa verifica di idoneità sulla scheda tecnica del produttore, su sottofondi non perfettamente asciutti e soggetti a risalite di umidità.

Non utilizzare **Fugabella Color**:

- per fughe di larghezza superiore a 20 mm, nei pavimenti e pareti in cui siano richieste resistenze chimiche, totale inassorbimento all'acqua;
- per il riempimento di giunti elastici di dilatazione o frazionamento;
- su sottofondi ad elevata deformabilità, non perfettamente asciutti e soggetti a risalite d'umidità.

Non utilizzare **Silmat Color** in spazi completamente chiusi poiché il prodotto polimerizza grazie all'umidità atmosferica.

In presenza di materiali lapidei utilizzare il sigillante organico eco-compatibile siliconico neutro **Neutro Color** di Kerakoll Spa antimuffa ad elevata elasticità per la realizzazione di giunti di dilatazione-deformazione, provvisto di marcatura CE e conforme ai requisiti prestazionali richiesti dalla Norma UNI EN 15651:2017 parte 1, 2, 3 e 4.

### VOCE DI CAPITOLATO

Fornitura e posa in opera di nastro impermeabile elastico ad elevata adesione per giunti, struttura a tre strati con anima centrale in TPE alcali-resistente e fibre in polipropilene tipo **Aquastop Plus 120** di Kerakoll Spa.

Fornitura e posa in opera di impermeabilizzante reattivo ad alte resistenze chimiche ed elevata adesione tipo **Aquastop Extreme** di Kerakoll Spa.

Posa in opera ad alta resistenza di grès porcellanato, piastrelle ceramiche, mosaico, marmi, graniti e pietre naturali su fondi deformabili con Gel-Adesivo ibrido ultra deformabile, ultra lavabile testato per le condizioni e gli impegni più estremi, conforme alla norma UNI EN 12004:2017 - classe R2 T, GreenBuilding Rating 2, tipo **H40 Extreme** di Kerakoll Spa.

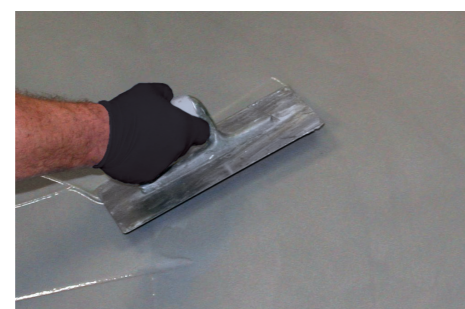
Stuccatura ad alta resistenza mediante stucco minerale eco-compatibile batteriostatico e fungistatico naturale ad elevata solidità del colore, conforme alla norma UNI EN 13888:2009 - classe CG2 WA, tipo **Fugabella Color** di Kerakoll Spa e successiva sigillatura dei giunti elastici di movimento con sigillante ibrido silano-terminato igroindurente ad elevata elasticità, provvisto di marcatura CE e conforme ai requisiti prestazionali richiesti dalla Norma UNI EN 15651:2017 parte 1, 3 e 4, tipo **Silmat Color** di Kerakoll Spa.

Se il colore desiderato non è disponibile utilizzare sigillante organico eco-compatibile siliconico acetico antimuffa ad elevata elasticità, provvisto di marcatura CE e conforme ai requisiti prestazionali richiesti dalla Norma UNI EN 15651:2017 parte 1, 2 e 3, tipo **Silicone Color** di Kerakoll Spa.

Posa del nastro impermeabile elastico in TPE **Aquastop Plus 120**.



Applicazione di una prima mano di impermeabilizzante reattivo **Aquastop Extreme**.



Applicazione di una seconda mano di impermeabilizzante reattivo **Aquastop Extreme**.



Applicazione del Gel-Adesivo strutturale multiuso extra-flessibile **H40 Extreme**.



Posa della resina-cemento decorativa per stuccatura **Fugabella Color**.



Applicazione del sigillante decorativo per piastrelle **Silmat Color**.

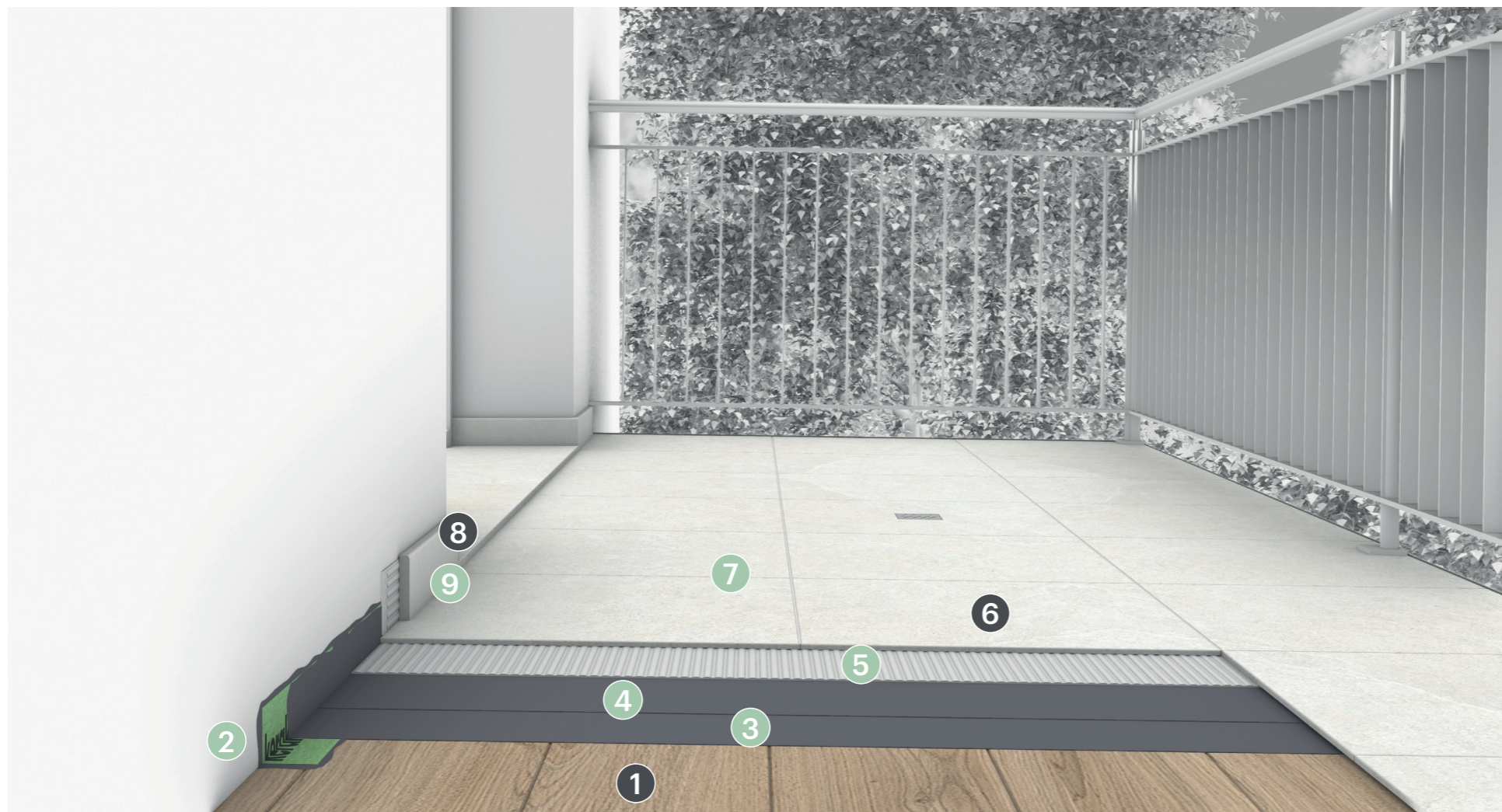




# 2.19A

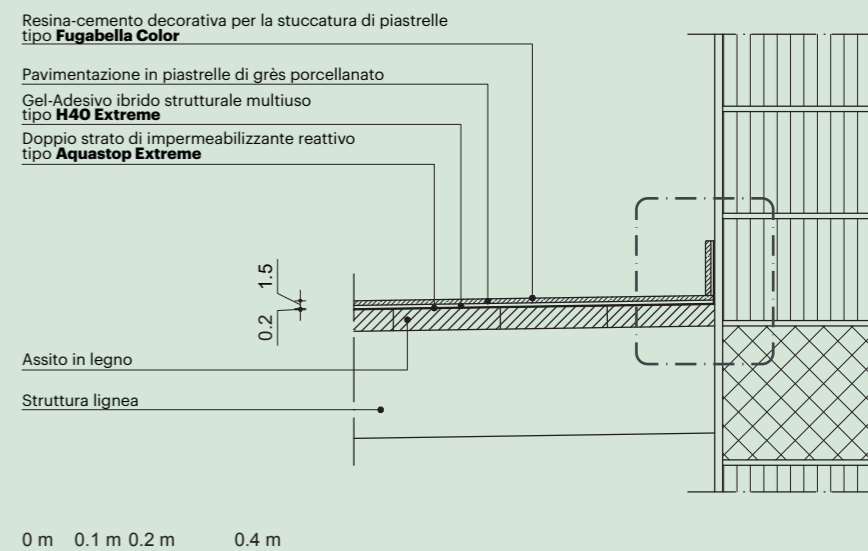
POSA TIPOLOGICA

kerakoll

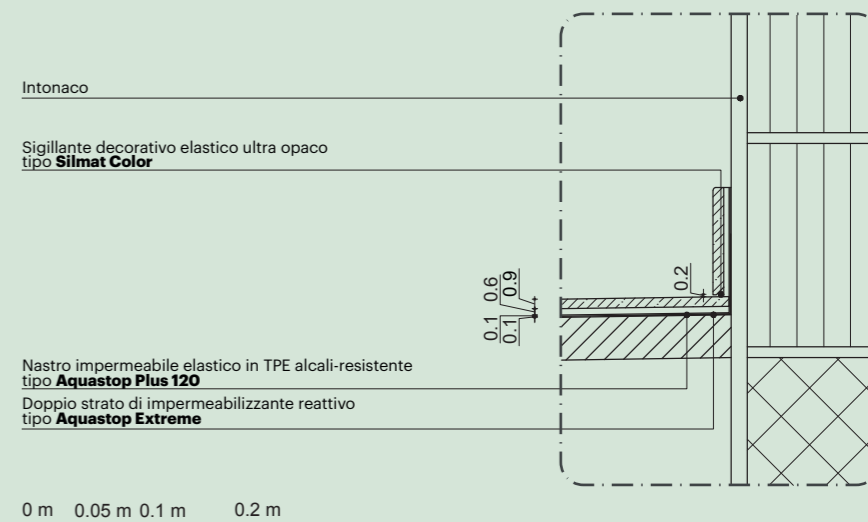


- 1** Solaio a struttura lignea.
- 2** **Aquastop Plus 120**  
Nastro impermeabile elastico per giunti, struttura a tre strati con anima centrale impermeabile in TPE alcali-resistente e fibre in polipropilene.
- 3** **Aquastop Extreme**  
Prima mano di impermeabilizzante reattivo ad alte resistenze chimiche ed elevata adesione.
- 4** **Aquastop Extreme**  
Seconda mano di impermeabilizzante reattivo ad alte resistenze chimiche ed elevata adesione.
- 5** **H40 Extreme**  
Gel-Adesivo ibrido strutturale multiuso extra-flessibile extra-lavorabile adatto per la posa di grès porcellanato, ceramica e pietra naturale di ogni tipo e formato.
- 6** Pavimentazione in piastrelle di grès porcellanato.
- 7** **Fugabella Color**  
Resina-cemento decorativa per la stuccatura di piastrelle, mosaici e marmi.
- 8** Battiscopa
- 9** **Silmat Color**  
Sigillante decorativo elastico ultra opaco.  
Se il colore desiderato non è disponibile utilizzare Silicone Color.

## PARTICOLARE COSTRUTTIVO STRATIGRAFIA ORIZZONTALE A PAVIMENTO



## RACCORDO CON MURATURA PERIMETRALE



**Estratto dalla norma UNI 11493-1:2016 "Piastrellature ceramiche a pavimento e a parete - Parte 1: Istruzioni per la progettazione, l'installazione e la manutenzione".**

### Cap. 7.3 - Requisiti e prescrizioni relative allo stato del supporto

Il supporto della piastrellatura, al momento dell'applicazione di questa, deve essere conforme ai requisiti di stato seguenti:

- stagionatura;
- integrità;
- resistenza (robustezza) superficiale;
- regolarità dimensionale;
- finitura superficiale;
- umidità;
- assenza di agenti contaminanti.

Nel seguito tali requisiti sono definiti e precisati, e per ognuno di essi sono indicate tecniche/operazioni di ripristino, che il progettista deve prescrivere nei casi di non conformità.

[...]

### Cap. 7.12.1 - Pendenze

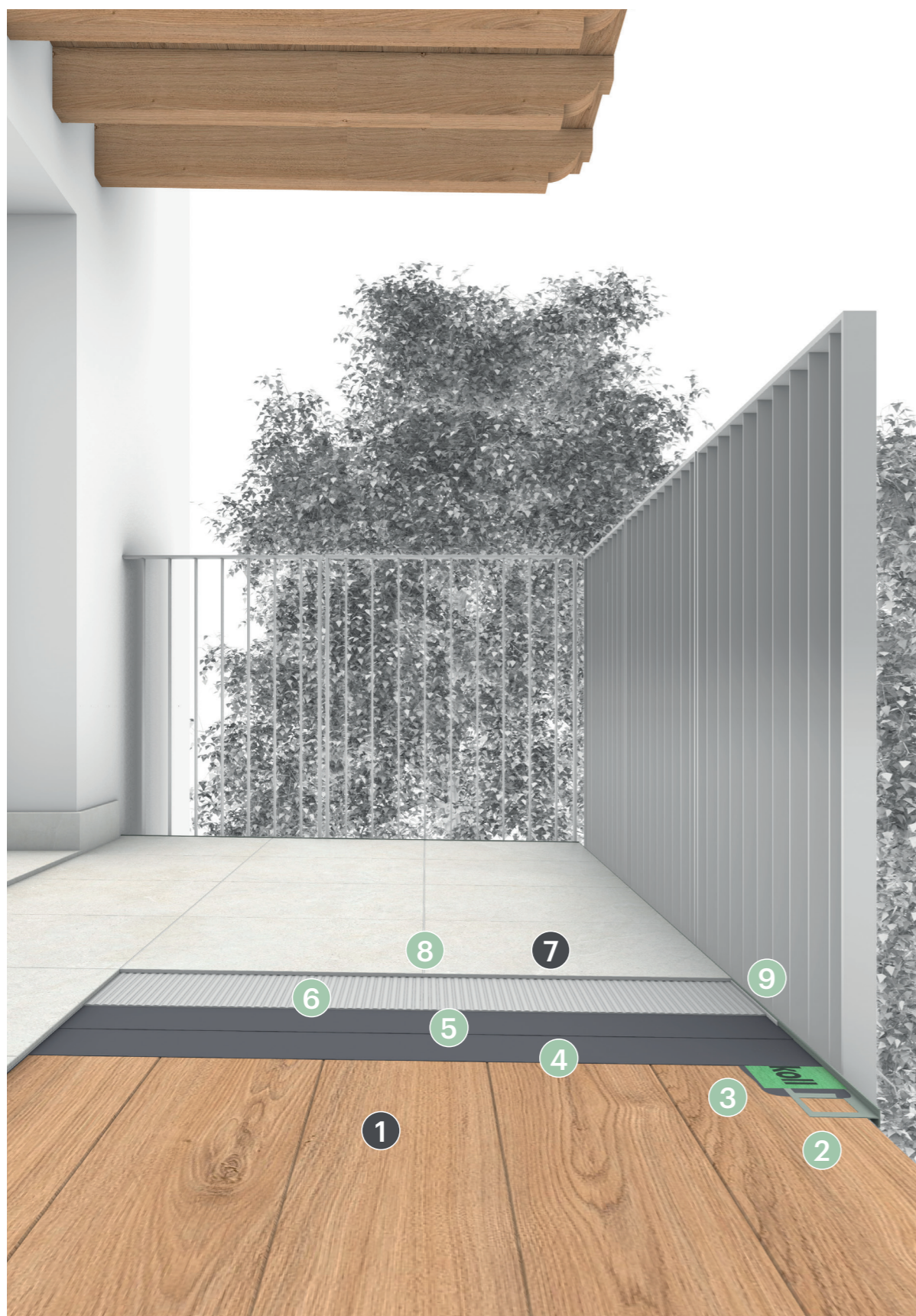
Le pavimentazioni con frequenti occasioni di bagnatura devono essere posate con pendenze adeguate a prevenire il ristagno d'acqua. Pendenze comprese fra 1% e 1,5%, per esempio, sono generalmente sufficienti, in funzione sia della struttura della superficie piastrellata (tipo e dimensione delle piastrelle, ampiezza e percorso delle fughe), sia della natura e della frequenza dell'attesa esposizione all'acqua. I sistemi di drenaggio e gli scarichi devono avere sempre volume/capacità commisurati alle condizioni estreme di bagnatura citate.



# 2.19B

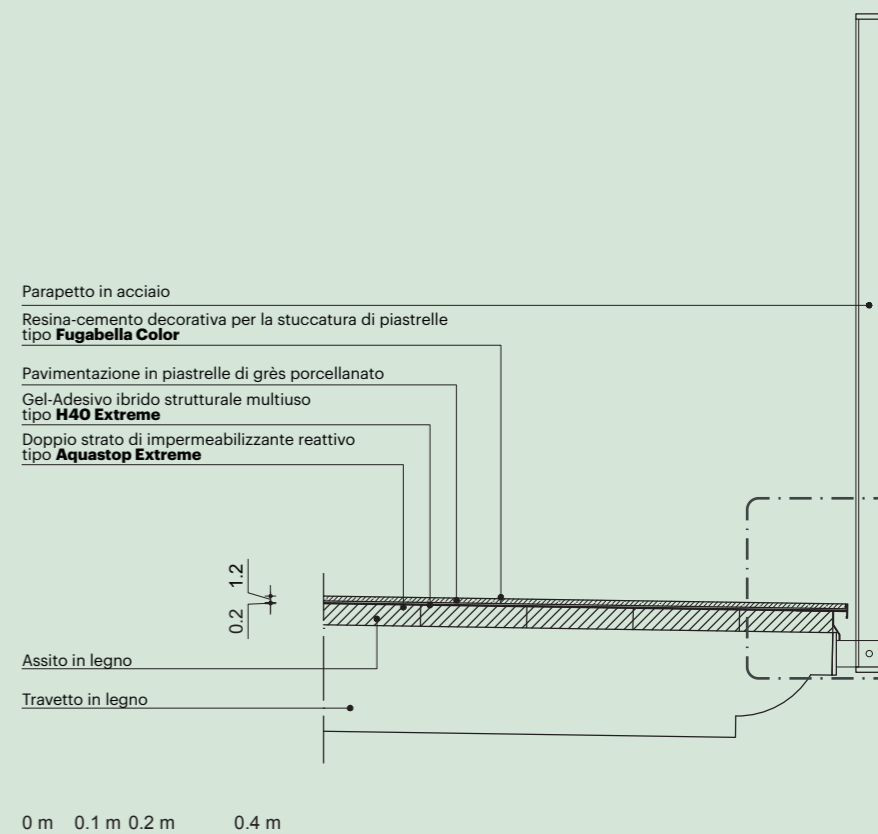
RACCORDO CON GOCCIOLATOIO PERIMETRALE

## kerakoll

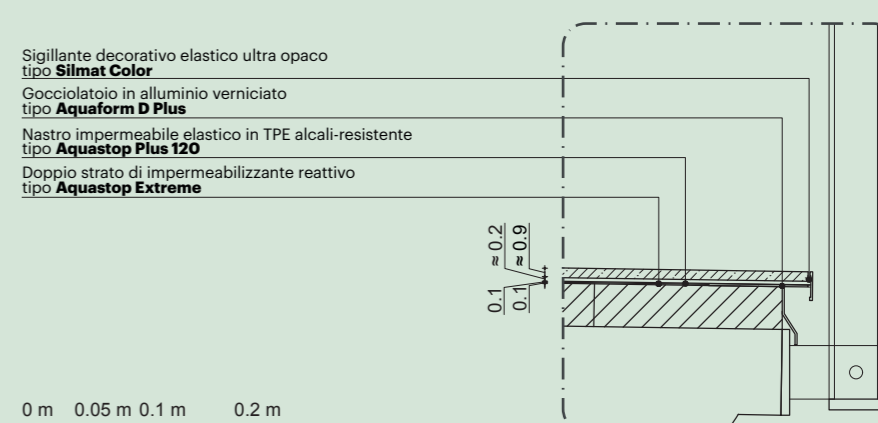


- 1** Solaio a struttura lignea.
- 2 Aquaform D Plus**  
Gocciolatoio in alluminio verniciato.
- 3 Aquastop Plus 120**  
Nastro impermeabile elastico per giunti, struttura a tre strati con anima centrale impermeabile in TPE alcali-resistente e fibre in polipropilene.
- 4 Aquastop Extreme**  
Prima mano di impermeabilizzante reattivo ad alte resistenze chimiche ed elevata adesione.
- 5 Aquastop Extreme**  
Seconda mano di impermeabilizzante reattivo ad alte resistenze chimiche ed elevata adesione.
- 6 H40 Extreme**  
Gel-Adesivo ibrido strutturale multiuso extra-flessibile extra-lavorabile adatto per la posa di grès porcellanato, ceramica e pietra naturale di ogni tipo e formato.
- 7** Pavimentazione in piastrelle di grès porcellanato.
- 8 Fugabella Color**  
Resina-cemento decorativa per la stuccatura di piastrelle, mosaici e marmi.
- 9 Silmat Color**  
Sigillante decorativo elastico ultra opaco.  
Se il colore desiderato non è disponibile utilizzare Silicone Color.

PARTICOLARE COSTRUTTIVO STRATIGRAFIA ORIZZONTALE A PAVIMENTO



FOCUS RACCORDO CON GOCCIOLATOIO



REALAZIONE TECNICA LAMINATO EXTREME

Per ulteriori dettagli e approfondimenti in merito a questo sistema di impermeabilizzazione fare riferimento alla relazione tecnica disponibile sul sito Kerakoll:

[https://products.kerakoll.com/yep-repository/kerakoll/media/Laminato\\_Extreme\\_2023.pdf](https://products.kerakoll.com/yep-repository/kerakoll/media/Laminato_Extreme_2023.pdf)



# 2.19C

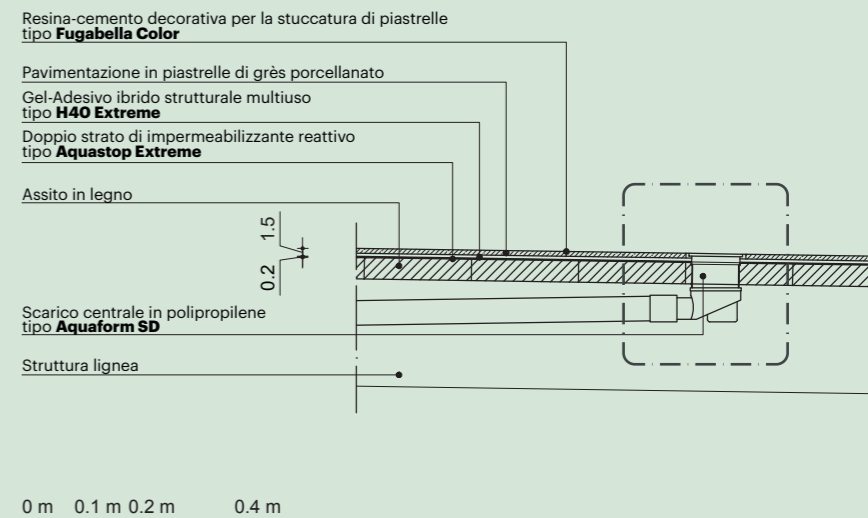
RACCORDO CON SCARICO PASSANTE

## kerakoll

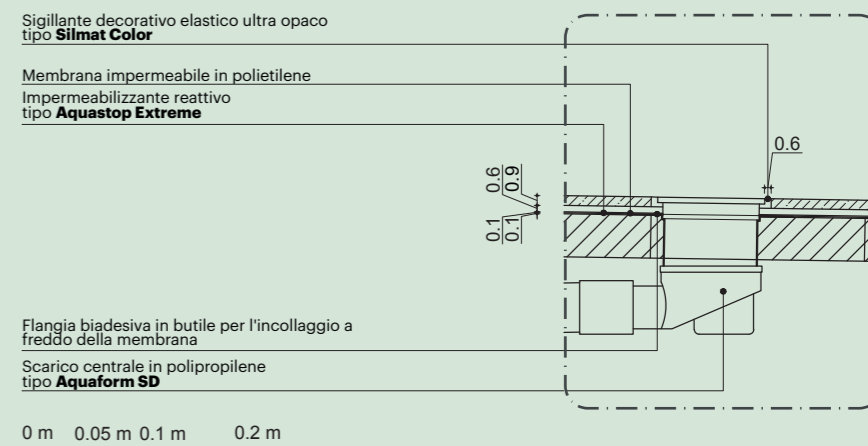


- 1** Solaio a struttura lignea.
- 2 Aquaform SD**  
Scarico centrale in polipropilene con membrana impermeabile in polietilene rivestita con tessuto in polipropilene.
- 3 Aquastop Extreme**  
Prima mano di impermeabilizzante reattivo ad alte resistenze chimiche ed elevata adesione.
- 4 Aquastop Extreme**  
Seconda mano di impermeabilizzante reattivo ad alte resistenze chimiche ed elevata adesione.
- 5 H40 Extreme**  
Gel-Adesivo ibrido strutturale multiuso extra-flessibile extra-lavorabile adatto per la posa di grès porcellanato, ceramica e pietra naturale di ogni tipo e formato.
- 6** Pavimentazione in piastrelle di grès porcellanato.
- 7 Fugabella Color**  
Resina-cemento decorativa per la stuccatura di piastrelle, mosaici e marmi.
- 8** Battiscopa
- 9 Silmat Color**  
Sigillante decorativo elastico ultra opaco.  
Se il colore desiderato non è disponibile utilizzare Silicone Color.

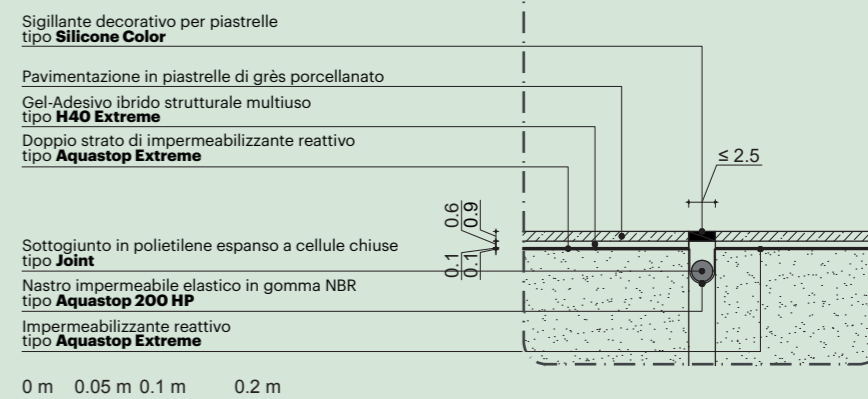
### PARTICOLARE COSTRUTTIVO STRATIGRAFIA ORIZZONTALE A PAVIMENTO



### RACCORDO CON SCARICO A PAVIMENTO



### FOCUS GIUNTO STRUTTURALE



Per giunti di ampiezza maggiore di 25 mm, utilizzare giunti prefabbricati in alluminio o PVC.



# 2.20

## Posa in piscina - Sistema Laminato No Limits



Scansiona il QR code e scarica i contenuti.

### PRESCRIZIONE

1. Pulizia specifica e/o preparazione del sottofondo in base alla tipologia.
2. Rettifica del sottofondo con malta tixotropica, fibrorinforzata a elevata duttilità, **Metric R2 Fix**.
3. Impermeabilizzazione del perimetro con posa in opera di nastro impermeabile elastico ad elevata adesione per giunti, struttura a tre strati con anima centrale in TPE alcali-resistente e fibre in polipropilene **Aquastop Plus 120** da incollare con **Nanoflex No Limits**.
4. Impermeabilizzazione del sottofondo con una prima mano di gel-membrana impermeabile, superadesiva, altamente lavorabile, antialcalina e cloro-resistente **Nanoflex No Limits**.
5. Impermeabilizzazione del sottofondo con seconda mano di gel-membrana impermeabile, superadesiva, altamente lavorabile, antialcalina e cloro-resistente **Nanoflex No Limits**.
6. Raccordo del gel-membrana **Nanoflex No Limits** con impianti, corpi passanti o elementi costruttivi effettuato con sigillante impermeabile organico monocomponente **Aquastop Nanosil** e dove possibile **Aquastop Plus Flangia**.
7. Posa del rivestimento con Gel-Adesivo **H40 No Limits** applicato con spatola dentata regolando lo spessore dell'adesivo in base al tipo di sottofondo e di rivestimento.
8. Stuccatura con resina decorativa impermeabile **Fugalite Color** applicata con spatola di gomma dura e pulizia finale con apposite spugne ed acqua pulita.
9. Sigillatura dei giunti elastici di movimento con sigillante siliconico acetico **Silicone Color** oppure con sigillante siliconico neutro **Neutro Color**.

### AVVERTENZE

Non utilizzare **Nanoflex No Limits** su fondi a base gesso o anidrite senza l'utilizzo dell'isolante di superficie all'acqua **Active Prime Fix**, su supporti in metallo o legno, su guaine bituminose, per impermeabilizzare superfici lasciate a vista, su massetti alleggeriti, su coibentazioni a tetto rovescio realizzate con pannelli isolanti o materiali alleggeriti, in piscine e vasche contenimento acque lasciate a vista, dove è richiesto l'incollaggio del rivestimento con **H40 Extreme** o adesivi reattivi.

Non utilizzare **Fugabella Color**:

- per fughe di larghezza superiore a 20 mm, nei pavimenti e pareti in cui siano richieste resistenze chimiche, totale inassorbimento all'acqua;
- per il riempimento di giunti elastici di dilatazione o frazionamento;
- su sottofondi ad elevata deformabilità, non perfettamente asciutti e soggetti a risalite d'umidità.

Non utilizzare **Silicone Color** su pietre naturali, su supporti cementizi, su elementi in gomma, materie plastiche, bituminose o che trasudano oli, solventi e plastificanti.

In presenza di materiali lapidei utilizzare il sigillante organico eco-compatibile siliconico neutro **Neutro Color** di Kerakoll Spa antimuffa ad elevata elasticità per la realizzazione di giunti di dilatazione-deformazione, provvisto di marcatura CE e conforme ai requisiti prestazionali richiesti dalla Norma UNI EN 15651:2017 parte 1, 2, 3 e 4.

### VOCE DI CAPITOLATO

Fornitura e posa in opera di nastro impermeabile elastico ad elevata adesione per giunti, struttura a tre strati con anima centrale in TPE alcali-resistente e fibre in polipropilene tipo **Aquastop Plus 120** di Kerakoll Spa.

Fornitura e posa in opera di impermeabilizzazione traspirante antialcalina cloro-resistente sottopiastrella realizzata su massetto minerale esistente o di nuova realizzazione, su caldana in cls/ca che presenta giunti di frazionamento oltre i giunti perimetrali, mediante gel-membrana impermeabile tipo **Nanoflex No Limits** di Kerakoll Spa.

Fornitura e posa in opera di sigillante organico silanico neutro tipo **Aquastop Nanosil** di Kerakoll Spa.

Posa in opera ad alta resistenza di piastrelle ceramiche, grès porcellanato, mosaico, marmi e pietre naturali, con Gel-Adesivo strutturale flessibile multiuso, a ridotte emissioni di CO<sub>2</sub> e bassissime emissioni di sostanza organiche volatili, conforme alla norma UNI EN 12004:2017 classe C2 TE, tipo **H40 No Limits** di Kerakoll Spa.

Fornitura e posa in opera di stucco in resina a elevata scorrevolezza e pulibilità, batteriostatico e fungistatico, impermeabile e antimacchia tipo **Fugalite Color** di Kerakoll Spa e successiva sigillatura dei giunti elastici di movimento con sigillante organico eco-compatibile siliconico acetico antimuffa ad elevata elasticità, provvisto di marcatura CE e conforme ai requisiti prestazionali richiesti dalla Norma UNI EN 15651:2017 parte 1, 2 e 3, tipo **Silicone Color** di Kerakoll Spa in caso di grès porcellanato o, in caso di pietra, con sigillante organico siliconico neutro ad elevata elasticità, provvisto di marcatura CE e conforme ai requisiti prestazionali richiesti dalla Norma UNI EN 15651:2017 parte 1, 2, 3 e 4, tipo **Neutro Color** di Kerakoll Spa.

Posa del nastro impermeabile elastico in TPE **Aquastop Plus 120**.



Applicazione prima mano gel-membrana impermeabile **Nanoflex No Limits**.



Applicazione seconda mano gel-membrana impermeabile **Nanoflex No Limits**.



Applicazione del Gel-Adesivo strutturale flessibile multiuso **H40 No Limits**.



Posa della ceramica liquida, impermeabile e antimacchia **Fugalite Color**.



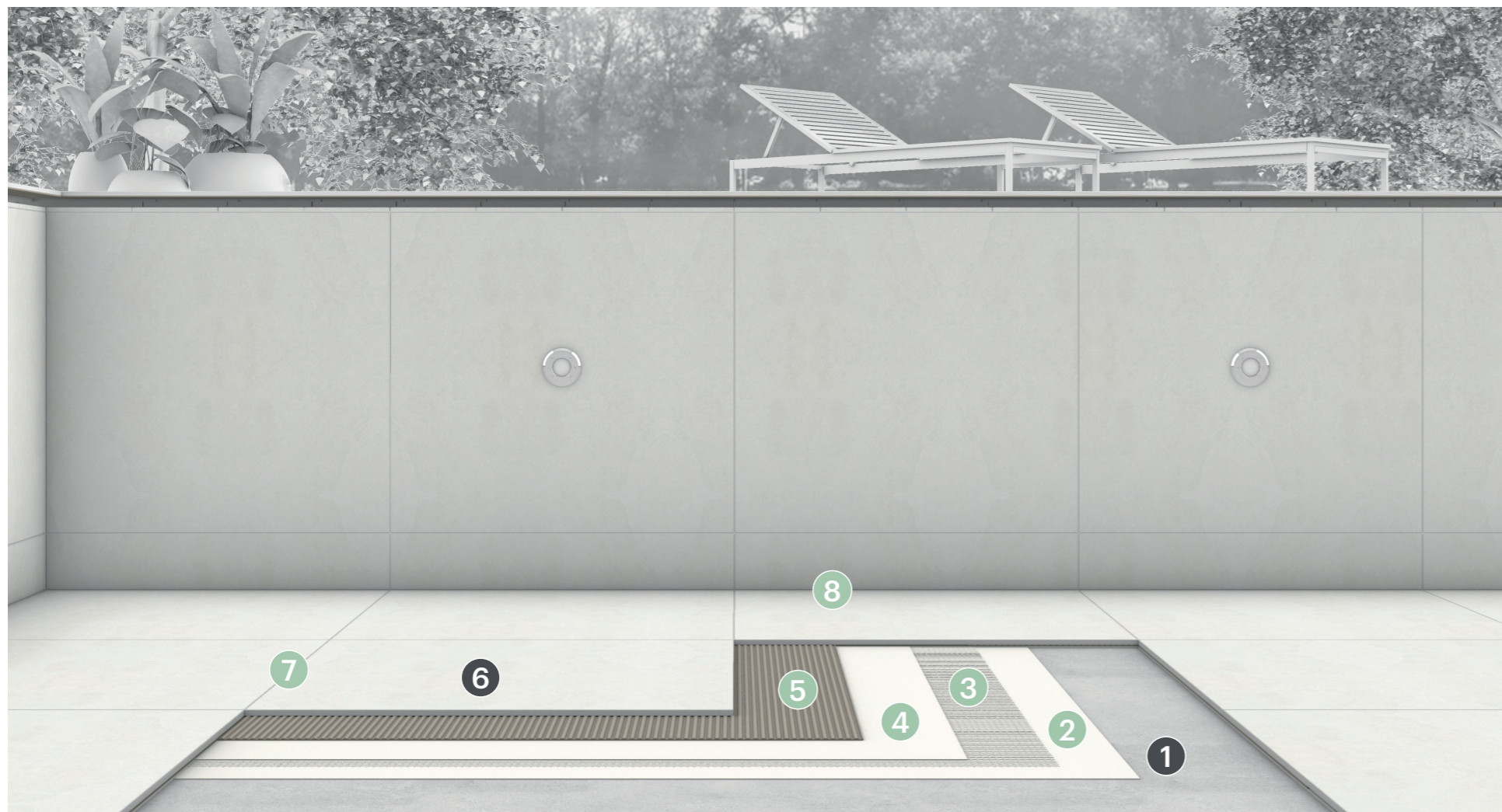
Applicazione del sigillante decorativo per piastrelle **Silicone Color**.





# 2.20A POSA TIPOLOGICA

kerakoll



**1** Solaio strutturale.

**2 Nanoflex No Limits**  
Prima mano di gel-membrana impermeabile, ad elevata adesione, altamente lavorabile, per l'impermeabilizzazione traspirante, antialcalina e cloro-resistente.

**3 Aquastop AR1<sup>(1)</sup>**  
Rete speciale d'armatura in fibra di vetro alcali-resistente.

**4 Nanoflex No Limits**  
Seconda mano di gel-membrana impermeabile, ad elevata adesione, altamente lavorabile, per l'impermeabilizzazione traspirante, antialcalina e cloro-resistente.

**5 H40 No Limits**  
Gel-Adesivo strutturale flessibile multiuso tixo & fluido adatto per la posa di grès porcellanato, ceramica e pietra naturale di ogni tipo e formato.

**6** Rivestimento in piastrelle di grès porcellanato.

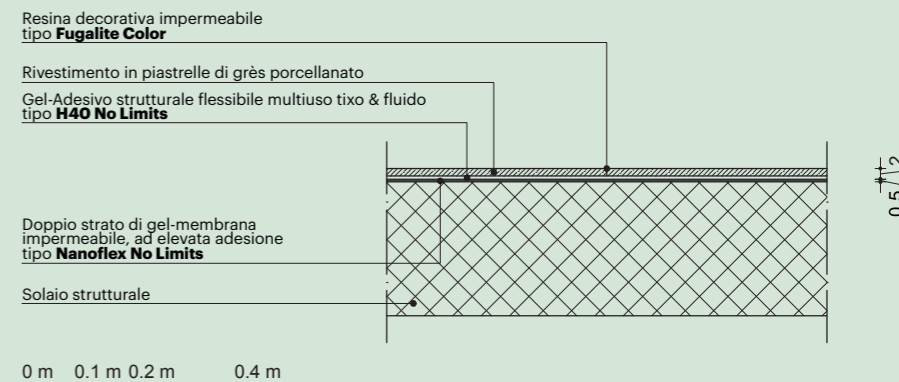
**7 Fugalite Color<sup>(2)</sup>**  
Resina decorativa impermeabile per la stuccatura e l'incollaggio di ceramiche, mosaici e pietre naturali.

**8 Silicone Color**  
Sigillante decorativo per piastrelle e mosaici.

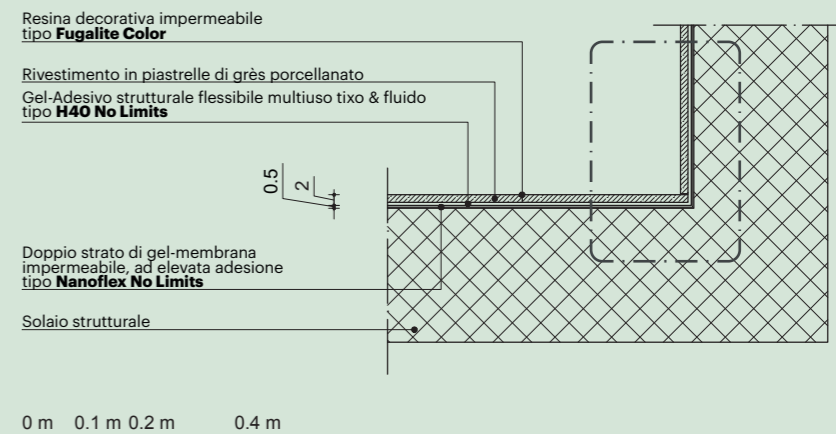
<sup>(1)</sup> Rete di armatura opzionale

<sup>(2)</sup> In alternativa utilizzare Fugabella Color di Kerakoll Spa.

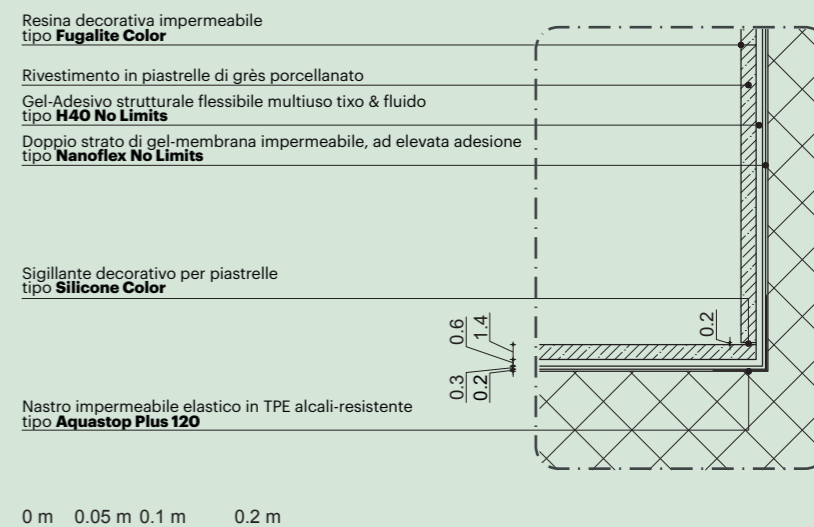
## PARTICOLARE COSTRUTTIVO STRATIGRAFIA ORIZZONTALE A PAVIMENTO



## PARTICOLARE COSTRUTTIVO NODO STRATIGRAFIA ORIZZONTALE A PAVIMENTO / STRATIGRAFIA VERTICALE A PARETE



## FOCUS RISVOLTO PAVIMENTAZIONE / RIVESTIMENTO

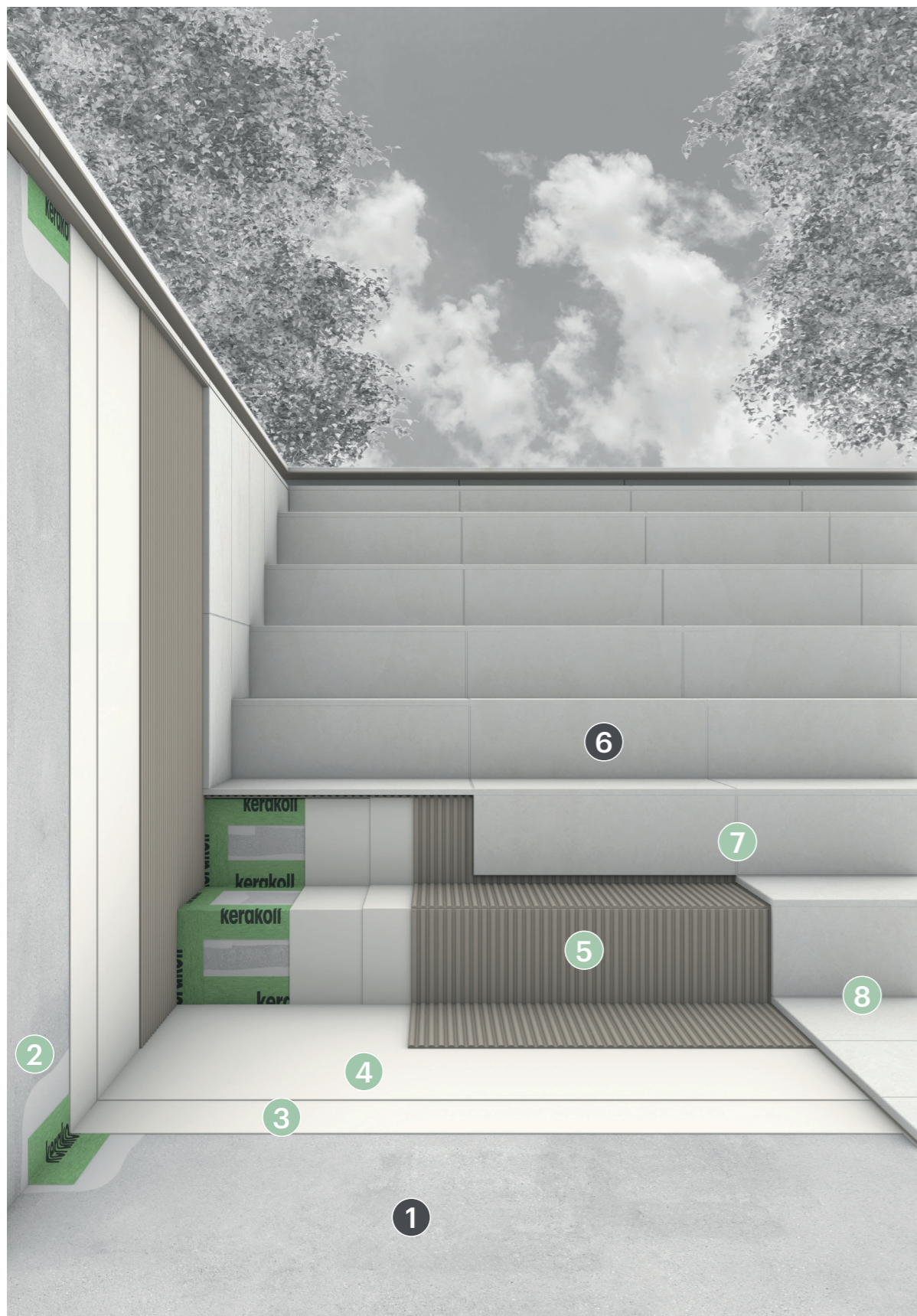




# 2.20B

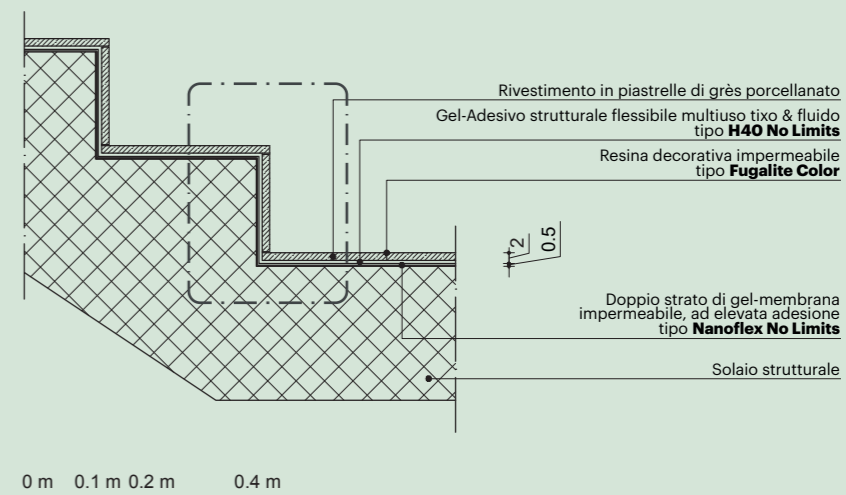
POSA VERSO IL PERIMETRO

## kerakoll

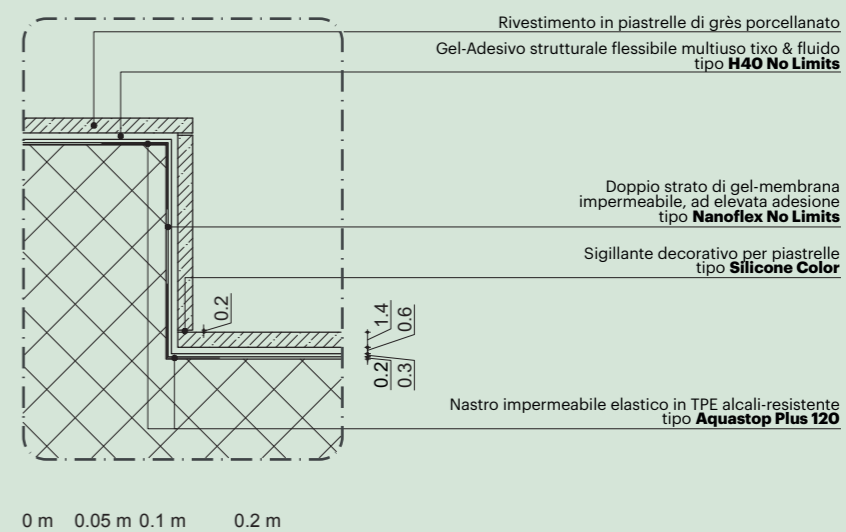


- 1** Solaio strutturale.
- 2** **Aquastop Plus 120**  
Nastro impermeabile elastico per giunti, struttura a tre strati con anima centrale impermeabile in TPE alcali-resistente e fibre in polipropilene.
- 3** **Nanoflex No Limits**  
Prima mano di gel-membrana impermeabile, ad elevata adesione, altamente lavorabile, per l'impermeabilizzazione traspirante, antialcalina e cloro-resistente.
- 4** **Nanoflex No Limits**  
Seconda mano di gel-membrana impermeabile, ad elevata adesione, altamente lavorabile, per l'impermeabilizzazione traspirante, antialcalina e cloro-resistente.
- 5** **H40 No Limits**  
Gel-Adesivo strutturale flessibile multiuso tixotropico & fluido adatto per la posa di grès porcellanato, ceramica e pietra naturale di ogni tipo e formato.
- 6** Rivestimento in piastrelle di grès porcellanato.
- 7** **Fugalite Color <sup>(1)</sup>**  
Resina decorativa impermeabile per la stuccatura e l'incollaggio di ceramiche, mosaici e pietre naturali.
- 8** **Silicone Color**  
Sigillante decorativo per piastrelle e mosaici.

PARTICOLARE COSTRUTTIVO NODO STRATIGRAFIA ORIZZONTALE / STRATIGRAFIA VERTICALE



FOCUS RISVOLTO PAVIMENTAZIONE / RIVESTIMENTO



<sup>(1)</sup> In alternativa utilizzare Fugabella Color di Kerakoll Spa.



# 2.20C

POSA IN PROSSIMITÀ DI CORPI PASSANTI

kerakoll



**1** Solaio strutturale.

**2** **Aquastop Plus 120**  
Nastro impermeabile elastico per giunti, struttura a tre strati con anima centrale impermeabile in TPE alcali-resistente e fibre in polipropilene.

**3** **Aquastop Plus Flangia**  
Flangia impermeabile in TPE alcali-resistente e fibre in polipropilene.

**4** **Aquastop Nanosil**  
Sigillante impermeabile silanico neutro per la sigillatura impermeabile di impianti e corpi passanti.

**5** **Nanoflex No Limits**  
Prima mano di gel-membrana impermeabile, superadesiva, altamente lavorabile, per l'impermeabilizzazione traspirante, antialcalina e cloro-resistente.

**6** **Nanoflex No Limits**  
Seconda mano di gel-membrana impermeabile, superadesiva, altamente lavorabile, per l'impermeabilizzazione traspirante, antialcalina e cloro-resistente.

**7** **H40 No Limits**  
Gel-Adesivo strutturale flessibile multiuso tixotropico & fluido adatto per la posa di grès porcellanato, ceramica e pietra naturale di ogni tipo e formato.

**8** Rivestimento in piastrelle di grès porcellanato.

**9** **Fugalite Color <sup>(1)</sup>**  
Resina decorativa impermeabile per la stuccatura e l'incollaggio di ceramiche, mosaici e pietre naturali.

**10** **Silicone Color**  
Sigillante decorativo per piastrelle e mosaici.

<sup>(1)</sup> In alternativa utilizzare Fugabella Color di Kerakoll Spa.

PARTICOLARE COSTRUTTIVO NODO STRATIGRAFIA ORIZZONTALE /  
STRATIGRAFIA VERTICALE

Resina decorativa impermeabile  
tipo **Fugalite Color**

Rivestimento in piastrelle di grès porcellanato

Gel-Adesivo strutturale flessibile multiuso tixotropico & fluido  
tipo **H40 No Limits**

Doppio strato di gel-membrana impermeabile, superadesiva  
tipo **Nanoflex No Limits**

≤ 0.5  
2

Solaio strutturale

0 m 0.1 m 0.2 m 0.4 m

FOCUS IMPERMEABILIZZAZIONE DEGLI IMPIANTI A PARETE

Sigillante impermeabile silanico neutro  
tipo **Aquastop Nanosil**

Doppio strato di gel-membrana impermeabile, superadesiva  
tipo **Nanoflex No Limits**

Gel-Adesivo strutturale flessibile multiuso tixotropico & fluido  
tipo **H40 No Limits**

Rivestimento in piastrelle di grès porcellanato

0 m 0.05 m 0.1 m 0.2 m

FOCUS IMPERMEABILIZZAZIONE DEGLI IMPIANTI A PAVIMENTO

Gel-Adesivo strutturale flessibile multiuso tixotropico & fluido  
tipo **H40 No Limits**

Doppio strato di gel-membrana impermeabile, superadesiva  
tipo **Nanoflex No Limits**

Sigillante impermeabile silanico neutro  
tipo **Aquastop Nanosil**

Flangia impermeabile in TPE  
tipo **Aquastop Plus Flangia**

0 m 0.05 m 0.1 m 0.2 m



# 2.21

## Posa in piscina - Sistema Laminato Extreme



Scansiona il QR code e scarica i contenuti.

### PRESCRIZIONE

1. Pulizia specifica e/o preparazione del sottofondo in base alla tipologia.
2. Impermeabilizzazione del perimetro con posa in opera di nastro impermeabile elastico ad elevata adesione per giunti, struttura a tre strati con anima centrale in TPE alcali-resistente e fibre in polipropilene **Aquastop Plus 120** da incollare con **Aquastop Extreme**.
3. Impermeabilizzazione del sottofondo con due mani di impermeabilizzante reattivo ad alte resistenze chimiche ed elevata adesione **Aquastop Extreme**.
4. Raccordo dell'impermeabilizzante reattivo **Aquastop Extreme** con impianti, corpi passanti o elementi costruttivi effettuato con sigillante impermeabile silanico neutro **Aquastop Nanosil** e dove possibile **Aquastop Plus Flangia**.
5. Posa del rivestimento con Gel-Adesivo ibrido strutturale multiuso extra-flessibile extra-lavorabile **H40 Extreme** applicato con spatola dentata regolando lo spessore dell'adesivo in base al tipo di sottofondo e di rivestimento.
6. Stuccatura con resina decorativa impermeabile **Fugalite Color** applicata con spatola di gomma dura e pulizia finale con apposite spugne ed acqua pulita.
7. Sigillatura dei giunti elastici di movimento con sigillante siliconico acetico **Silicone Color** oppure con sigillante siliconico neutro **Neutro Color**.

### AVVERTENZE

Non utilizzare **Aquastop Extreme** su fondi bagnati o soggetti a risalite d'umidità; a contatto con polistirene o materiali sensibili alla presenza di solvente e/o plastificanti; per superfici lasciate a vista.

Non utilizzare **H40 Extreme** a diretto contatto con polistirene, su guaine impermeabilizzanti polimero-cemento previa verifica di idoneità sulla scheda tecnica del produttore, su sottofondi non perfettamente asciutti e soggetti a risalite di umidità.

Non utilizzare **Fugabella Color**:

- per fughe di larghezza superiore a 20 mm, nei pavimenti e pareti in cui siano richieste resistenze chimiche, totale inassorbimento all'acqua;
- per il riempimento di giunti elastici di dilatazione o frazionamento;
- su sottofondi ad elevata deformabilità, non perfettamente asciutti e soggetti a risalite d'umidità.

Non utilizzare **Silicone Color** su pietre naturali, su supporti cementizi, su elementi in gomma, materie plastiche, bituminose o che trasudano oli, solventi e plastificanti.

In presenza di materiali lapidei utilizzare il sigillante organico eco-compatibile siliconico neutro **Neutro Color** di Kerakoll Spa antimuffa ad elevata elasticità per la realizzazione di giunti di dilatazione-deformazione, provvisto di marcatura CE e conforme ai requisiti prestazionali richiesti dalla Norma UNI EN 15651:2017 parte 1, 2, 3 e 4.

### VOCE DI CAPITOLATO

Fornitura e posa in opera di impermeabilizzante reattivo ad alte resistenze chimiche ed elevata adesione tipo **Aquastop Extreme** di Kerakoll Spa.

Fornitura e posa in opera di nastro impermeabile elastico ad elevata adesione per giunti, struttura a tre strati con anima centrale in TPE alcali-resistente e fibre in polipropilene tipo **Aquastop Plus 120** di Kerakoll Spa.

Posa in opera ad alta resistenza di grès porcellanato, piastrelle ceramiche, mosaico, marmi, graniti e pietre naturali su fondi deformabili con Gel-Adesivo ibrido ultra deformabile, ultra lavabile testato per le condizioni e gli impegni più estremi, conforme alla norma UNI EN 12004:2017 - classe R2 T, GreenBuilding Rating 2, tipo **H40 Extreme** di Kerakoll Spa.

Fornitura e posa in opera di sigillante organico silanico neutro tipo **Aquastop Nanosil** di Kerakoll Spa.

Fornitura e posa in opera di stucco in resina a elevata scorrevolezza e pulibilità, batteriostatico e fungistatico, impermeabile e antimacchia tipo **Fugalite Color** di Kerakoll Spa e successiva sigillatura dei giunti elastici di movimento con sigillante organico eco-compatibile siliconico acetico antimuffa ad elevata elasticità, provvisto di marcatura CE e conforme ai requisiti prestazionali richiesti dalla Norma UNI EN 15651:2017 parte 1, 2 e 3, tipo **Silicone Color** di Kerakoll Spa in caso di grès porcellanato o, in caso di pietra, con sigillante organico siliconico neutro ad elevata elasticità, provvisto di marcatura CE e conforme ai requisiti prestazionali richiesti dalla Norma UNI EN 15651:2017 parte 1, 2, 3 e 4, tipo **Neutro Color** di Kerakoll Spa.

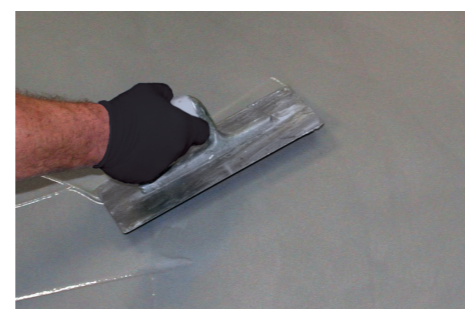
Posa del nastro impermeabile elastico in TPE **Aquastop Plus 120**.



Applicazione di una prima mano di impermeabilizzante reattivo **Aquastop Extreme**.



Applicazione di una seconda mano di impermeabilizzante reattivo **Aquastop Extreme**.



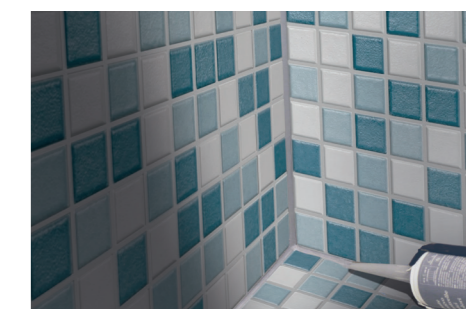
Applicazione del Gel-Adesivo strutturale multiuso extra-flessibile **H40 Extreme**.



Posa della ceramica liquida, impermeabile e antimacchia **Fugalite Color**.



Applicazione del sigillante decorativo per piastrelle **Silicone Color**.

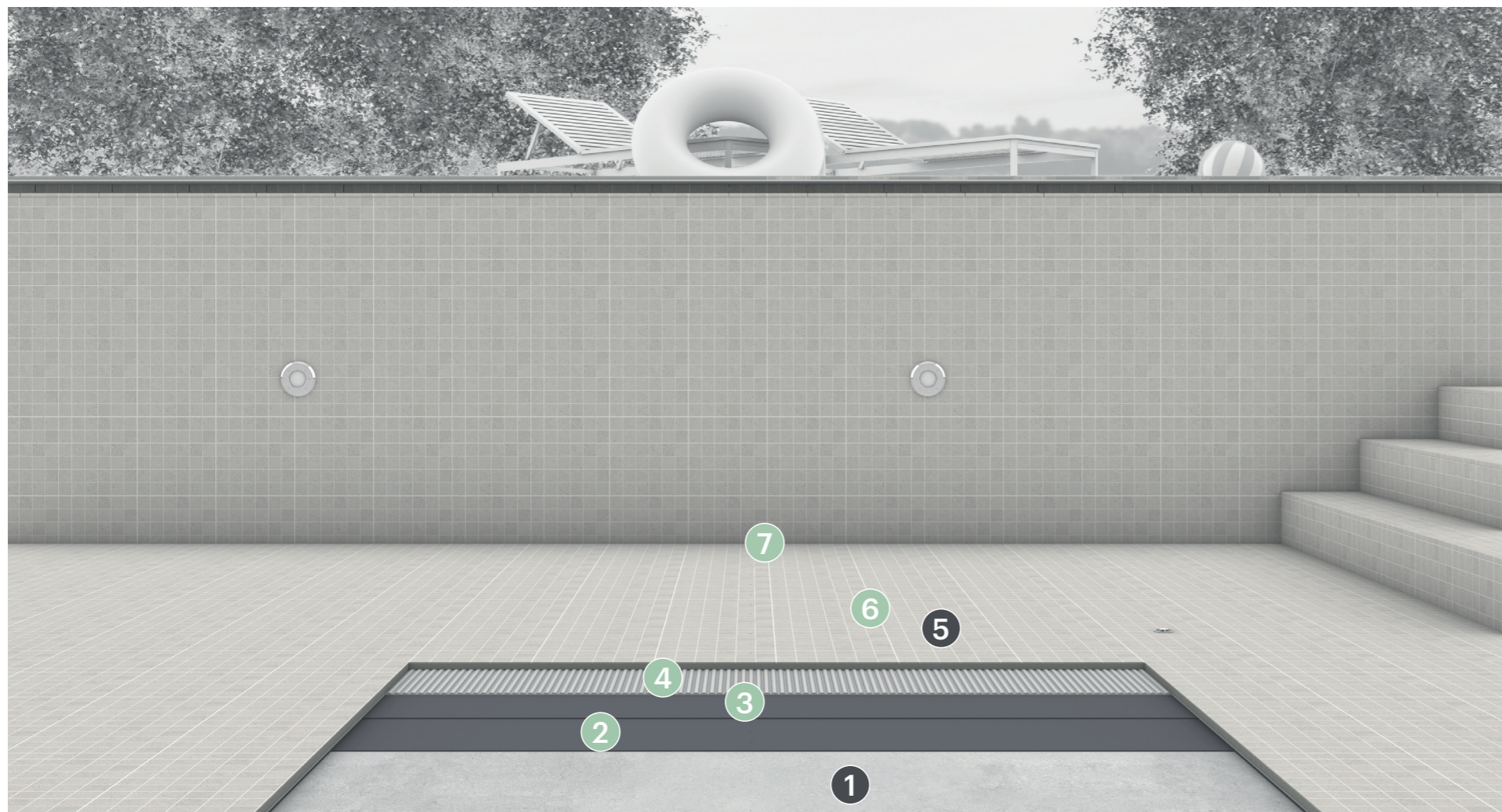




# 2.21A

POSA TIPOLOGICA

kerakoll



**1** Solaio strutturale.

**2 Aquastop Extreme**  
Prima mano di impermeabilizzante reattivo ad alte resistenze chimiche ed elevata adesione.

**3 Aquastop Extreme**  
Seconda mano di impermeabilizzante reattivo ad alte resistenze chimiche ed elevata adesione.

**4 H40 Extreme**  
Gel-Adesivo ibrido strutturale multiuso extra-flessibile extra-lavorabile adatto per la posa di grès porcellanato, ceramica e pietra naturale di ogni tipo e formato.

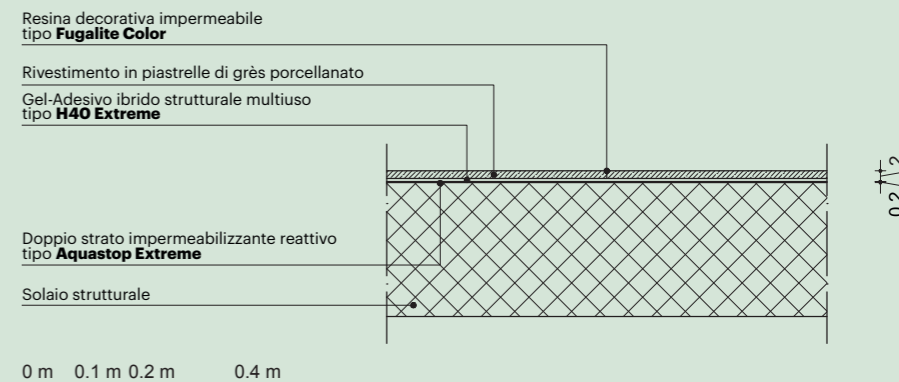
**5** Rivestimento in piastrelle di grès porcellanato.

**6 Fugalite Color <sup>(1)</sup>**  
Resina decorativa impermeabile per la stuccatura e l'incollaggio di ceramiche, mosaici e pietre naturali.

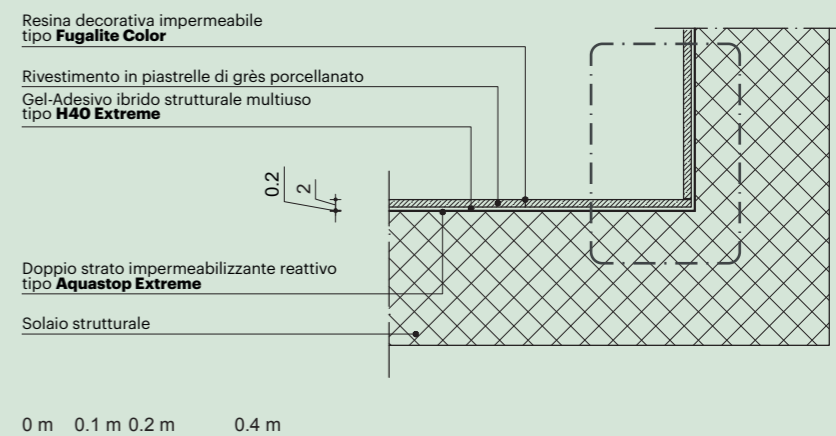
**7 Silicone Color**  
Sigillante decorativo per piastrelle e mosaici.

<sup>(1)</sup> In alternativa utilizzare Fugabella Color di Kerakoll Spa.

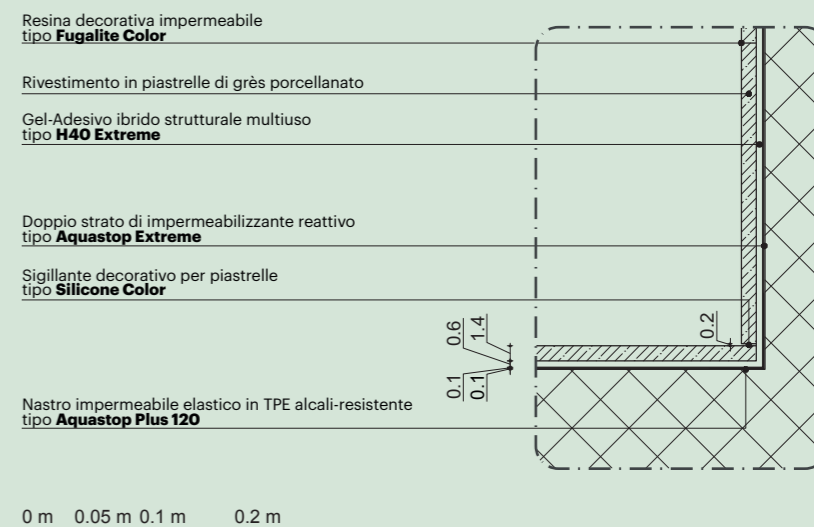
## PARTICOLARE COSTRUTTIVO STRATIGRAFIA ORIZZONTALE A PAVIMENTO



## PARTICOLARE COSTRUTTIVO NODO STRATIGRAFIA ORIZZONTALE A PAVIMENTO / STRATIGRAFIA VERTICALE A PARETE



## FOCUS RISVOLTO PAVIMENTAZIONE / RIVESTIMENTO

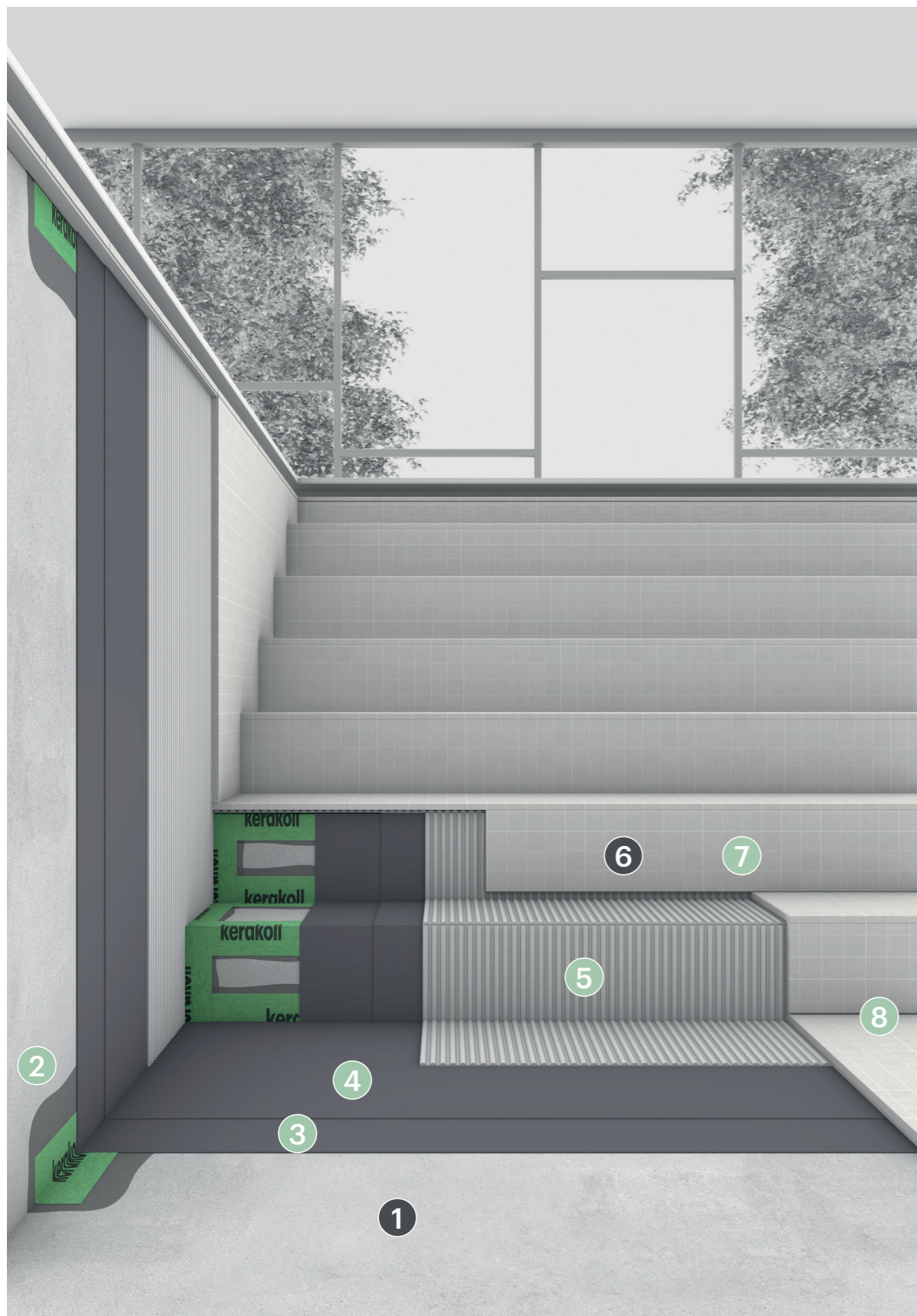




# 2.21B

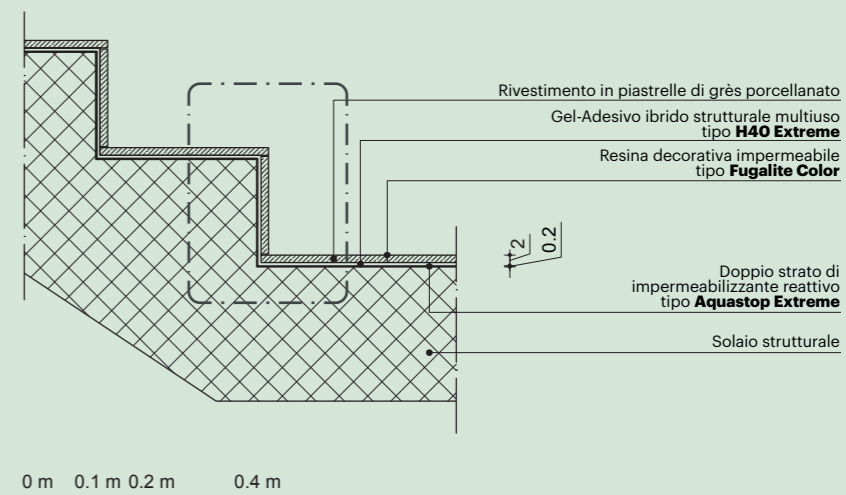
POSA VERSO IL PERIMETRO

## kerakoll

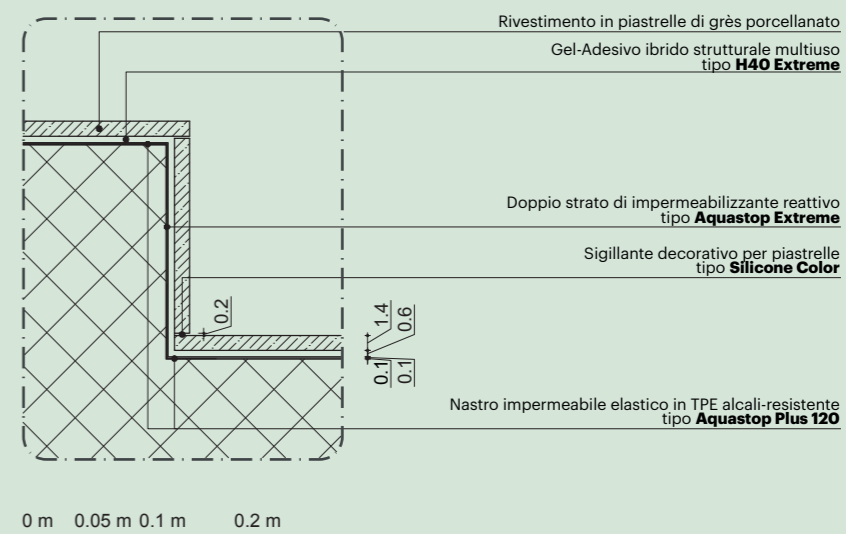


- 1** Solaio strutturale.
- 2** **Aquastop Plus 120**  
Nastro impermeabile elastico per giunti, struttura a tre strati con anima centrale impermeabile in TPE alcali-resistente e fibre in polipropilene.
- 3** **Aquastop Extreme**  
Prima mano di impermeabilizzante reattivo ad alte resistenze chimiche ed elevata adesione.
- 4** **Aquastop Extreme**  
Seconda mano di impermeabilizzante reattivo ad alte resistenze chimiche ed elevata adesione.
- 5** **H40 Extreme**  
Gel-Adesivo ibrido strutturale multiuso extra-flessibile extra-lavorabile adatto per la posa di grès porcellanato, ceramica e pietra naturale.
- 6** Rivestimento in piastrelle di grès porcellanato.
- 7** **Fugalite Color <sup>(1)</sup>**  
Resina decorativa impermeabile per la stuccatura e l'incollaggio di ceramiche, mosaici e pietre naturali.
- 8** **Silicone Color**  
Sigillante decorativo per piastrelle e mosaici.

PARTICOLARE COSTRUTTIVO NODO STRATIGRAFIA ORIZZONTALE /  
STRATIGRAFIA VERTICALE



FOCUS RISOLTO PAVIMENTAZIONE / RIVESTIMENTO



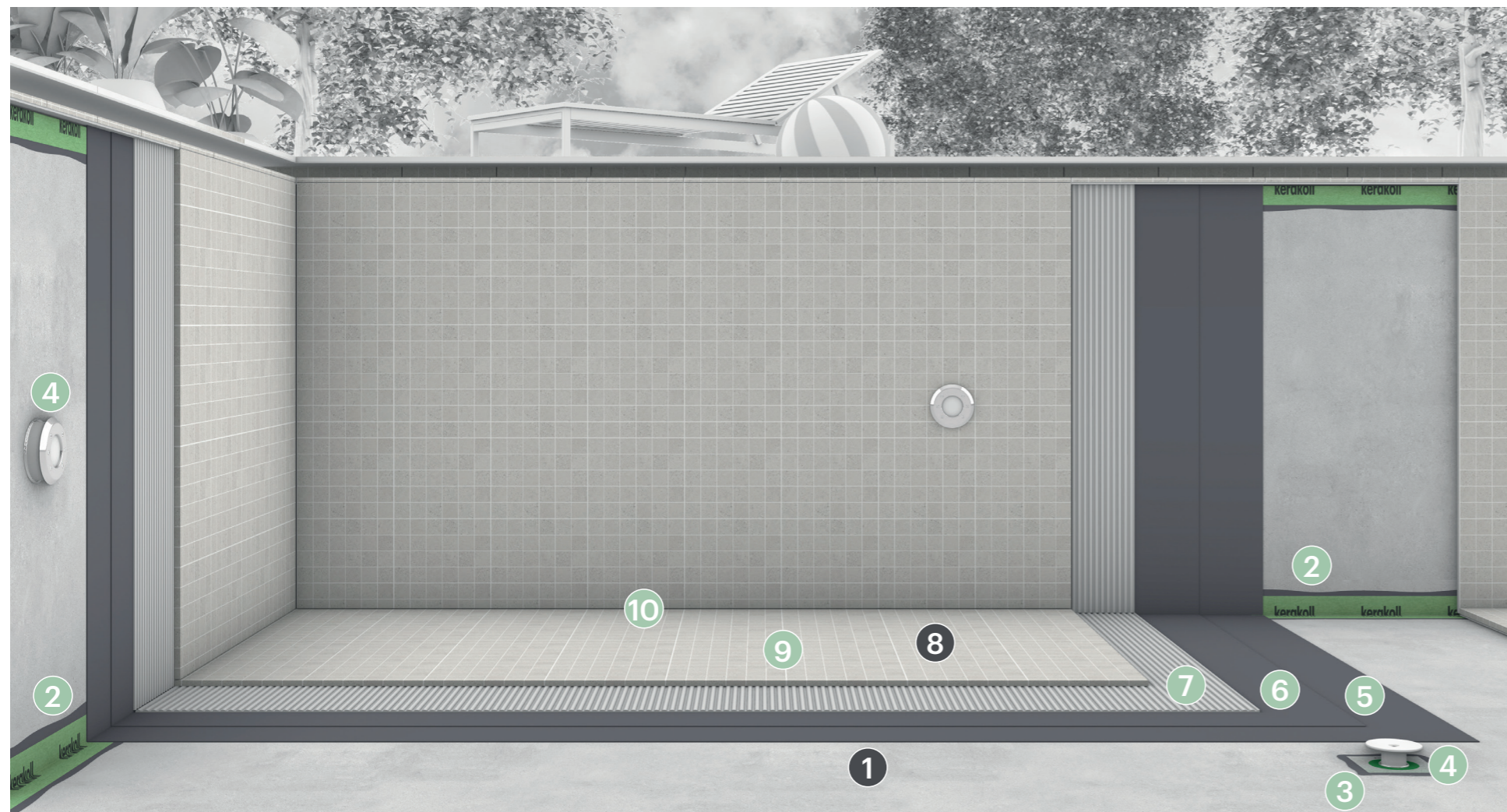
<sup>(1)</sup> In alternativa utilizzare Fugabella Color di Kerakoll Spa.



# 2.21C

POSA IN PROSSIMITÀ DI CORPI PASSANTI

kerakoll

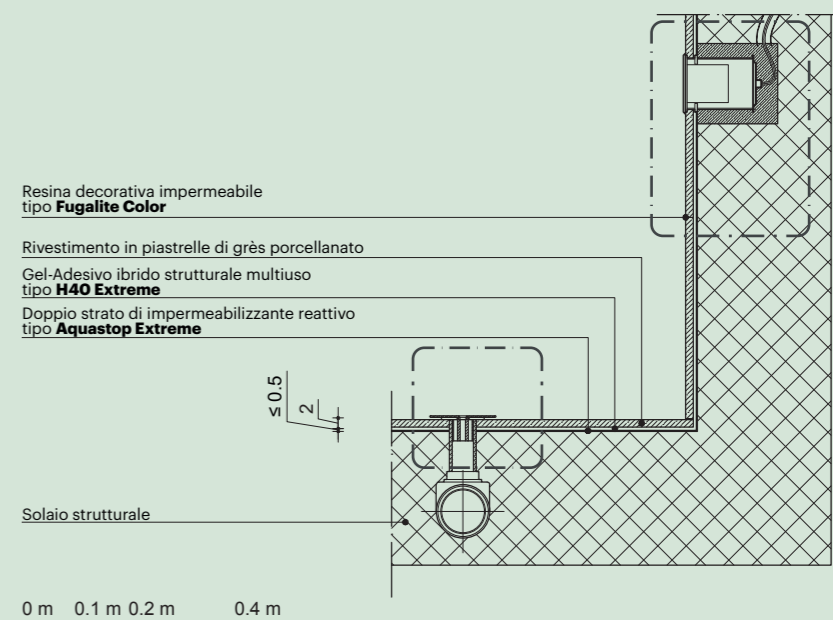


- 1** Solaio strutturale.
- 2** **Aquastop Plus 120**  
Nastro impermeabile elastico per giunti, struttura a tre strati con anima centrale impermeabile in TPE alcali-resistente e fibre in polipropilene.
- 3** **Aquastop Plus Flangia**  
Flangia impermeabile in TPE alcali-resistente e fibre in polipropilene.
- 4** **Aquastop Nanosil**  
Sigillante impermeabile silanico neutro per la sigillatura impermeabile di impianti e corpi passanti.
- 5** **Aquastop Extreme**  
Prima mano di impermeabilizzante reattivo ad alte resistenze chimiche ed elevata adesione.

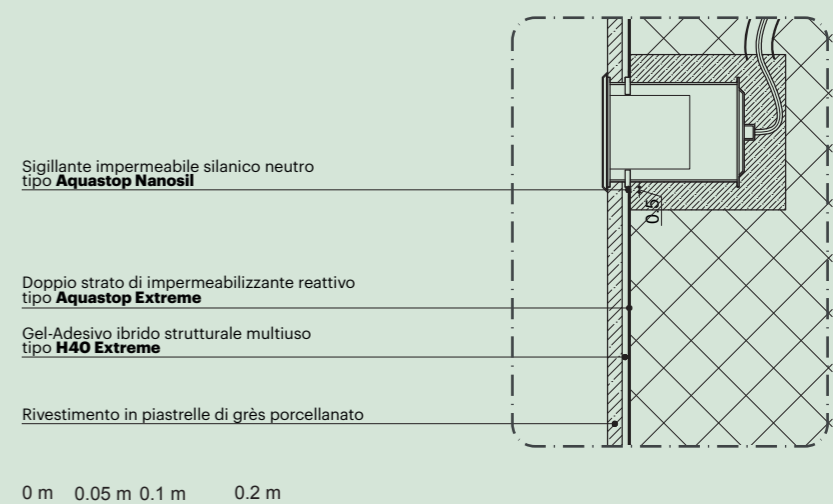
- 6** **Aquastop Extreme**  
Seconda mano di impermeabilizzante reattivo ad alte resistenze chimiche ed elevata adesione.
- 7** **H40 Extreme**  
Gel-Adesivo ibrido strutturale multiuso extra-flessibile extra-lavorabile adatto per la posa di grès porcellanato, ceramica e pietra naturale di ogni tipo e formato.
- 8** Rivestimento in piastrelle di grès porcellanato.
- 9** **Fugalite Color <sup>(1)</sup>**  
Resina decorativa impermeabile per la stuccatura e l'incollaggio di ceramiche, mosaici e pietre naturali.
- 10** **Silicone Color**  
Sigillante decorativo per piastrelle e mosaici.

<sup>(1)</sup> In alternativa utilizzare Fugabella Color di Kerakoll Spa.

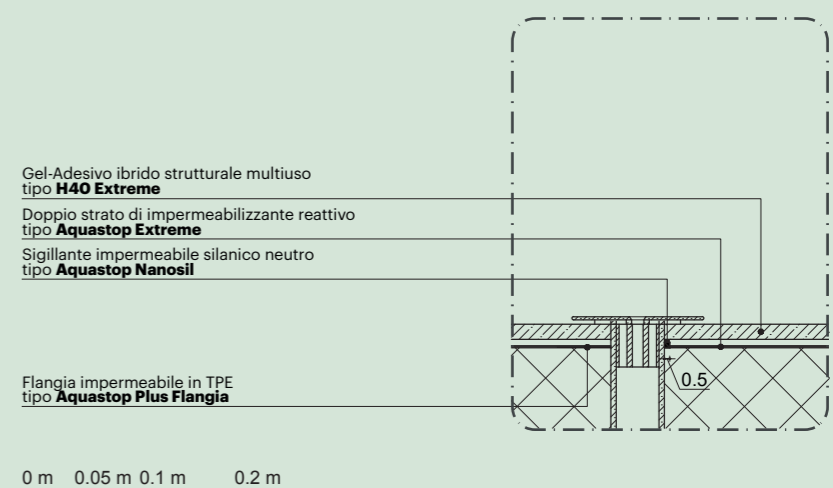
## PARTICOLARE COSTRUTTIVO NODO STRATIGRAFIA ORIZZONTALE / STRATIGRAFIA VERTICALE



## FOCUS IMPERMEABILIZZAZIONE DEGLI IMPIANTI A PARETE



## FOCUS IMPERMEABILIZZAZIONE DEGLI IMPIANTI A PAVIMENTO





# 2.22

## Posa in piscina - Sistema Laminato Scuba



Scansiona il QR code e scarica i contenuti.

### PRESCRIZIONE

1. Pulizia specifica e/o preparazione del sottofondo in base alla tipologia.
2. Impermeabilizzazione del perimetro con posa in opera di nastro impermeabile elastico ad elevata adesione per giunti, struttura a tre strati con anima centrale in TPE alcali-resistente e fibre in polipropilene **Aquastop Plus 120** da incollare con **Aquastop Scuba**.
3. Applicazione di prima mano di rasata "a zero" su tutta la superficie di rasante impermeabile minerale **Aquastop Scuba** applicato a cazzuola e spatola americana liscia.
4. Applicazione di una seconda mano di rasante impermeabile minerale **Aquastop Scuba** applicato a cazzuola e spatola americana liscia.
5. Raccordo del rasante **Aquastop Scuba** con impianti, corpi passanti o elementi costruttivi effettuato con sigillante impermeabile silanico neutro **Aquastop Nanosil** e dove possibile **Aquastop Plus Flangia**.
6. Posa del rivestimento con Gel-Adesivo **H40 No Limits** applicato con spatola dentata regolando lo spessore dell'adesivo in base al tipo di sottofondo e di rivestimento.
7. Stuccatura con resina decorativa impermeabile **Fugalite Color** applicata con spatola di gomma dura e pulizia finale con apposite spugne ed acqua pulita.
8. Sigillatura dei giunti elastici di movimento con sigillante siliconico acetico **Silicone Color** oppure con sigillante siliconico neutro **Neutro Color**.

### AVVERTENZE

Non aggiungere acqua al prodotto miscelato **Aquastop Scuba**; in caso di addensamento nel secchio, dovuto a forte evaporazione, rimescolare il prodotto con elettromiscelatore.

Bagnare e proteggere da forte insolazione diretta per le prime 12 ore.

Non utilizzare **Silicone Color** su pietre naturali, su supporti cementizi, su elementi in gomma, materie plastiche, bituminose o che trasudano oli, solventi e plastificanti.

In presenza di materiali lapidei utilizzare il sigillante organico eco-compatibile siliconico neutro **Neutro Color** di Kerakoll Spa antimuffa ad elevata elasticità per la realizzazione di giunti di dilatazione-deformazione, provvisto di marcatura CE e conforme ai requisiti prestazionali richiesti dalla Norma UNI EN 15651:2017 parte 1, 2, 3 e 4.

### VOCE DI CAPITOLATO

Fornitura e posa in opera di nastro impermeabile elastico ad elevata adesione per giunti, struttura a tre strati con anima centrale in TPE alcali-resistente e fibre in polipropilene tipo **Aquastop Plus 120** di Kerakoll Spa.

Fornitura e posa in opera di rasante impermeabile minerale per la rettifica e la protezione impermeabile del calcestruzzo armato in piscina, tipo **Aquastop Scuba** di Kerakoll Spa, monocomponente, riciclabile come inerte a fine vita, conforma ai principi 2 (MR) e 8 (IR) della norma UNI EN 1504-2.

Fornitura e posa in opera di sigillante organico silanico neutro tipo **Aquastop Nanosil** di Kerakoll Spa.

Posa in opera ad alta resistenza di piastrelle ceramiche, grès porcellanato, mosaico, marmi e pietre naturali, con Gel-Adesivo strutturale flessibile multiuso, a ridotte emissioni di CO<sub>2</sub> e bassissime emissioni di sostanza organiche volatili, conforme alla norma UNI EN 12004:2017 classe C2 TE, tipo **H40 No Limits** di Kerakoll Spa.

Fornitura e posa in opera di stucco in resina a elevata scorrevolezza e pulibilità, batteriostatico e fungistatico, impermeabile e antimacchia tipo **Fugalite Color** di Kerakoll Spa e successiva sigillatura dei giunti elastici di movimento con sigillante organico eco-compatibile siliconico acetico antimuffa ad elevata elasticità, provvisto di marcatura CE e conforme ai requisiti prestazionali richiesti dalla Norma UNI EN 15651:2017 parte 1, 2 e 3, tipo **Silicone Color** di Kerakoll Spa in caso di grès porcellanato o, in caso di pietra, con sigillante organico siliconico neutro ad elevata elasticità, provvisto di marcatura CE e conforme ai requisiti prestazionali richiesti dalla Norma UNI EN 15651:2017 parte 1, 2, 3 e 4, tipo **Neutro Color** di Kerakoll Spa.

Applicazione di rasante impermeabile minerale **Aquastop Scuba**.



Posa del nastro impermeabile elastico in TPE **Aquastop Plus 120**.



Applicazione di una seconda mano di rasante impermeabile minerale **Aquastop Scuba**.



Applicazione del Gel-Adesivo strutturale flessibile multiuso **H40 No Limits**.



Posa della ceramica liquida, impermeabile e antimacchia **Fugalite Color**.



Applicazione del sigillante decorativo per piastrelle **Silicone Color**.

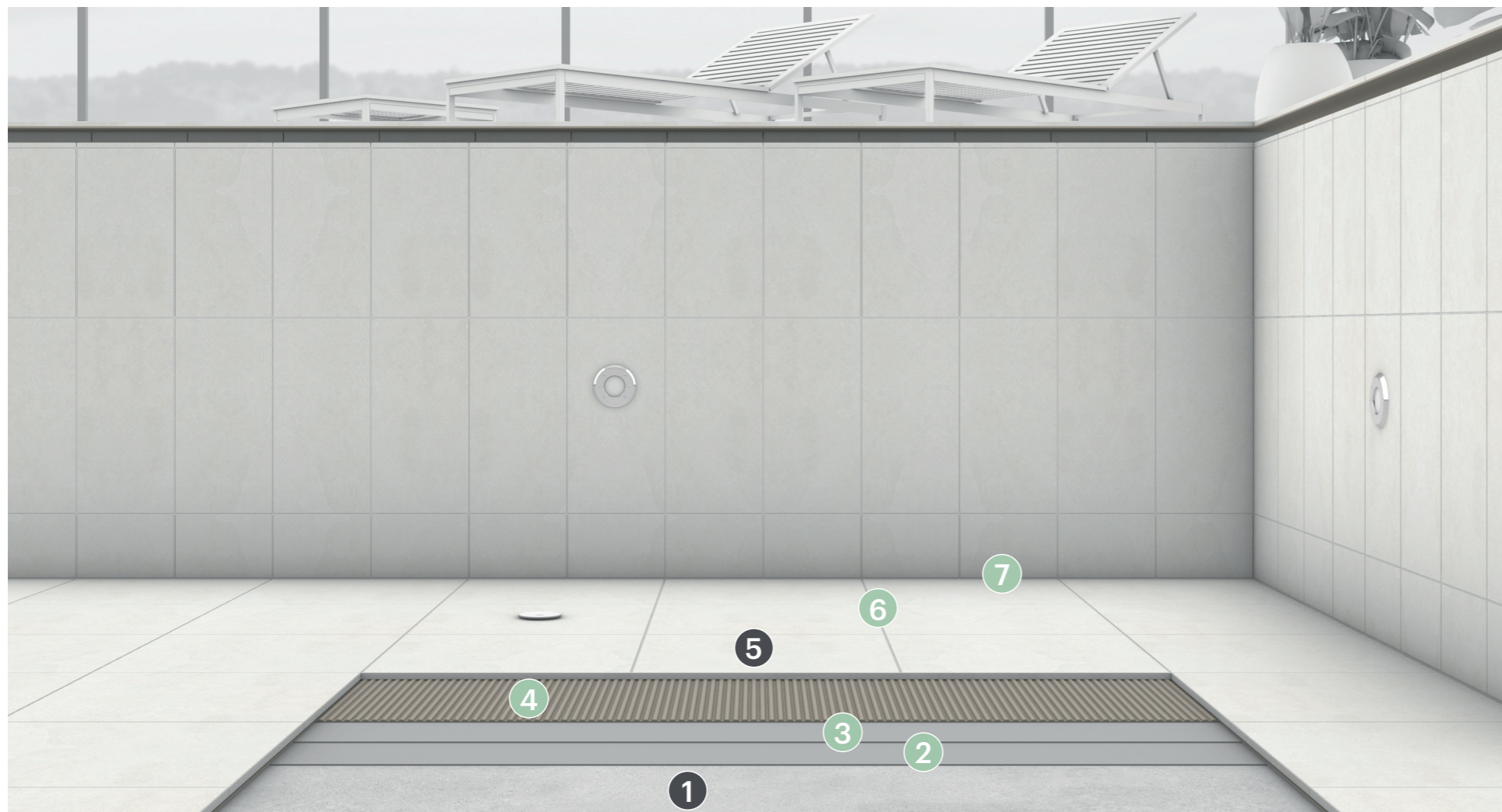




# 2.22A

POSA TIPOLOGICA

kerakoll



**1** Solaio strutturale.

**2 Aquastop Scuba**  
Prima mano di rasante impermeabile minerale per la rettifica e la protezione impermeabile.

**3 Aquastop Scuba**  
Seconda mano di rasante impermeabile minerale per la rettifica e la protezione impermeabile.

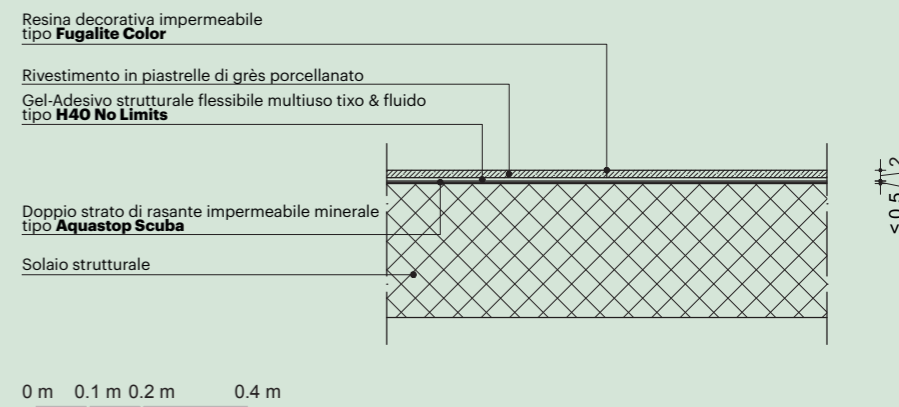
**4 H40 No Limits**  
Gel-Adesivo strutturale flessibile multiuso tixotropico e fluido adatto per la posa di grès porcellanato, ceramica e pietra naturale di ogni tipo e formato.

**5** Rivestimento in piastrelle di grès porcellanato.

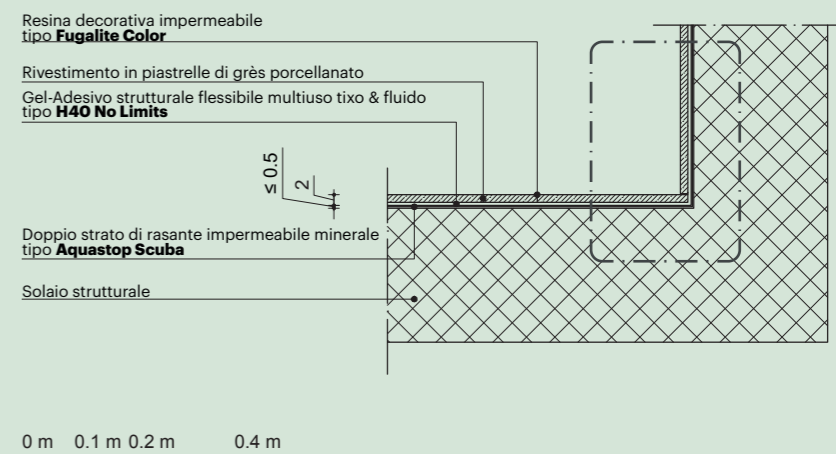
**6 Fugalite Color <sup>(1)</sup>**  
Resina decorativa impermeabile per la stuccatura e l'incollaggio di ceramiche, mosaici e pietre naturali.

**7 Silicone Color**  
Sigillante decorativo per piastrelle e mosaici.

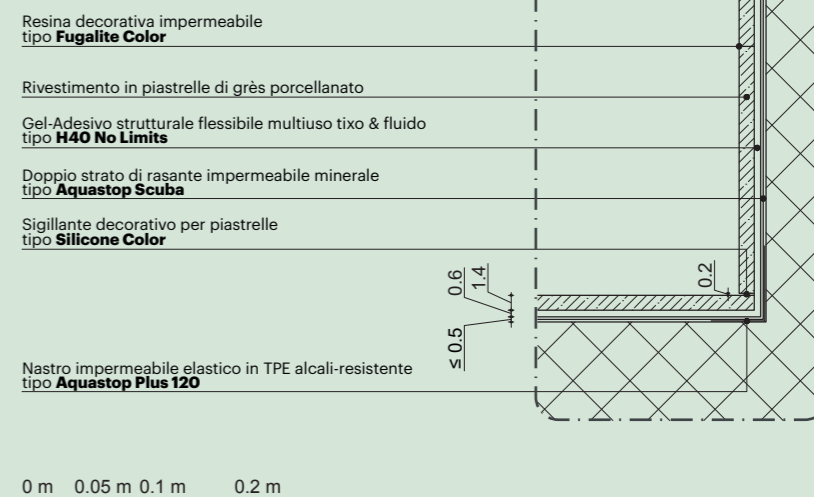
## PARTICOLARE COSTRUTTIVO STRATIGRAFIA ORIZZONTALE A PAVIMENTO



## PARTICOLARE COSTRUTTIVO NODO STRATIGRAFIA ORIZZONTALE A PAVIMENTO / STRATIGRAFIA VERTICALE A PARETE



## FOCUS RISVOLTO PAVIMENTAZIONE / RIVESTIMENTO



<sup>(1)</sup> In alternativa utilizzare Fugabella Color di Kerakoll Spa.



# 2.22B

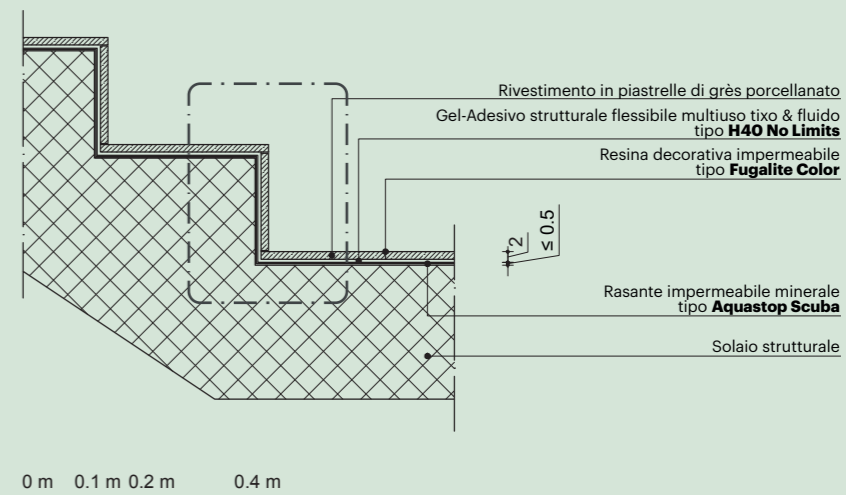
POSA VERSO IL PERIMETRO

## kerakoll

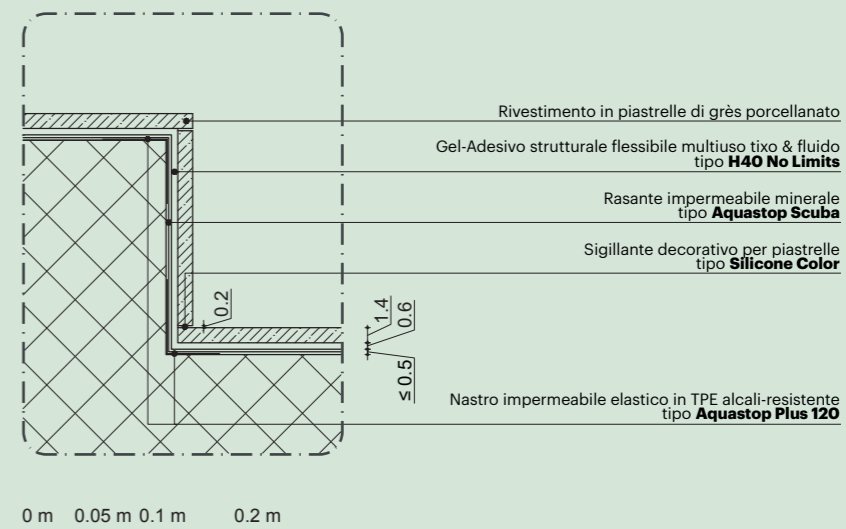


- 1 Solaio strutturale.
- 2 **Aquastop Plus 120**  
Nastro impermeabile elastico per giunti, struttura a tre strati con anima centrale impermeabile in TPE alcali-resistente e fibre in polipropilene.
- 3 **Aquastop Scuba**  
Prima mano di rasante impermeabile minerale per la rettifica e la protezione impermeabile.
- 4 **Aquastop Scuba**  
Seconda mano di rasante impermeabile minerale per la rettifica e la protezione impermeabile.
- 5 **H40 No Limits**  
Gel-Adesivo strutturale flessibile multiuso tixotropico & fluido adatto per la posa di grès porcellanato, ceramica e pietra naturale di ogni tipo e formato.
- 6 Rivestimento in piastrelle di grès porcellanato.
- 7 **Fugalite Color <sup>(1)</sup>**  
Resina decorativa impermeabile per la stuccatura e l'incollaggio di ceramiche, mosaici e pietre naturali.
- 8 **Silicone Color**  
Sigillante decorativo per piastrelle e mosaici.

PARTICOLARE COSTRUTTIVO NODO STRATIGRAFIA ORIZZONTALE / STRATIGRAFIA VERTICALE



FOCUS RISVOLTO PAVIMENTAZIONE / RIVESTIMENTO



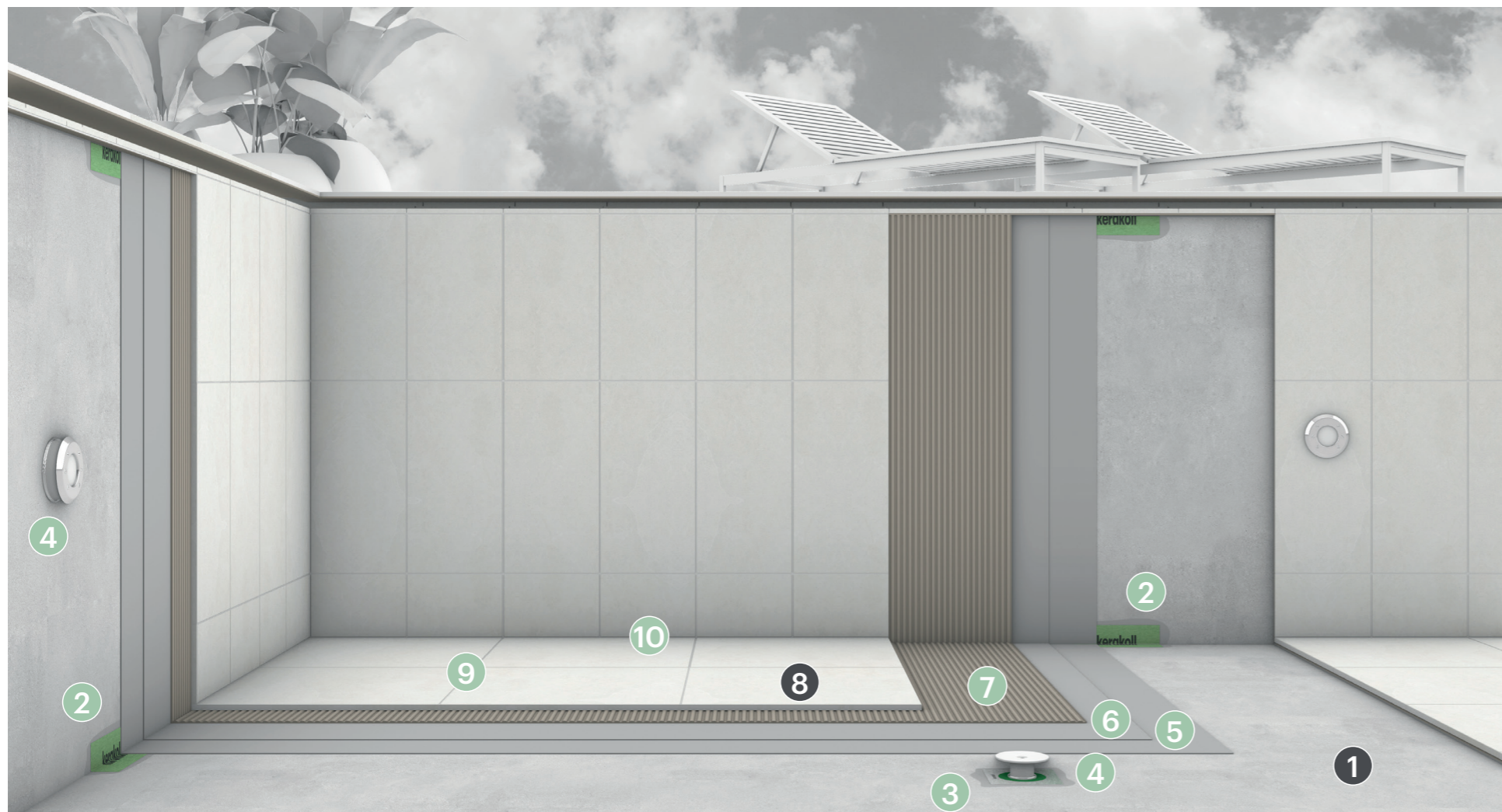
<sup>(1)</sup> In alternativa utilizzare Fugabella Color di Kerakoll Spa.



# 2.22C

POSA IN PROSSIMITÀ DI CORPI PASSANTI

kerakoll



**1** Solaio strutturale.

**2 Aquastop Plus 120**  
Nastro impermeabile elastico per giunti, struttura a tre strati con anima centrale impermeabile in TPE alcali-resistente e fibre in polipropilene.

**3 Aquastop Plus Flangia**  
Flangia impermeabile in TPE alcali-resistente e fibre in polipropilene.

**4 Aquastop Nanosil**  
Sigillante impermeabile silanico neutro per la sigillatura impermeabile di impianti e corpi passanti.

**5 Aquastop Scuba**  
Prima mano di rasante impermeabile minerale per la rettifica e la protezione impermeabile.

**6 Aquastop Scuba**  
Seconda mano di rasante impermeabile minerale per la rettifica e la protezione impermeabile.

**7 H40 No Limits**  
Gel-Adesivo strutturale flessibile multiuso tixotropico e fluido adatto per la posa di grès porcellanato, ceramica e pietra naturale di ogni tipo e formato.

**8** Rivestimento in piastrelle di grès porcellanato.

**9 Fugalite Color <sup>(1)</sup>**  
Resina decorativa impermeabile per la stuccatura e l'incollaggio di ceramiche, mosaici e pietre naturali.

**10 Silicone Color**  
Sigillante decorativo per piastrelle e mosaici.

<sup>(1)</sup> In alternativa utilizzare Fugabella Color di Kerakoll Spa.

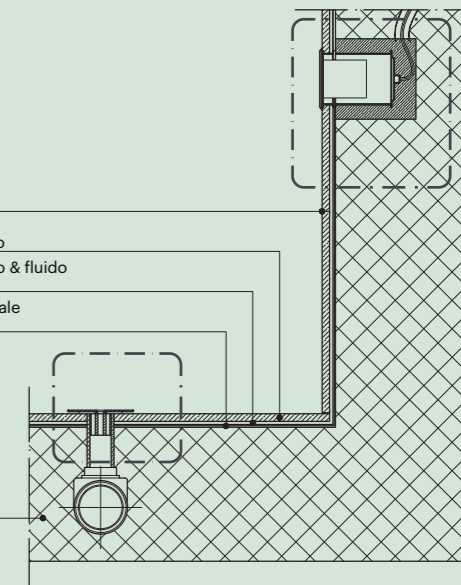
## PARTICOLARE COSTRUTTIVO NODO STRATIGRAFIA ORIZZONTALE / STRATIGRAFIA VERTICALE

Resina decorativa impermeabile  
tipo **Fugalite Color**

Rivestimento in piastrelle di grès porcellanato  
Gel-Adesivo strutturale flessibile multiuso tixotropico e fluido  
tipo **H40 No Limits**  
Doppio strato di rasante impermeabile minerale  
tipo **Aquastop Scuba**

Solaio strutturale

0 m 0.1 m 0.2 m 0.4 m



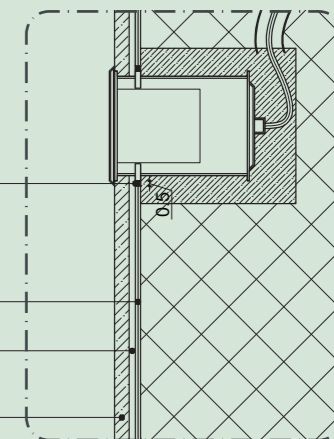
## FOCUS IMPERMEABILIZZAZIONE DEGLI IMPIANTI A PARETE

Sigillante impermeabile silanico neutro  
tipo **Aquastop Nanosil**

Doppio strato di rasante impermeabile minerale  
tipo **Aquastop Scuba**  
Gel-Adesivo strutturale flessibile multiuso tixotropico e fluido  
tipo **H40 No Limits**

Rivestimento in piastrelle di grès porcellanato

0 m 0.05 m 0.1 m 0.2 m

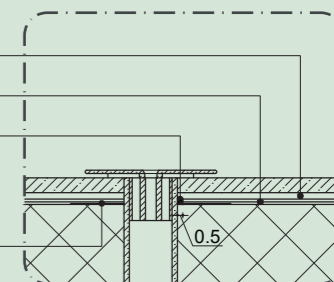


## FOCUS IMPERMEABILIZZAZIONE DEGLI IMPIANTI A PAVIMENTO

Gel-Adesivo strutturale flessibile multiuso tixotropico e fluido  
tipo **H40 No Limits**  
Doppio strato di rasante impermeabile minerale  
tipo **Aquastop Scuba**  
Sigillante impermeabile silanico neutro  
tipo **Aquastop Nanosil**

Flangia impermeabile in TPE  
tipo **Aquastop Plus Flangia**

0 m 0.05 m 0.1 m 0.2 m





# 2.23

## Posa in facciata su intonaco



Scansiona il QR code e scarica i contenuti.

### PRESCRIZIONE

1. Pulizia specifica e/o preparazione del sottofondo in base alla tipologia.
2. Stesura della geomalta strutturale **Geocalce G Antisismico** applicata a cazzuola o a spruzzo in maniera tradizionale.
3. Posa del rivestimento con Gel-Adesivo **H40 Gel** applicato con spatola dentata regolando lo spessore dell'adesivo in base al tipo di sottofondo e di rivestimento.
4. Stuccatura con resina decorativa impermeabile **Fugalite Color** applicata con spatola di gomma dura e pulizia finale con apposite spugne ed acqua pulita.
5. Sigillatura dei giunti elastici di movimento con sigillante siliconico neutro **Neutro Color**.

### AVVERTENZE

Non utilizzare **Geocalce G Antisismico** su intonaci o rasature esistenti, su supporti sporchi, decoesi, polverulenti, vecchie pitture e incrostazioni saline.

In presenza di materiali lapidei utilizzare il sigillante organico eco-compatibile siliconico neutro **Neutro Color** di Kerakoll Spa antimuffa ad elevata elasticità per la realizzazione di giunti di dilatazione-deformazione, provvisto di marcatura CE e conforme ai requisiti prestazionali richiesti dalla Norma UNI EN 15651:2017 parte 1, 2, 3 e 4.

### VOCE DI CAPITOLATO

Fornitura e posa in opera di geomalta ad altissima igroscopicità e traspirabilità per muri interni ed esterni a base di pura calce naturale NHL 3.5 e Geolegante, inerti di sabbia silicea e calce dolomitico in curva granulometrica 0 - 2,5 mm tipo **Geocalce G Antisismico** di Kerakoll Spa. Posa in opera ad alta resistenza di piastrelle ceramiche, grès porcellanato, mosaico, marmi e pietre naturali, con Gel-Adesivo strutturale altamente flessibile multiuso, a ridotte emissioni di CO<sub>2</sub> e bassissime emissioni di sostanza organiche volatili, conforme alla norma UNI EN 12004:2017 classe C2 TE S1, tipo **H40 Gel** di Kerakoll Spa.

Fornitura e posa in opera di stucco in resina a elevata scorrevolezza e pulibilità, batteriostatico e fungistatico, impermeabile e antimacchia tipo **Fugalite Color** di Kerakoll Spa e successiva sigillatura dei giunti elastici di movimento con sigillante organico siliconico neutro ad elevata elasticità, provvisto di marcatura CE e conforme ai requisiti prestazionali richiesti dalla Norma UNI EN 15651:2017 parte 1, 2, 3 e 4, tipo **Neutro Color** di Kerakoll Spa.

Applicazione di geomalta strutturale traspirante **Geocalce G Antisismico**.



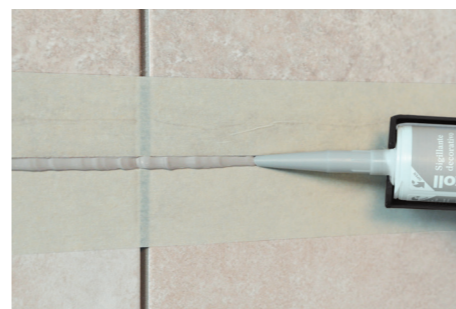
Applicazione del Gel-Adesivo strutturale altamente flessibile multiuso **H40 Gel**.



Posa della ceramica liquida, impermeabile e antimacchia **Fugalite Color**.



Applicazione del sigillante decorativo per marmi e pietre naturali **Neutro Color**.





# 2.23A

POSA TIPOLOGICA

**kerakoll**



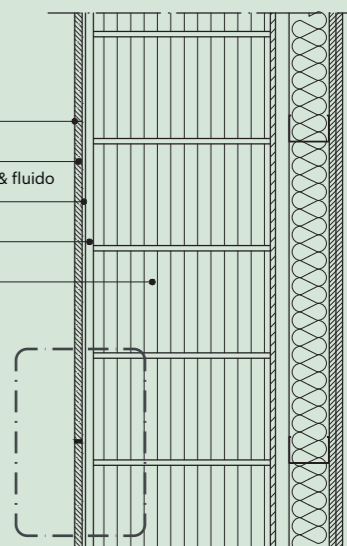
- 1 Muratura perimetrale in laterizio termoisolato.
- 2 **Geocalce G Antisismico**  
Geomalta strutturale traspirante a grana grossa di pura calce naturale NHL e Geolegante - Classe M15.
- 3 **H40 Gel** <sup>(1)</sup>  
Gel-Adesivo strutturale altamente flessibile multiuso tixotropico & fluido adatto per la posa di grès porcellanato, ceramica e pietra naturale.
- 4 Rivestimento in piastrelle di grès porcellanato. <sup>(2)</sup>
- 5 **Fugalite Color** <sup>(2)</sup>  
Resina decorativa impermeabile per la stuccatura e l'incollaggio di ceramiche, mosaici e pietre naturali.
- 6 **Neutro Color**  
Sigillante decorativo per marmi e pietre naturali.

## PARTICOLARE COSTRUTTIVO STRATIGRAFIA VERTICALE A PARETE

Resina decorativa impermeabile  
tipo **Fugalite Color**

Rivestimento in piastrelle di grès porcellanato  
Gel-Adesivo strutturale altamente flessibile multiuso tixotropico & fluido  
tipo **H40 Gel**  
Geomalta strutturale traspirante a grana grossa  
tipo **Geocalce G Antisismico**

Muratura perimetrale in laterizio termoisolato

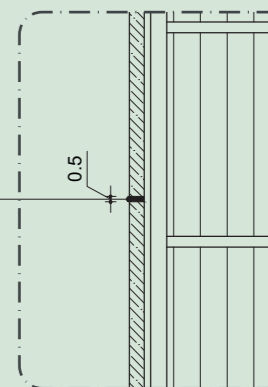


2/1.5

0 m 0.1 m 0.2 m 0.4 m

## FOCUS GIUNTO DI FRAZIONAMENTO

Sigillante decorativo  
tipo **Neutro Color**



0 m 0.05 m 0.1 m 0.2 m

Le presenti informazioni sono di carattere generale e redatte in base alle nostre migliori conoscenze tecniche ed applicative. Non essendo a conoscenza di eventuali criticità relative all'opera in oggetto e non potendo intervenire direttamente sulle condizioni del cantiere e sull'esecuzione dei lavori, esse rappresentano indicazioni di carattere generale. Sarà cura del Progettista, della Direzione Lavori e dell'Impresa verificare per ogni singolo caso l'idoneità della metodologia riportata ed attenersi alle norme e disposizioni nazionali.

La norma UNI 11493-1:2016 regola la posa di ceramica in facciata; si ricorda che è onere del Progettista verificare e valutare la conformità alle prescrizioni normative con particolare attenzione alla valutazione della necessità di idonei fissaggi meccanici di sicurezza tenendo conto delle specifiche condizioni di esposizione, qualità del supporto e disegno di posa.

La norma UNI 11714-1:2018 regola la posa di rivestimenti lapidei in facciata; si ricorda che è onere del Progettista verificare e valutare la conformità alle prescrizioni normative con particolare attenzione alla valutazione della necessità di idonei fissaggi meccanici di sicurezza tenendo conto delle specifiche condizioni di esposizione, qualità del supporto e disegno di posa.

In funzione del sistema murario preso in esame si dovrà tener conto delle proprietà fisico-geometriche dei materiali utilizzati, delle condizioni di progetto in relazione alle zone climatiche e di vento e alla possibile formazione di condense. Le verifiche termigometriche, ivi compresa la verifica di assenza di condensa interstiziale, sono a carico del Progettista.

Prevedere adeguate coperture da realizzare in opera a copertura dei colmi e parapetti per evitare infiltrazioni d'acqua.

<sup>(1)</sup> Per la posa di grandi lastre prevedere H40 Tech di Kerakoll Spa.

<sup>(2)</sup> In alternativa utilizzare Fugabella Color di Kerakoll Spa.

<sup>(3)</sup> Per la posa di pietra e marmi prevedere Neutro Color di Kerakoll Spa.



# 2.24

## Posa in facciata su cappotto



Scansiona il QR code e scarica i contenuti.

### PRESCRIZIONE

1. Pulizia specifica e/o preparazione del sottofondo in base alla tipologia.
2. Stesura della geomalta strutturale **Geocalce G Antisismico** applicata a cazzuola o a spruzzo in maniera tradizionale.
3. Posa dei pannelli isolanti in polistirene espanso **Klima Airtech** incollati con adesivo&rasante minerale **Klima Flex** applicato con cordolo perimetrale più punti centrali o con idonea spatola dentata direttamente sul pannello a letto pieno.
4. Rasatura dei pannelli con l'adesivo&rasante **Klima Flex** steso con spatola americana ed in strato uniforme.
5. Stesura di una prima mano di malta tixotropica, fibrorinforzata **Metric R2 Fix** e posa a prodotto fresco della rete di armatura in fibra di vetro alcali-resistente e aramide **Rinforzo ARV 100**.
6. Applicazione di **Tasselli a Percussione Acciaio/Nylon** ad espansione in polipropilene con chiodo misto in acciaio e nylon.
7. Stesura di una seconda mano di malta tixotropica, fibrorinforzata **Metric R2 Fix** e completo ricoprimento della rete di rinforzo.
8. Posa del rivestimento con Gel-Adesivo **H40 Tech** applicato con spatola dentata regolando lo spessore dell'adesivo in base al tipo di sottofondo e di rivestimento.
9. Stuccatura con resina decorativa impermeabile **Fugalite Color** applicata con spatola di gomma dura e pulizia finale con apposite spugne ed acqua pulita.
10. Sigillatura dei giunti elastici di movimento con sigillante siliconico neutro **Neutro Color**.

### AVVERTENZE

Non utilizzare **Geocalce G Antisismico** su intonaci o rasature esistenti, su supporti sporchi, decoesi, polverulenti, vecchie pitture e incrostazioni saline.

Non utilizzare **Klima Flex** su pareti in gesso o intonaci pronti a base gesso; per incollaggio di piastrelle ceramiche o pietre naturali; su supporti in legno o metallo.

In presenza di materiali lapidei utilizzare il sigillante organico eco-compatibile siliconico neutro **Neutro Color** di Kerakoll Spa antimuffa ad elevata elasticità per la realizzazione di giunti di dilatazione-deformazione, provvisto di marcatura CE e conforme ai requisiti prestazionali richiesti dalla Norma UNI EN 15651:2017 parte 1, 2, 3 e 4.

### VOCE DI CAPITOLATO

Eseguire uno strato di intonaco cementizio strutturale dello spessore di 1 cm circa con idoneo prodotto della linea Geocalce di Kerakoll sulla muratura in laterizio. Su supporto in calcestruzzo verificare l'assenza di residui di disarmante. In ogni caso la superficie del supporto dovrà presentarsi consistente, planare, compatta, pulita e priva di spolverio. Rispettare i giunti strutturali presenti nella loro larghezza originaria e riportarli sino alla sommità della superficie del rivestimento; non posare i pannelli in corrispondenza degli stessi.

La posa dell'isolamento termico deve essere eseguita a regola d'arte e in conformità alle direttive di montaggio in tutti i suoi aspetti tecnici a partire dal posizionamento delle Basi di Partenza. Per la realizzazione dello strato isolante utilizzare pannelli in EPS TR150 marcati CE a specifico uso cappotto esterno, tipo **Klima Airtech** di Kerakoll Spa.

A completa maturazione dell'intonaco procedere all'incollaggio dei pannelli isolanti utilizzando l'adesivo&rasante **Klima Flex** di Kerakoll Spa. Applicare l'adesivo&rasante sul retro del pannello isolante a letto pieno con idonea spatola dentata o in corrispondenza delle apposite nervature aggrappanti a coda di rondine per i pannelli **Klima Airtech** di Kerakoll Spa. I pannelli isolanti devono essere ben pressati al supporto per garantirne la totale adesione evitando di far sbordare l'adesivo&rasante dai bordi per non inficiare il corretto accostamento degli stessi. La posa e l'eventuale registrazione dei pannelli isolanti va eseguita ad adesivo&rasante fresco e appena steso. I pannelli isolanti vanno posati a giunti strettamente accostati e sfalsati, sfalsatura minima 20 cm. In corrispondenza delle aperture è bene garantire la continuità del materiale isolante evitando che i giunti tra pannelli siano in corrispondenza degli angoli delle aperture.

Prevedere sugli angoli delle aperture un rinforzo d'armatura **Rinforzo V 50** di Kerakoll Spa sagomando e applicando fazzoletti di dimensioni 50x20 cm posati a 45° (in alternativa utilizzare le apposite reti angolari per finestre). È fondamentale che tra lastra e lastra il dislivello non sia ≥ 0.5 mm; se dovessero verificarsi dislivelli superiori a tali dimensioni si rende necessaria la raschiatura della lastra per riportare a livello il sistema.

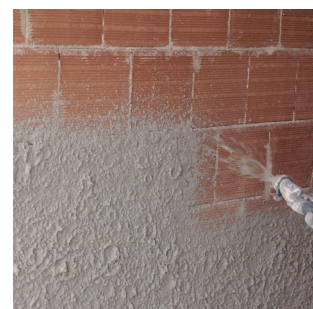
Si prevede la posa, tramite incollaggio con adesivo&rasante **Klima Flex** di Kerakoll Spa, di profili angolari in corrispondenza degli spigoli della costruzione, di profili per finestre per il collegamento del cappotto al serramento e di profili di chiusura/scossaline per proteggere il sistema da infiltrazioni di acque meteoriche.

Rasare i pannelli con l'adesivo&rasante **Klima Flex** di Kerakoll Spa; ad indurimento avvenuto, applicare una prima mano di intonaco **Metric R2 Fix** di Kerakoll Spa e posare a prodotto fresco la rete di armatura in fibra di vetro-aramidica alcali resistente **Rinforzo ARV 100** di Kerakoll Spa o, in alternativa, la rete biassiale bilanciata in speciale fibra di basalto e microfili di acciaio Inox AISI 304 termosaldata e protetta con trattamento alcali resistente **GeoSteel Grid 200** di Kerakoll Spa con gli adeguati sormonti. In corrispondenza degli spigoli la rete non dovrà mai essere tagliata ma risvoltata avendo cura di sovrapporla per almeno 10 cm. A prima mano indurita effettuare l'ancoraggio meccanico con **Tasselli a Percussione Acciaio/Nylon** di Kerakoll Spa con maglia 40x40 cm con partenza a 20 cm dagli spigoli del sistema a cappotto. Eseguire una seconda mano di **Metric R2 Fix** di Kerakoll Spa per uno spessore totale di intonaco strutturale pari a 10 mm. Verificare la planarità della superficie ottenuta in funzione della posa del rivestimento da applicare.

Posa in opera ad alta resistenza di piastrelle ceramiche, grès porcellanato, mosaico, marmi e pietre naturali, con Gel-Adesivo strutturale ultra flessibile multiuso, a ridotte emissioni di CO<sub>2</sub>, e bassissime emissioni di sostanza organiche volatili, conforme alla norma UNI EN 12004:2017 classe C2 TE S2, tipo **H40 Tech** di Kerakoll Spa.

Fornitura e posa in opera di stucco in resina a elevata scorrevolezza e pulibilità, batteriostatico e fungistatico, impermeabile e antimacchia tipo **Fugalite Color** di Kerakoll Spa e successiva sigillatura dei giunti elastici di movimento con sigillante organico siliconico neutro ad elevata elasticità, provvisto di marcatura CE e conforme ai requisiti prestazionali richiesti dalla Norma UNI EN 15651:2017 parte 1, 2, 3 e 4, tipo **Neutro Color** di Kerakoll Spa.

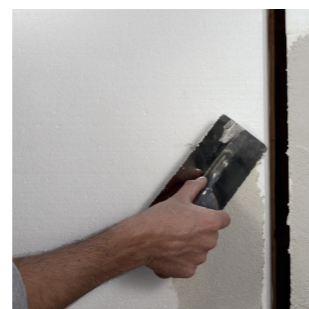
Applicazione di geomalta strutturale traspirante **Geocalce G Antisismico**.



Posa di pannelli isolanti **Klima Airtech** incollati con Adesivo&Rasante **Klima Flex**.



Applicazione di Adesivo&Rasante minerale eco-compatibile **Klima Flex**.



Applicazione malta tixotropica, fibrorinforzata **Metric R2 Fix**.



Applicazione di rete di armatura biassiale in fibra di vetro **Rinforzo ARV 100**.



Applicazione malta tixotropica, fibrorinforzata **Metric R2 Fix**.



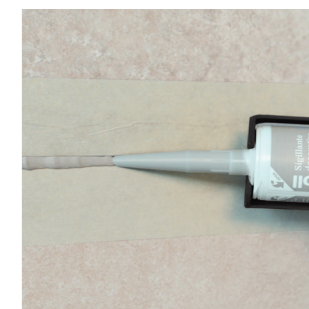
Applicazione del Gel-Adesivo strutturale ultra flessibile multiuso **H40 Tech**.



Posa della ceramica liquida, impermeabile e antimacchia **Fugalite Color**.



Applicazione del sigillante decorativo per marmi e pietre naturali **Neutro Color**.

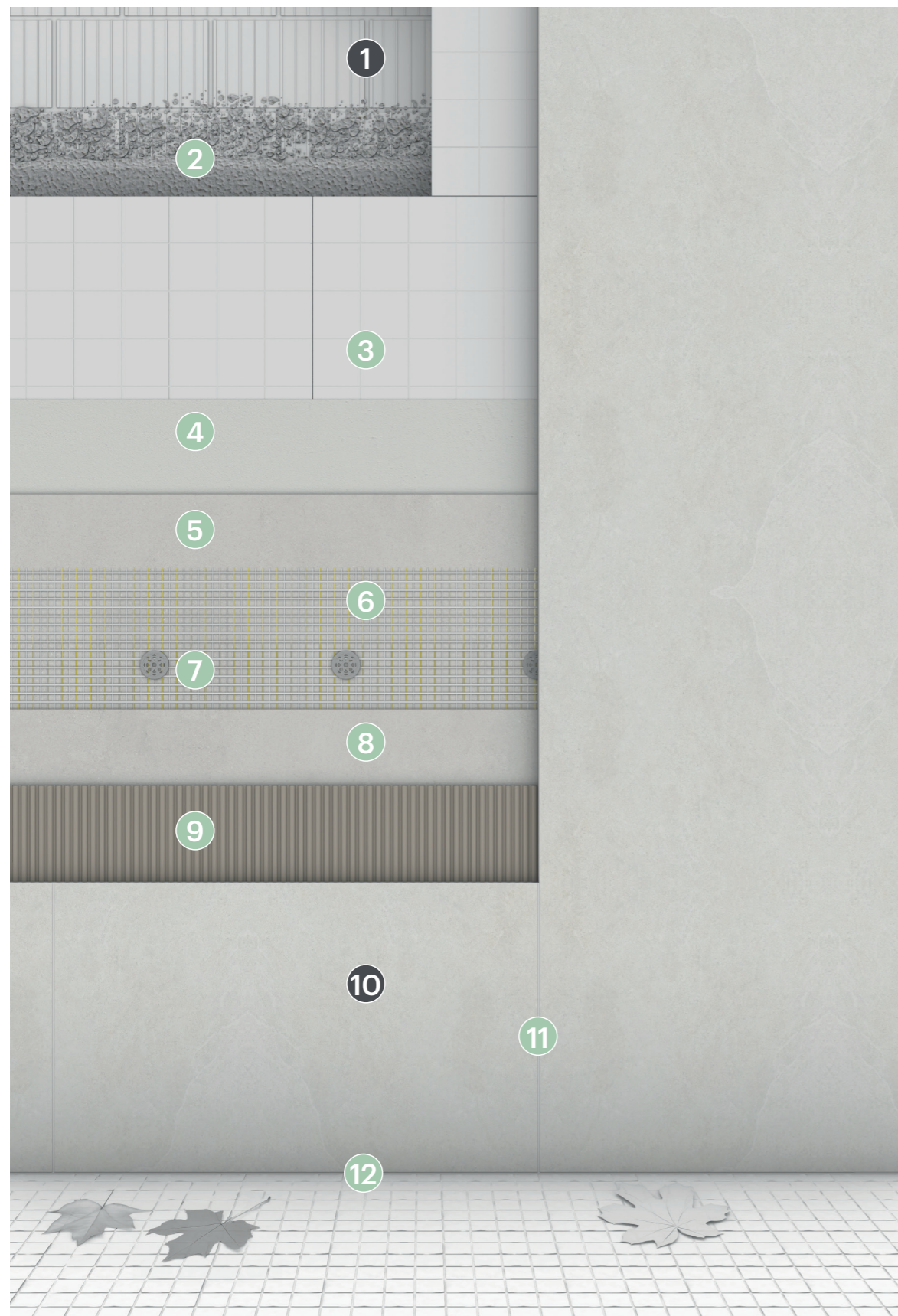




# 2.24A

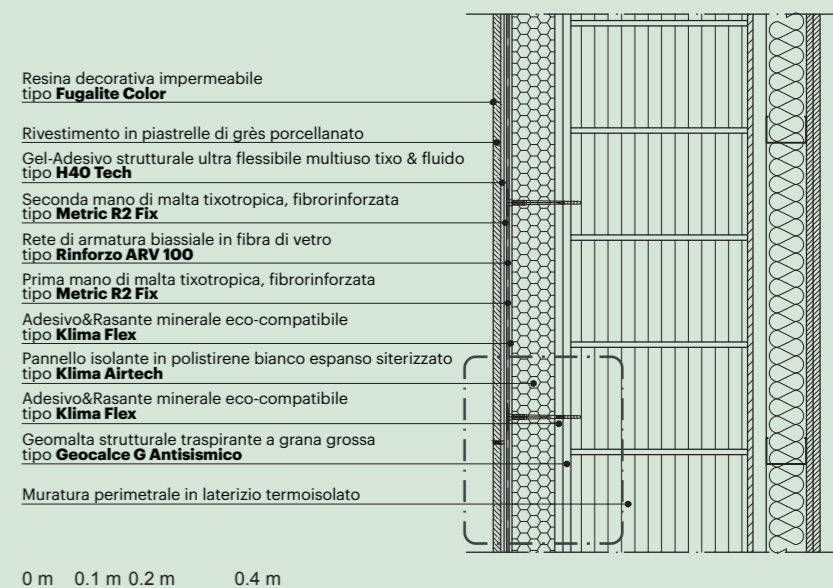
POSA TIPOLOGICA

**kerakoll**

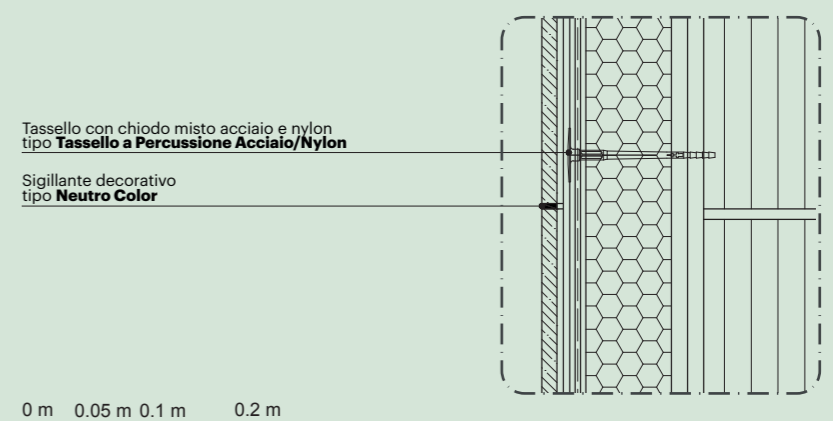


- 1** Muratura perimetrale in laterizio termoisolato.
- 2** **Geocalce G Antisismico**  
Geomalta strutturale traspirante a grana grossa di pura calce naturale NHL e Geolegante - Classe M15.
- 3** **Klima Airtech**  
Pannello isolante in polistirene bianco espanso sinterizzato (EPS) 1000 x 500 mm incollato con Adesivo&Rasante **Klima Flex**.
- 4** **Klima Flex**  
Adesivo&Rasante minerale eco-compatibile ad elevate prestazioni specifico per sistemi termoisolanti.
- 5** **Metric R2 Fix**  
Prima mano di malta tixotropica, fibrinforzata a elevata duttilità.
- 6** **Rinforzo ARV 100**  
Rete di armatura biassiale in fibra di vetro alcali-resistente e aramide, specifica per il rinforzo, il miglioramento e l'adeguamento antisismico.
- 7** **Tassello a Percussione Acciaio/Nylon**  
Tassello ad espansione in polipropilene con chiodo misto acciaio e nylon, per la riduzione del ponte termico, con inserimento a percussione.
- 8** **Metric R2 Fix**  
Seconda mano di malta tixotropica, fibrinforzata a elevata duttilità.
- 9** **H40 Tech**  
Gel-Adesivo strutturale ultra flessibile multiuso tixico & fluido adatto per la posa di grès porcellanato, ceramica e pietra naturale.
- 10** Rivestimento in piastrelle di grès porcellanato.
- 11** **Fugalite Color** <sup>(1)</sup>  
Resina decorativa impermeabile per la stuccatura e l'incollaggio di ceramiche, mosaici e pietre naturali.
- 12** **Neutro Color**  
Sigillante decorativo per marmi e pietre naturali.

## PARTICOLARE COSTRUTTIVO STRATIGRAFIA VERTICALE A PARETE



## FOCUS GIUNTO DI FRAZIONAMENTO



*Il sistema a cappotto deve essere posato seguendo la regola d'arte e le prescrizioni presenti nella documentazione aziendale.*

*Per l'esatto impiego dei materiali proposti e per la buona riuscita dell'intervento è indispensabile che l'applicatore segua scrupolosamente le istruzioni contenute nelle schede tecniche di ogni singolo prodotto.*

*Proteggere il cantiere dalle intemperie durante tutte le fasi di lavorazione.*

*Qualora l'altezza dell'edificio superi i 10 m, sarà onere del Progettista e/o Direzione Lavori verificare lo schema di tassellatura ed eventualmente maggiorarlo in funzione delle specifiche esigenze di cantiere.*

*In funzione del sistema muro preso in esame si dovrà tener conto delle proprietà fisico-geometriche dei materiali utilizzati, delle condizioni di progetto in relazione alle zone climatica e di vento e alla possibile formazione di condense. Le verifiche termo igrometriche, ivi compresa la verifica di assenza di condensa interstiziale, sono a carico del Progettista.*

*Sulla base delle nostre migliori conoscenze il ciclo proposto è applicabile per rivestimenti di lato non superiore a 60 cm, colore con indice di riflessione > 25, ed altezza massima edificio 10 m; qualora le condizioni eccedano le presenti sarà necessario prevedere in aggiunta al sistema incollato descritto anche un sistema di fissaggio meccanico di sicurezza.*

*La norma UNI 11493-1:2016 regola la posa di ceramica in facciata; è onere del Progettista verificare e valutare la conformità alle prescrizioni normative con particolare attenzione alla valutazione della necessità di idonei fissaggi meccanici di sicurezza tenendo conto delle specifiche condizioni di esposizione, qualità del supporto e disegno di posa.*

*La norma UNI 11714-1:2018 regola la posa di rivestimenti lapidei in facciata; è onere del Progettista verificare e valutare la conformità alle prescrizioni normative con particolare attenzione alla valutazione della necessità di idonei fissaggi meccanici di sicurezza tenendo conto delle specifiche condizioni di esposizione, qualità del supporto e disegno di posa.*

*Prevedere adeguate coperture da realizzare in opera a copertura dei colmi e parapetti per evitare infiltrazioni d'acqua.*

*Le presenti informazioni sono di carattere generale e redatte in base alle nostre migliori conoscenze tecniche ed applicative. Non essendo a conoscenza di eventuali criticità relative all'opera in oggetto e non potendo intervenire direttamente sulle condizioni del cantiere e sull'esecuzione dei lavori, esse rappresentano indicazioni di carattere generale. Sarà cura del Progettista, della Direzione Lavori e dell'Impresa verificare per ogni singolo caso l'idoneità della metodologia riportata ed attenersi alle norme e disposizioni nazionali.*

<sup>(1)</sup> In alternativa utilizzare Fugabella Color di Kerakoll Spa.