

Aquaform Pro

Profil okapowy z powlekanego aluminium do zastosowania w systemach Kerakoll przeznaczonych do uszczelniania i odprowadzania wody opadowej z powierzchni tarasów i balkonów.



ZALETY PRODUKTU

- Możliwość wykańczania krawędzi biegnących po łukach
- Skuteczna ochrona krawędzi balkonów i tarasów
- Możliwość montażu taśmy izolacyjnej Aquastop Edge
- Otwory drenażowe poprawiające odprowadzenie wilgoci
- Podwyższona estetyka dzięki maskownicy kryjącej krawędź płytek
- Zwiększona odporność na czynniki atmosferyczne i korozję
- Kompletnie i łatwe w montażu rozwiązanie

OBSZAR ZASTOSOWANIA

Przeznaczenie

Skuteczne odprowadzenie wody oraz ochrona swobodnych krawędzi tarasów i balkonów zewnętrznych w systemach Kerakoll służących do uszczelniania i wykańczania powierzchni.

TECHNOLOGIA UŻYCIA

Przygotowanie podłoża

Przed rozpoczęciem montażu upewnić się, że podłoże jest równe, mocne i pozbawione zanieczyszczeń. Ewentualne nierówności wygładzić za pomocą zapraw wyrównawczych Kerakoll. Wzdłuż krawędzi, tam gdzie będą montowane profile zaleca się wykonanie uszku powierzchni o szerokości 80 mm i głębokości ok. 3 mm przez przyłożenie odpowiedniego szablonu i nadłożenie na pozostałym obszarze warstwy zaprawy wyrównawczej. Przy nowo wykonywanym podkładzie szablon można wtopić w świeżą zaprawę. Zadaniem uszku jest zniwelowanie zwiększonej grubości systemu przy krawędzi i zapewnienie swobodnego odprowadzenia wody.

Montaż

Montaż profili Aquaform Pro rozpocząć należy od ustawienia narożników i wstępnego ich zamocowania przy użyciu kołków rozporowych. Następnie należy ułożyć proste odcinki profili, zaznaczyć i wywiercić otwory na kołki oraz umieścić w nich koszulki kołków rozporowych. Między poszczególnymi elementami pozostawić przerwy dylatacyjne o szerokości ok. 2 mm oraz ok. 5 mm między elementami a ścianą. Jeśli niezbędne jest docinanie profili nie należy używać do tego narzędzi szybkoobrotowych i/lub ciernych powodujących przegrzewanie. Należy używać narzędzi ręcznych lub maszynowych przeznaczonych do cięcia aluminium, a samo cięcie wykonywać tak, aby nie uszkadzać powłoki antykorozyjnej, nie wyginać profilu oraz nie tworzyć ostrych krawędzi czy zadziorów. Następnie należy przygotować odcinki taśmy Aquastop Edge tak, aby połączenia fragmentów taśmy nie pokrywały się z przerwami dylatacyjnymi między profilami. Przygotowane odcinki taśmy należy wsunąć stroną posiadającą silikonowy wałek w kanałik mocujący uformowany wzdłuż profilu.

W uszku wzdłuż krawędzi rozprowadzić warstwę mineralnej zaprawy hydroizolacyjnej Aquastop Flex lub Aquastop Nanoflex. Przygotowane elementy ułożyć na hydroizolacji we właściwej pozycji, wstępnie wkręcić kołki rozporowe i pozostawić do związania zaprawy. Ma to na celu zapewnienie ciągłości hydroizolacji pod profilem. Po stwardnieniu zaprawy należy dokręcić wkręty do oporu. Przerwy dylatacyjne pomiędzy profilami wypełnić uszczelniaczem z linii Hyperflex. Od strony frontowej połączenia profili i narożników zamaskować przy pomocy łączników Aquaform Pro L. Wzdłuż profilu i na styku z jastrychem rozłożyć warstwę hydroizolacji pasem zachodzącym na kilka centymetrów na jastrych i wtopić taśmę Aquastop Edge, dbając by nie pozostawić fałd i zagłębień. Po stwardnieniu zaprawy przystąpić do wykonania hydroizolacji powierzchni tarasu/balkonu a następnie jej wykończenia. Przyklejając płytki ceramiczne należy pozostawić szczelinę o szerokości ok. 6 mm pomiędzy krawędzią płytek a czołem profilu. W szczelinie widoczny będzie przymocowany fabrycznie do profilu sznur dylatacyjny. Szczelinę wypełnić uszczelniaczem z linii Hyperflex.

SYSTEM AQUAFORM PRO



Profil boczny Aquaform Pro



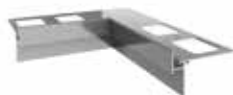
Łącznik
Aquaform Pro L



Odbojnik przyścienny
Aquaform Pro OP



Narożnik zewnętrzny 90°
Aquaform Pro NZ90

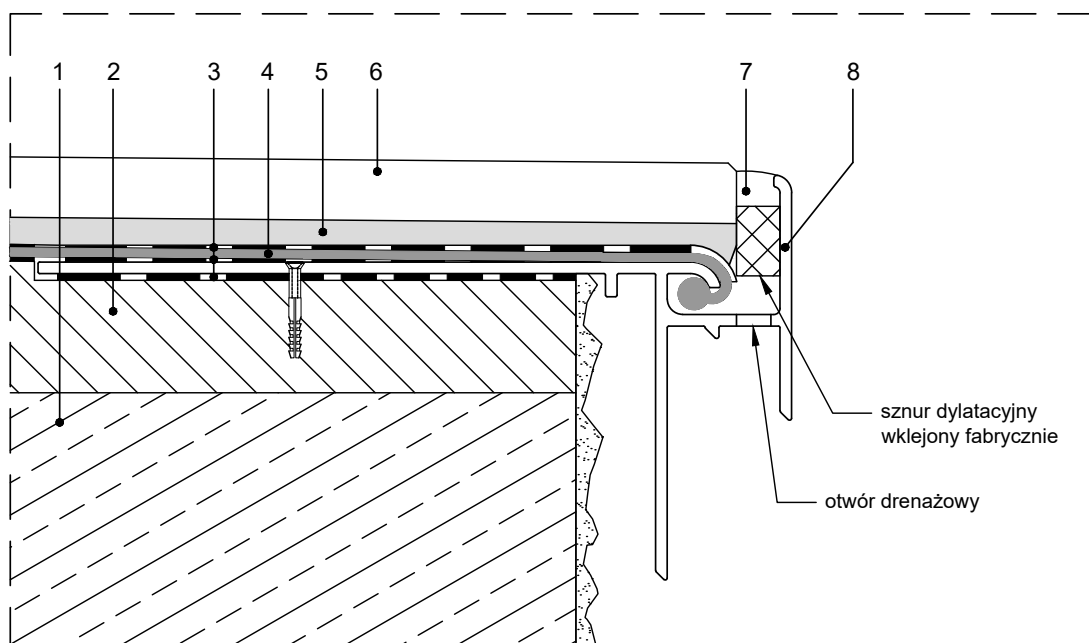


Narożnik wewnętrzny 90°
Aquaform Pro NW90



Narożnik zewnętrzny boczny 90°
Aquaform Pro NZ90-B

SCHEMAT MONTAŻU



1. Struktura
2. Warstwa spadkowa
3. Zaprawa wodoszczelna
4. Taśma wodoszczelna Aquastop Edge
5. Klej do płytek H40 lub Bioflex
6. Płytki
7. Uszczelniacz Kerakoll z linii Hyperflex
8. Profil Aquaform Pro


INNE WSKAZÓWKI

- Chronić profile przed uszkodzeniami i utratą nadanego fabrycznie kształtu.
- Nie montować uszkodzonych elementów.
- Zabrudzenia preparatami używanymi w czasie prac montażowych lub później zmywać jak najszybciej wodą tak, aby nie uszkodzić powłoki lakierniczej i nie dopuścić do stwardnienia zapraw.
- Konserwacja profili w trakcie użytkowania polega na myciu czystą wodą i przetarciu miękką ściereczką.

DANE TECHNICZNE WG NORMY JAKOŚCI KERAKOLL

Tworzywo profilu	aluminium
Powłoka ochronna	poliester
Grubość powłoki ochronnej	≈ 70 µm
Kolory	szary (RAL 7037) grafitowy (RAL 7024) brązowy (RAL 8019)
Szerokość części podplytkowej	≈ 80 mm
Składowanie i transport	układać w pozycji poziomej w oryginalnych, nienaruszonych opakowaniach; chronić przed uszkodzeniami mechanicznymi oraz kontaktem z agresywnymi substancjami chemicznymi

TABELA KOLORÓW

szary (RAL 7037)	
grafitowy (RAL 7024)	
brązowy (RAL 8019)	

Przedstawione kolory mają wyłącznie charakter orientacyjny.

UWAGI

- **Produkt do użytku profesjonalnego**
- Przestrzegać wszelkich norm i przepisów krajowych
- W czasie użytkowania chronić przed kontaktem z agresywnymi substancjami chemicznymi i uszkodzeniami mechanicznymi; ewentualne uszkodzenia usuwać jak najszybciej
- Produkt jest wyrobem w rozumieniu definicji zawartej w Rozporządzeniu (CE) nr 1907/2006 i nie wymaga przygotowywania Karty Charakterystyki
- w przypadku innych wątpliwości prosimy o kontakt z Kerakoll Worldwide Global Service +48 42 225 17 00 – info@kerakoll.pl

Dane dotyczące Ratingu odnoszą się do GreenBuilding Rating® Manual 2012. Niniejsze informacje zostały uaktualnione w kwietniu 2022; precyzuje się, że mogą one podlegać w miarę upływu czasu uzupełnieniom i/lub zmianom przeprowadzanym przez KERAKOLL SpA; w celu zapoznania się z takimi ewentualnymi uzupełnieniami można wejść na naszą stronę internetową www.kerakoll.com. Z tego powodu firma KERAKOLL SpA jest odpowiedzialna za ważność, aktualność i uaktualnienia własnych informacji jedynie w takim przypadku, gdy zostały one zaczerpnięte z jej własnych stron internetowych. Karta techniczna jest opracowana na podstawie naszej najlepszej wiedzy technicznej i praktycznej. Ponieważ jednak nie możemy bezpośrednio wpływać na warunki budowy i sposób wykonywania prac, zastrzegamy, że są to wskazówki o charakterze ogólnym, które nie zobowiązują w żaden sposób naszej firmy. Dlatego zalecamy przeprowadzenie próby w celu sprawdzenia przydatności produktu do przewidywanego zastosowania.



KERAKOLL
The GreenBuilding Company

KERAKOLL POLSKA Sp. z o.o.
ul. Katowicka 128 – 95-030 Rzgów, Polska
Tel. +48 42 225 17 00 – Fax +48 42 225 17 01
e-mail: info@kerakoll.pl