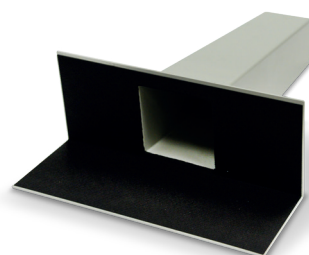
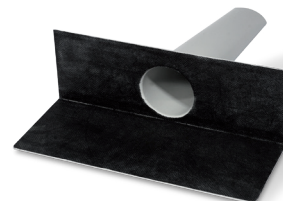


Aquaform OD - OD Plus

Tubo de descarga perimetral em ASA de elevada qualidade, com ligação à parede e pavimento revestida em tecido não tecido em polipropileno, para garantir a selagem com a gel-membrana Nanoflex Sem Limites no sistema Laminado Sem Limites e com os impermeabilizantes Aquastop nos sistemas Laminados Kerakoll.



1. Resistente aos raios UV
2. Pintável
3. Elevada resistência aos choques

Campos de aplicação

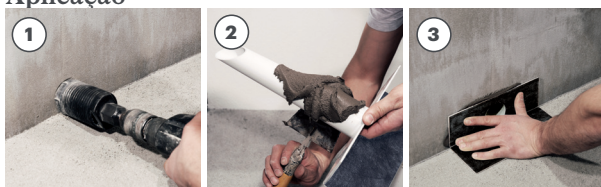
→ Destinos de utilização:

Varandas, terraços, coberturas e superfícies horizontais exteriores de qualquer dimensão.

Realização de descargas perimetrais nos sistemas Laminados Kerakoll.

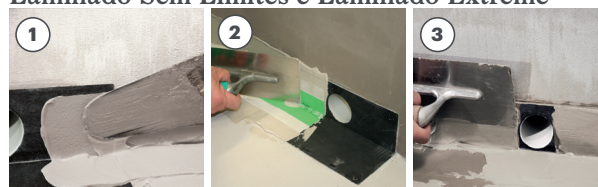
Indicações de uso

→ Aplicação



- ① Efectuar um furo na parede com diâmetro de 60 mm na proximidade da junta parede-pavimento. No sistema Laminado Sem Limites, deve-se criar uma reentrância adequada na betonilha, para garantir o nivelamento perfeito da aba do tubo de descarga no pavimento, de modo a evitar penderes de sentido inverso junto a embocaduras de saída de água.
- ② Utilizar o Keralevel Eco LR para a fixação provisória e o enchimento: aplicar o nivelante sobre o tubo de saída do Aquaform OD e na eventual reentrância na betonilha.
- ③ Inserir o Aquaform OD no furo previamente feito e remover o eventual excesso de Keralevel Eco LR. Nivelar o Aquaform OD na parede e no pavimento (para obter um nivelamento perfeito do tubo de descarga com a parede, criar uma reentrância por meio de demolição mecânica).

→ Laminado Sem Limites e Laminado Extreme



- ① Após a fixação do tubo de descarga Aquaform OD, deve-se aplicar o Nanoflex Sem Limites sobre as superfícies de ligação em tecido do tubo de descarga e sobre as superfícies do suporte que lhe são adjacentes.
- ② Fixar o Aquastop 120 sobre o impermeabilizante fresco seguindo a junta parede-pavimento. Exercer uma forte pressão e alisar para garantir a colagem total da banda, evitando a formação de pregas.
- ③ Durante a aplicação do Nanoflex Sem Limites, cobrir devidamente o Aquastop 120. Seguir o procedimento ilustrado no Laminado Extreme com Aquastop Extreme.

→ Laminado No Crack e Laminado Vapor Pro



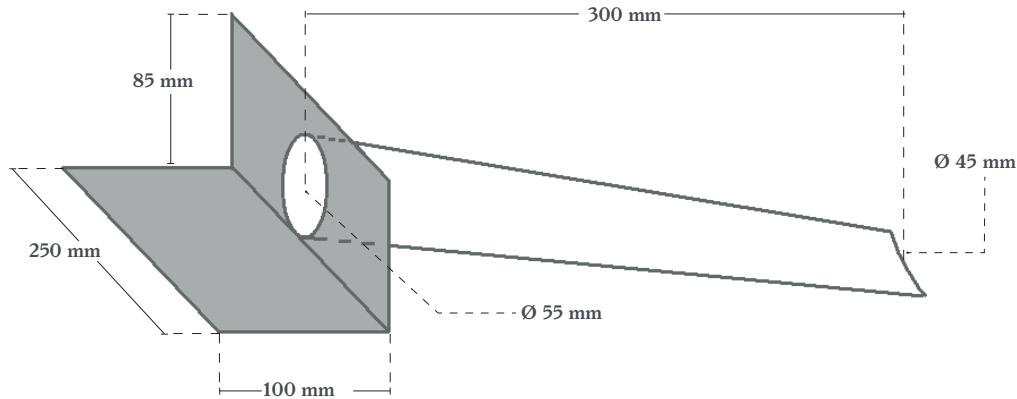
- ① Espalhar o Aquastop Fix sobre as superfícies de ligação em TNT preto dos tubos de descarga Aquaform e sobre superfícies adjacentes a ligar tendo o cuidado de preencher as cavidades da superfície do Aquastop Green.
- ② Posicionar as peças especiais de Aquastop 120 ou Aquastop Plus 120 cortadas à medida.
- ③ Pressionar fortemente e alisar para garantir a selagem total das bandas, evitando a formação de pregas. Se necessário, proceder com mais peças de banda até completar a selagem do tubo (cobertura total do TNT preto). Seguir o procedimento ilustrado no Laminado Vapor Pro para fazer a ligação com o Aquastop Fabric.

Dados técnicos segundo a Norma de Qualidade Kerakoll

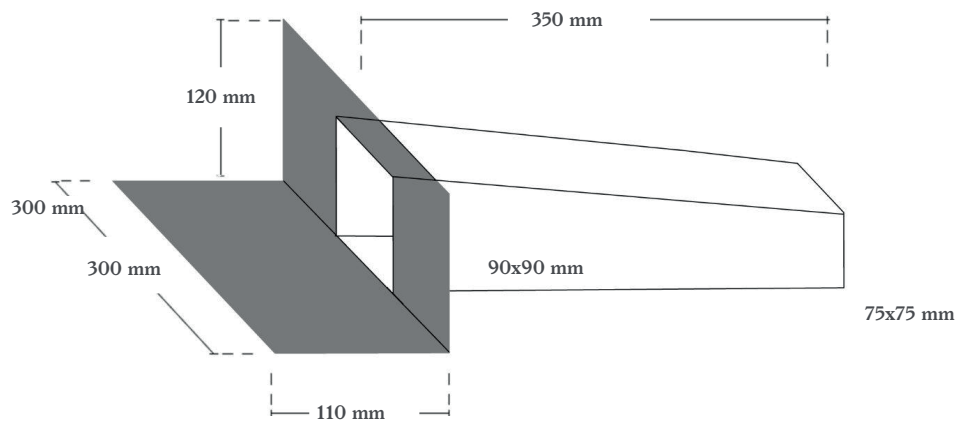
	Aquaform OD	Aquaform OD Plus
Material	ASA	ASA
Cor	cinza	cinza
Altura remate	≈ 85 mm	≈ 120 mm
Largura remate	≈ 250 mm	≈ 300 mm
Comprimento total	≈ 400 mm	≈ 460 mm
Entrada	Ø ≈ 55 mm	≈ 90x90 mm
Saída	Ø ≈ 45 mm	≈ 75x75 mm
Caudal	≈ 2 l/s	≈ 8 l/s

Esquema técnico

Aquaform OD



Aquaform OD Plus



Advertências

- Produto para uso profissional
- respeitar eventuais normas e regulamentos nacionais
- não aquecer com chama directa

- o produto é um artigo segundo as definições do Regulamento (CE) n.º 1907/2006 e, portanto, não necessita de Ficha de Dados de Segurança
- para outras informações, consultar o Kerakoll Worldwide Global Service +351 21 986 24 91 - info@kerakoll.pt



Os dados relativos ao Rating são referidos no GreenBuilding Rating Manual 2014. As presentes informações foram actualizadas em Março de 2024; determina-se que as mesmas podem ser sujeitas a integrações e/ou variações no tempo por parte da KERAKOLL SpA; para essas eventuais actualizações, pode ser consultado o site www.kerakoll.com. A KERAKOLL SpA responde, portanto, pela validade, actualidade e actualização das próprias informações apenas se retiradas directamente do seu site. A ficha técnica é redigida com base nos nossos melhores conhecimentos técnicos e de aplicação. Não podendo, no entanto, intervir directamente nas condições das obras e sobre a execução dos trabalhos, constituem indicações de carácter geral que de modo algum vinculam a nossa Empresa. Aconselha-se, portanto, um ensaio prévio a fim de verificar a idoneidade do produto à utilização prevista.