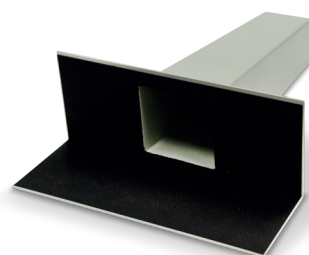


Aquaform OD - OD Plus

Évacuation périmétrique en ASA de qualité élevée, munie d'un raccord mur-sol revêtu de tissu non tissé en polypropylène pour assurer le calfeutrage avec le gel-natte d'étanchéité Nanoflex Sin Límites dans le système Laminato Sin Límites et avec les produits d'étanchéité Aquastop dans les systèmes Laminati Kerakoll.



1. Résistante aux UV
2. Peut être peinte
3. Résistance élevée aux chocs

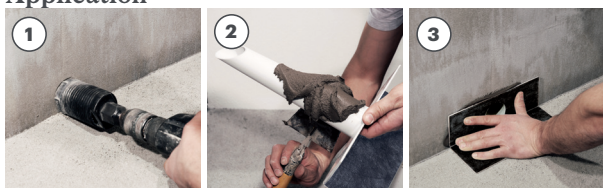
Domaines d'application

→ Destination d'usage :
Balcons, terrasses, toitures-terrasses et surfaces horizontales extérieures de toutes dimensions.

Réalisation d'évacuations périmétrales dans les systèmes Laminati Kerakoll.

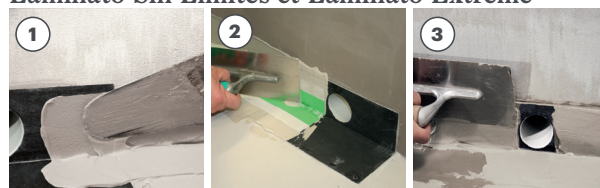
Mode d'emploi

→ Application



- ① Trouer le mur (diamètre 60 mm) en proximité du joint parapet sol. Dans le système Laminato Sin Límites, il faut découper un logement approprié sur la chape afin d'assurer la parfaite égalisation au sol de l'évacuation, en évitant des contre-pentes au sol en proximité du trou de sortie des eaux.
- ② Utiliser Keralevel Eco LR pour la fixation provisoire et le remplissage : appliquer l'enduit de sol sur le tuyau de sortie d'Aquaform OD et dans l'éventuel logement pour la chape.
- ③ Introduire Aquaform OD dans le trou préalablement percé et enlever l'éventuel excédent de Keralevel Eco LR. Égaliser Aquaform OD au sol et au mur (afin d'obtenir une égalisation parfaite au mur, il faut découper dans le mur un logement approprié pour l'évacuation à l'aide d'un nettoyage mécanique).

→ Laminato Sin Límites et Laminato Extreme



- ① Après avoir fixé l'évacuation Aquaform OD appliquer Nanoflex Sin Límites sur les surfaces de raccord en tissu de l'évacuation et sur les surfaces de support adjacentes à l'évacuation.
- ② Fixer Aquastop 120 sur l'imperméabilisant frais en suivant le joint mur-sol. Exercer une forte pression et lisser pour garantir le collage total du ruban en évitant la formation de plis.
- ③ Lors de l'étalage du Nanoflex Sin Límites couvrir soigneusement Aquastop 120. Suivre la procédure illustrée dans Laminato Extreme avec Aquastop Extreme

→ Laminato No Crack et Laminato Vapor Pro

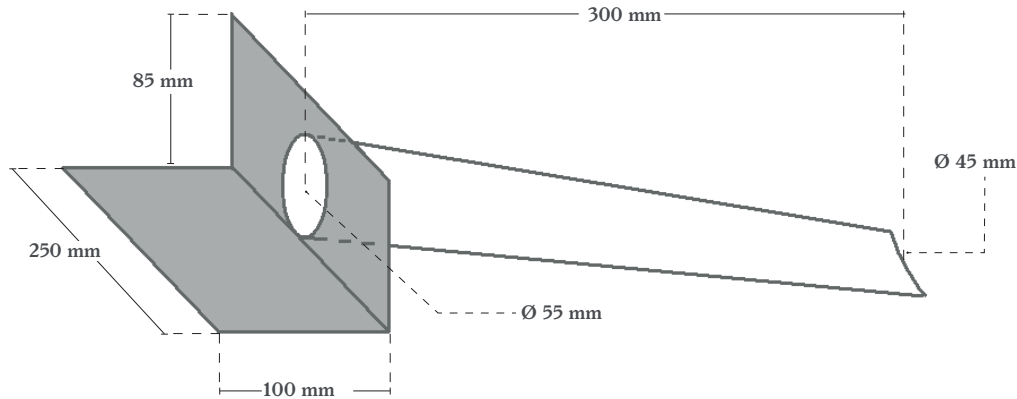


- ① Étaler Aquastop Fix sur les surfaces de raccord en TNT noir des évacuations Aquaform et sur les surfaces adjacentes à raccorder, en ayant soin de remplir les cavités de la surface d'Aquastop Green.
- ② Positionner les pièces spéciales d'Aquastop 120 découpées sur mesure.
- ③ Exercer une forte pression et lisser pour garantir le calfeutrage total des rubans en évitant la formation de plis. Si nécessaire, utiliser plusieurs pièces de ruban jusqu'à ce que le scellement de l'évacuation soit complet (couverture totale du TNT noir).
Suivre la procédure illustrée dans raccorder avec Aquastop Fabric.

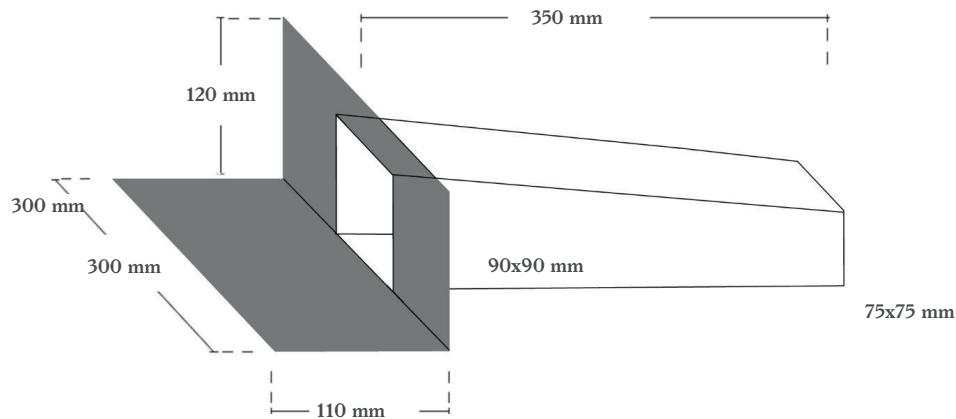
Données techniques selon Norme de Qualité Kerakoll		
	Aquaform OD	Aquaform OD Plus
Matériau	ASA	ASA
Couleur	Gris	Gris
Hauteur du raccord	≈ 85 mm	≈ 120 mm
Largeur du raccord	≈ 250 mm	≈ 300 mm
Longueur totale	≈ 400 mm	≈ 460 mm
Entrée	Ø ≈ 55 mm	≈ 90x90 mm
Sortie	Ø ≈ 45 mm	≈ 75x75 mm
Débit	≈ 2 l/s	≈ 8 l/s

schémas techniques

Aquaform OD



Aquaform OD Plus



Avertissements

- Produit à usage professionnel
- se conformer aux normes et dispositions locales en vigueur
- ne pas réchauffer avec une flamme directe

- le produit est un article conforme aux définitions du Règlement (CE) n. 1907/2006 et ne nécessite donc pas de fiche de données de sécurité
- pour tout ce qui n'est pas prévu, consulter le Kerakoll Worldwide Global Service +34 964 255 400 – globalservice@kerakoll.es



Les données relatives aux Rating se réfèrent au GreenBuilding Rating Manual 2011. Ces informations ont été mises à jour au mois de Décembre 2022. Elles pourraient être sujettes à des intégrations et/ou des variations dans le temps de la part de KERAKOLL SpA. Pour connaître les éventuelles actualisations, consulter le site www.kerakoll.com. KERAKOLL SpA n'est donc responsable de la validité, de l'actualité et de la mise à jour de ses informations que si elles proviennent directement de son site. La fiche technique repose sur nos dernières connaissances techniques et de mise en œuvre. Toutefois, dans l'impossibilité d'intervenir directement sur les conditions de chantier et sur l'exécution des travaux, elles représentent des indications de caractère général qui n'engagent en aucune façon notre société. Par conséquent, il est conseillé d'effectuer un essai préalable afin de vérifier l'aptitude du produit à l'utilisation prévue.