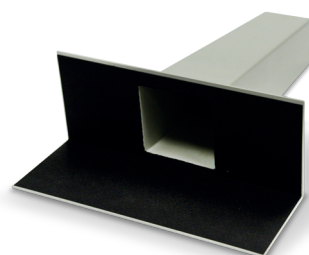
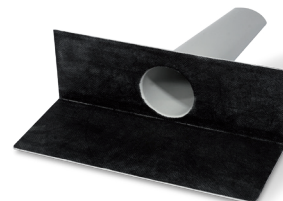


Aquaform OD - OD Plus

Evacuare perimetrală din ASA de înaltă calitate, prevăzută cu racord perete pardoseală acoperit cu țesătură nețesută din polipropilenă pentru a garanta sigilarea cu membrană minerală Aquastop Nanoflex, cu sigilant eco-compatibil Aquastop Fix și cu geluri-adezive din gama Biogel.



1. Rezistență la UV
2. Se poate vopsi
3. Rezistență ridicată la impact

Domenii de aplicare

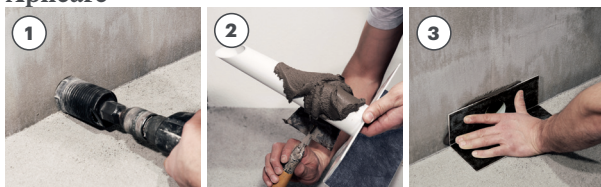
→ Destinație de utilizare:

Balcoane, terase, pavaje de acoperiș și suprafețe orizontale externe de orice dimensiune.

Realizarea de evacuări perimetrale în sistemele impermeabilizante Kerakoll.

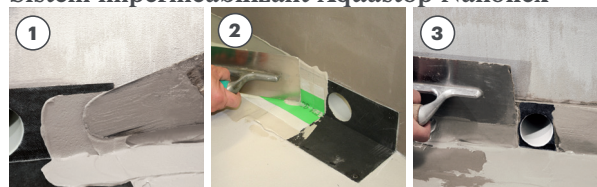
Indicații de utilizare

→ Aplicare



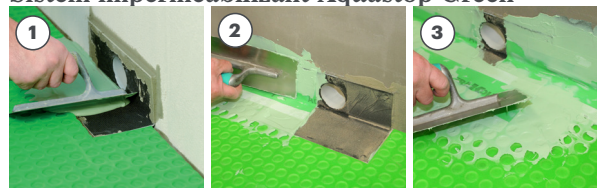
- ① Efectuați un orificiu cu diametrul de 60 mm în perete lângă rostul dintre parapet și pardoseală. În sistemele impermeabilizante Aquastop Nanoflex și Aquastop Flex, creați un lăcaș adecvat în șapă pentru a garanta o nivelare perfectă a scurgerii în raport cu pardoseala, evitând contra-inclinațiile în podea lângă orificiul de evacuare a apei.
- ② Utilizați Keralevel Eco LR pentru fixarea temporară și umplere: aplicați produsul de nivelare pe conducta de evacuare Aquaform OD și în orice lăcaș din șapă.
- ③ Introduceți Aquaform OD în orificiul realizat anterior și îndepărtați orice exces de Keralevel Eco LR. Nivelăți Aquaform OD pe perete și pardoseală (pentru a obține o nivelare perfectă pe perete, creați prin efracție mecanică un loc potrivit pentru poziționarea evacuării).

→ Sistem impermeabilizant Aquastop Nanoflex



- ① După fixarea evacuării Aquaform OD, aplicați Aquastop Nanoflex sau Aquastop Flex pe suprafețele de legătură din țesătură ale evacuării și pe suprafețele de suport adiacente evacuării.
- ② Fixați Aquastop 120 sau Aquastop Plus 120 pe impermeabilizarea proaspătă urmând rostul dintre perete-pardoseală. Exercitați o presiune puternică și neteziți pentru a garanta lipirea totală a benzii, evitând formarea pliurilor.
- ③ Când aplicați Aquastop Nanoflex sau Aquastop Flex, acoperiți cu grijă Aquastop 120 sau Aquastop Plus 120.

→ Sistem impermeabilizant Aquastop Green



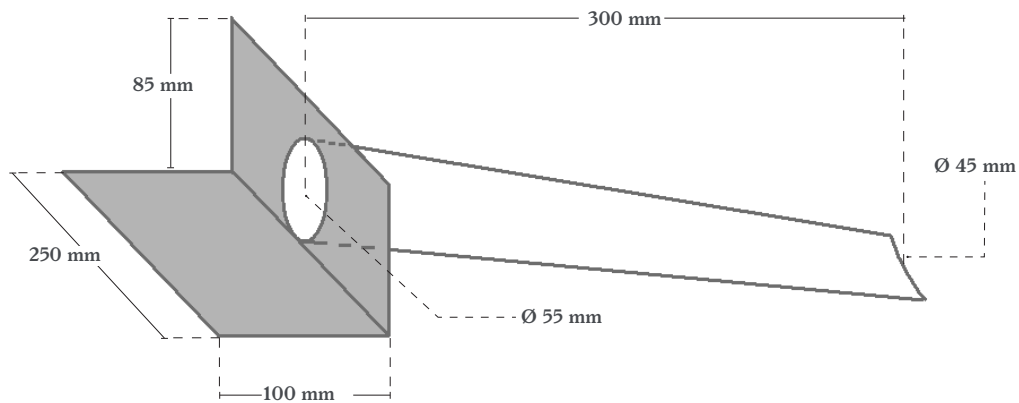
- ① Întindeți Aquastop Fix pe suprafețele de îmbinare din TNT negru ale evacuărilor Aquaform și pe suprafețele adiacente de îmbinat, având grijă să umpleți cavitatea suprafeței cu Aquastop Green.
- ② Poziționați piesele speciale de Aquastop 120 sau Aquastop Plus 120 tăiate la dimensiune.
- ③ Exercitați o presiune puternică și neteziți pentru a garanta sigilarea totală a benzilor, evitând formarea pliurilor. Dacă este necesar, folosiți mai multe bucăți de bandă până când finalizați sigilarea evacuării (acoperirea totală a TNT negru).

Date tehnice Conform Normei de Calitate Kerakoll

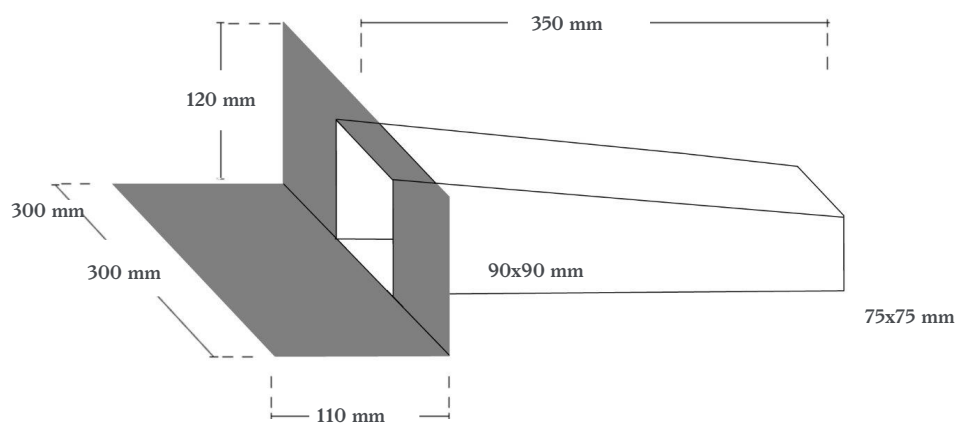
	Aquaform OD	Aquaform OD Plus
Material	ASA	ASA
Culoare	Gri	Gri
Înălțime racord	≈ 85 mm	≈ 120 mm
Lățime racord	≈ 250 mm	≈ 300 mm
Lungime totală	≈ 400 mm	≈ 460 mm
Intrare	Ø ≈ 55 mm	≈ 90x90 mm
Ieșire	Ø ≈ 45 mm	≈ 75x75 mm
Debit	≈ 2 l/s	≈ 8 l/s

Scheme tehnice

Aquaform OD



Aquaform OD Plus



Avertismente

- Produs pentru uz profesional
- respectați eventualele norme și reglementări naționale
- nu încălziți cu flacăra directă
- produsul este un articol conform definițiilor din Regulamentul (CE) nr. 1907/2006, așadar nu necesită Fișa cu Date de Securitate

→ pentru tot ce nu este prevăzut aici, consultați
Kerakoll Worldwide Global Service
+39 0536 811 516 - globalservice@kerakoll.com



Datele privitoare la Rating se referă la GreenBuilding Rating Manual 2014. Aceste informații sunt actualizate în Noiembrie 2023; precizăm că acestea pot face obiectul unor completări și/sau modificări în decursul timpului din partea KERAKOLL SpA; pentru astfel de eventuale actualizări, puteți consulta site-ul www.kerakoll.com. KERAKOLL SpA răspunde cu privire la valabilitatea, actualitatea și actualizarea informațiilor sale numai dacă acestea sunt extrapolate direct din pagina sa de internet. Fișa tehnică este redactată în baza cunoștințelor noastre tehnice și aplicative cele mai bune. Totuși, pentru că nu putem să intervenim direct asupra condițiilor din șantier și asupra executării lucrărilor, acestea reprezintă indicații cu caracter general care nu obligă în nici un fel Compania noastră. Se recomandă de aceea să efectuați o probă prealabilă, în scopul verificării conformității produsului cu utilizarea prevăzută.