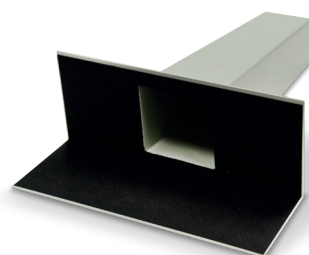


# Aquaform OD - OD Plus

Kwalitatief hoogwaardige omtrekafvoer van ASA voorzien van wandvloerverbinding, bekleed met non-woven weefsel van polypropyleen om afdichting te garanderen met het minerale membraan Aquastop Nanoflex, met de eco-vriendelijke afdichtingskit Aquastop Fix en met de gelijmen uit de Biogel lijn.



1. UV-bestendig
2. Overschilderbaar
3. Grote bestendigheid tegen stoten

## Toepassingsgebieden

→ Beoogd gebruik:  
balkons, terrassen, platte daken en horizontale oppervlakken buiten van alle afmetingen.

Maken van omtrekafvoeren bij  
waterafdichtingssystemen van Kerakoll.

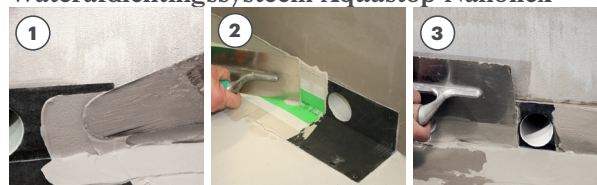
## Gebruiksaanwijzing

→ Toepassing



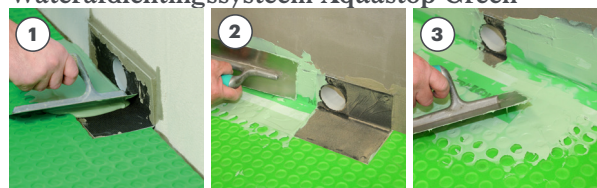
- ① Een gat met diameter 60 mm in de wand maken in de buurt van de borstweringsvoeg van de vloer. Bij de waterafdichtingssystemen Aquastop Nanoflex en Aquastop Flex voor een geschikte opening in de dekvloer zorgen om een perfecte egalisatie van de afvoer in de vloer te garanderen en tegenhellingen in de vloer in de buurt van het wateruitlaatgat vermijden.
- ② Keralevel Eco LR gebruiken voor tijdelijke bevestiging en vulling: het egaliseermiddel op de uitlaatpijp van Aquaform OD en in de eventuele opening in de dekvloer aanbrengen.
- ③ Aquaform OD in het daarvoor gemaakte gat doen en het eventueel teveel aan Keralevel Eco LR verwijderen. Aquaform OD op de wand en vloer egaliseren (om een perfecte egalisatie op de wand te verkrijgen moet met machinaal breekwerk voor een geschikte opening gezorgd worden om de afvoer te plaatsen).

→ Waterafdichtingssysteem Aquastop Nanoflex



- ① Na het bevestigen van de Aquaform OD afvoer Aquastop Nanoflex of Aquastop Flex op de stoffen verbindingsoppervlakken van de afvoer aanbrengen en op de steunoppervlakken naast de afvoer.
- ② AquaStop 120 of Aquastop Plus 120 op de verse waterafdichting langs de wand-/vloervoeg aanbrengen. Druk er hard op en wrijf het glad om volledige verlijming te garanderen zonder dat er vouwen in het band komen.
- ③ Tijdens het aanbrengen van Aquastop Nanoflex of Aquastop Flex Aquastop 120 of Aquastop Plus 120 goed bedekken.

→ Waterafdichtingssysteem Aquastop Green



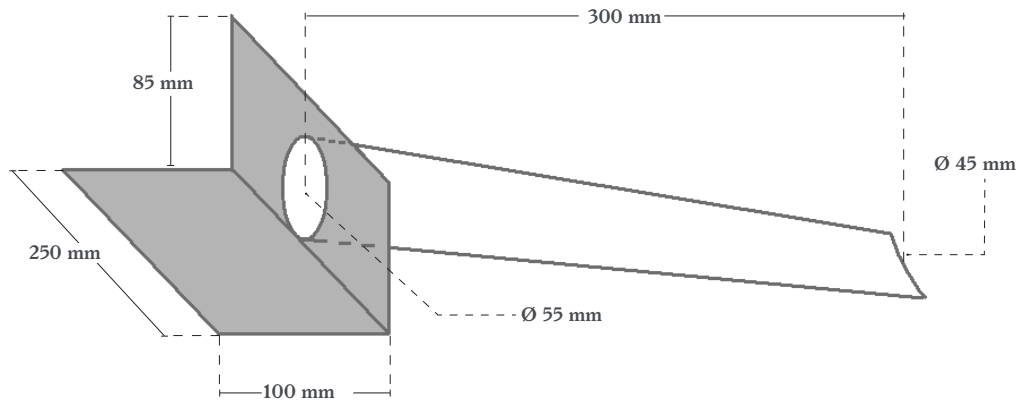
- ① Aquastop Fix aanbrengen op de verbindingsoppervlakken van zwarte TNT van de Aquaform afvoeren en op de aangrenzende te verbinden oppervlakken waarbij ervoor gezorgd moet worden dat de holtes in het Aquastop Green oppervlak opgevuld worden.
- ② Plaats de speciale op maat gesneden stukken Aquastop 120 of Aquastop Plus 120.
- ③ Voer een sterke druk uit en wrijf glad voor de totale afdichting zonder dat er vouwen in de banden komen. Indien nodig meer stukken band gebruiken tot de completering van de afdichting van de afvoer (totale dekking van de zwarte TNT).

**Technische gegevens volgens de Kerakoll Kwaliteitsnorm**

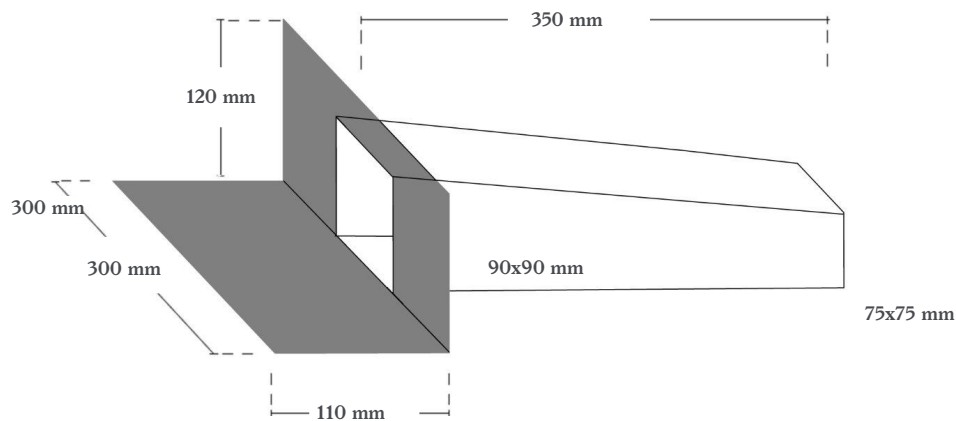
	Aquaform OD	Aquaform OD Plus
Materiaal	ASA	ASA
Kleur	Grijs	Grijs
Hoogte verbinding	≈ 85 mm	≈ 120 mm
Breedte verbinding	≈ 250 mm	≈ 300 mm
Totale lengte	≈ 400 mm	≈ 460 mm
Inlaat	Ø ≈ 55 mm	≈ 90x90 mm
Uitlaat	Ø ≈ 45 mm	≈ 75x75 mm
Debiet	≈ 2 l/s	≈ 8 l/s

## Technische schema's

Aquaform OD



Aquaform OD Plus



## Waarschuwingen

- Product voor professioneel gebruik
- normen en wetten van het land van gebruik naleven
- niet met rechtstreekse vlammen verwarmen
- het product is een artikel volgens de definities van de Verordening (CE) nr. 1907/2006 en heeft daarom geen veiligheidsinformatieblad

→ voor overige zaken kunt u contact opnemen met Kerakoll Worldwide Global Service  
+39 0536.811.516 - [globalservice@kerakoll.com](mailto:globalservice@kerakoll.com)



De gegevens met betrekking Rating verwijzen naar het GreenBuilding Rating Manual 2013. Deze informatie is bijgewerkt tot November 2023 en kan in de loop van de tijd worden aangevuld en/of gewijzigd door KERAKOLL SpA; eventuele veranderingen vindt u op de site [www.kerakoll.com](http://www.kerakoll.com). KERAKOLL SpA is daarom alleen verantwoordelijk voor de geldigheid, actualiteit en update van de informatie als deze direct van de site is genomen. Het technische informatieblad is opgesteld op basis van onze beste technische en toepassingskennis. Gezien het feit dat de omstandigheden van de werklocatie en de uitvoering van de werkzaamheden niet rechtstreeks kunnen worden beïnvloed, zijn de gegevens van algemene aard en op geen enkele wijze bindend voor ons bedrijf. Het verdient daarom aanbeveling eerst te testen of het product geschikt is voor het voorziene gebruik.