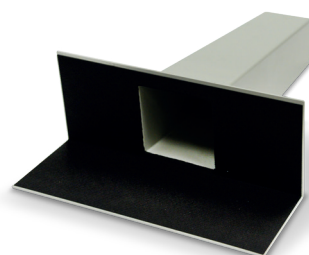


# Aquaform OD - OD Plus

Scarico perimetrale in ASA di elevata qualità, munito di raccordo parete pavimento rivestito in tessuto non tessuto in polipropilene per garantire la sigillatura con la membrana minerale Aquastop Nanoflex, con il sigillante eco-compatibile Aquastop Fix e con i gel-adesivi della linea Biogel.



1. UV resistente
2. Verniciabile
3. Elevata resistenza agli urti

## Campi di applicazione

→ Destinazione d'uso:  
Balconi, terrazzi, lastrici solari e superfici orizzontali esterne di qualsiasi dimensione.

Realizzazione di scarichi perimetrali nei sistemi impermeabilizzanti Kerakoll.

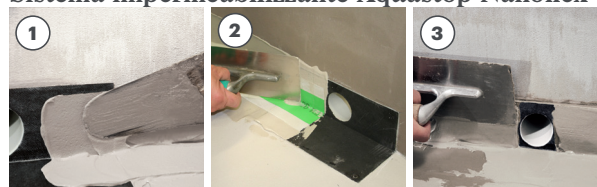
## Indicazioni d'uso

→ Applicazione



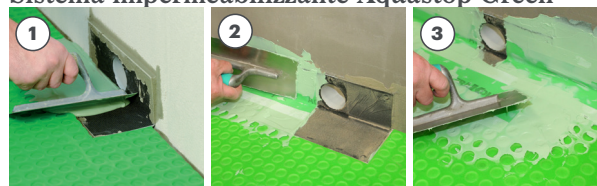
- ① Effettuare un foro a parete di diametro 60 mm in prossimità del giunto parapetto pavimento. Nei sistemi di impermeabilizzazione Aquastop Nanoflex e Aquastop Flex ricavare un opportuno alloggiamento sul massetto per garantire il perfetto livellamento a pavimento dello scarico evitando contropendenze nel pavimento in prossimità del foro di uscita delle acque.
- ② Utilizzare Keralevel Eco LR per il fissaggio provvisorio e il riempimento: applicare il livellante sul tubo d'uscita di Aquaform OD e nell'eventuale alloggiamento a massetto.
- ③ Inserire Aquaform OD nel foro precedentemente fatto e rimuovere l'eventuale eccesso di Keralevel Eco LR. Livellare Aquaform OD a parete e pavimento (per ottenere un perfetto livellamento a parete ricavare con scasso meccanico un'ideale sede per il posizionamento dello scarico).

→ Sistema impermeabilizzante Aquastop Nanoflex



- ① Dopo il fissaggio dello scarico Aquaform OD applicare Aquastop Nanoflex o Aquastop Flex sulle superfici di raccordo in tessuto dello scarico e sulle superfici di supporto adiacenti allo scarico.
- ② Fissare Aquastop 120 o Aquastop Plus 120 sull'impermeabilizzante fresco seguendo il giunto parete-pavimento. Esercitare una forte pressione e lisciare per garantire l'incollaggio totale del nastro evitando la formazione di pieghe.
- ③ Durante la stesura di Aquastop Nanoflex o Aquastop Flex ricoprire accuratamente Aquastop 120 o Aquastop Plus 120.

→ Sistema impermeabilizzante Aquastop Green



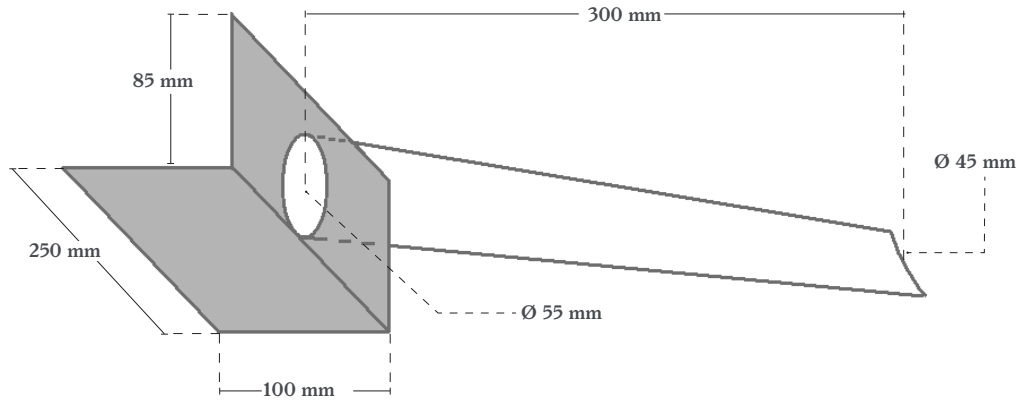
- ① Stendere Aquastop Fix sulle superfici di raccordo in TNT nero degli scarichi Aquaform e sulle superfici adiacenti da raccordare avendo cura di riempire le cavità della superficie di Aquastop Green.
- ② Posizionare i pezzi speciali di Aquastop 120 o Aquastop Plus 120 tagliati a misura.
- ③ Esercitare una forte pressione e lisciare per garantire la sigillatura totale dei nastri evitando la formazione di pieghe. Se necessario procedere con più pezzi di nastro fino a completare la sigillatura dello scarico (totale copertura del TNT nero).

**Dati tecnici secondo Norma di Qualità Kerakoll**

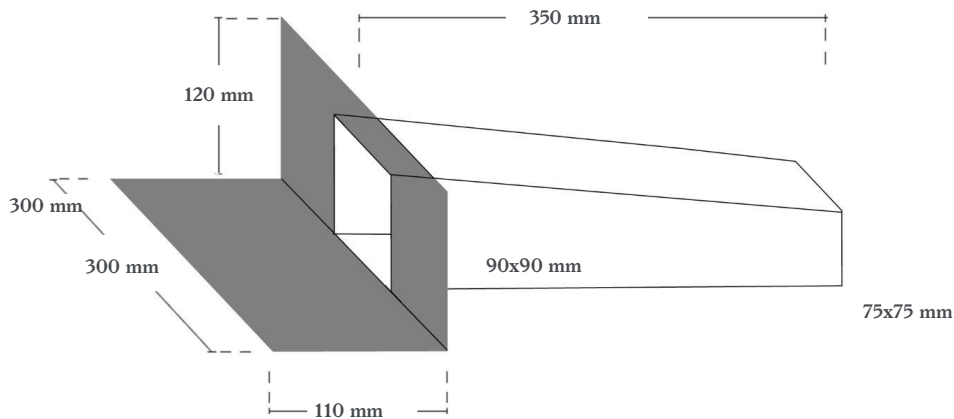
	Aquaform OD	Aquaform OD Plus
Materiale	ASA	ASA
Colore	grigio	grigio
Altezza raccordo	≈ 85 mm	≈ 120 mm
Larghezza raccordo	≈ 250 mm	≈ 300 mm
Lunghezza totale	≈ 400 mm	≈ 460 mm
Entrata	Ø ≈ 55 mm	≈ 90x90 mm
Uscita	Ø ≈ 45 mm	≈ 75x75 mm
Portata	≈ 2 l/s	≈ 8 l/s

## Schemi tecnici

Aquaform OD



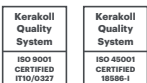
Aquaform OD Plus



## Avvertenze

- Prodotto per uso professionale
- attenersi alle norme e disposizioni nazionali
- non scaldare con fiamma diretta
- il prodotto è un articolo secondo le definizioni del Regolamento (CE) n. 1907/2006 e pertanto non necessita di Scheda di Dati di Sicurezza

→ per quanto non previsto consultare il Kerakoll Worldwide Global Service +39 0536.811.516 – [globalservice@kerakoll.com](mailto:globalservice@kerakoll.com)



I dati relativi al Rating sono riferiti al GreenBuilding Rating Manual 2012. Le presenti informazioni sono aggiornate a Novembre 2023; si precisa che esse possono essere soggette ad integrazioni e/o variazioni nel tempo da parte di KERAKOLL SpA; per tali eventuali aggiornamenti, si potrà consultare il sito [www.kerakoll.com](http://www.kerakoll.com). KERAKOLL SpA risponde, pertanto, della validità, attualità ed aggiornamento delle proprie informazioni solo se estrapolate direttamente dal suo sito. La scheda tecnica è redatta in base alle nostre migliori conoscenze tecniche e applicative. Non potendo tuttavia intervenire direttamente sulle condizioni dei cantieri e sull'esecuzione dei lavori, esse rappresentano indicazioni di carattere generale che non vincolano in alcun modo la nostra Compagnia. Si consiglia pertanto una prova preventiva al fine di verificare l'idoneità del prodotto all'impiego previsto.