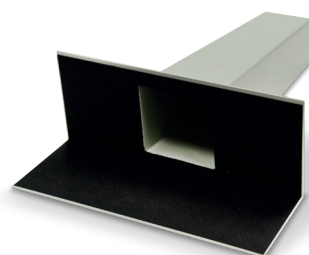


Aquaform OD - OD Plus

Descarga perimetral en ASA de elevada calidad, provista de empalme pared pavimento revestido con tejido no tejido de polipropileno para garantizar el sellado con la gel-membrana Nanoflex Sin Límites, en el sistema Laminado Sin Límites y con los impermeabilizantes Aquastop en los sistemas Laminados Kerakoll.



1. U.V. resistente
2. Pintable
3. Alta resistencia a los impactos

Campos de aplicación

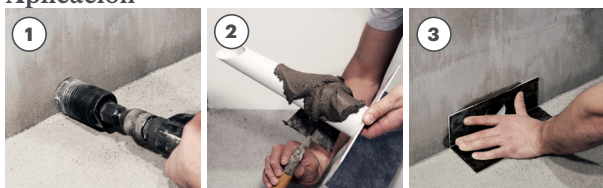
→ Destinos de uso

Balcones, terrazas, cubiertas y superficies horizontales exteriores de cualquier tamaño.

Realización de desagües perimetrales en los sistemas Laminados Kerakoll.

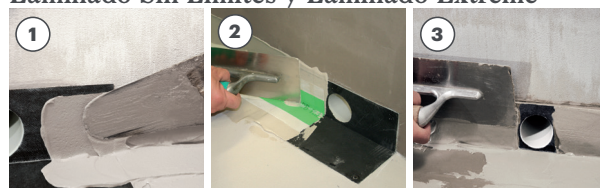
Modo de empleo

→ Aplicación



- ① Realizar un agujero de 60 mm de diámetro en la pared. En los sistema Laminados Sin Límites realizar el correspondiente cajeado en la solera de colocación para garantizar el perfecto nivelado del desagüe con el pavimento evitando contrapendientes en el pavimento próximo al orificio de salida del agua.
- ② Utilizar Keralevel Eco LR para la fijación temporal y el relleno: aplicar el nivelante sobre el tubo de salida de Aquaform OD y en el posible lecho de la solera de colocación.
- ③ Insertar Aquaform OD en el orificio realizado previamente y eliminar el posible exceso de Keralevel Eco LR. Nivelar Aquaform OD en pared y pavimento (Para obtener una nivelación perfecta en la pared, realizar mecánicamente un cajeado adecuado para el posicionamiento del desagüe).

→ Laminado Sin Límites y Laminado Extreme



- ① Tras la fijación del desagüe Aquaform OD aplicar Nanoflex Sin Límites sobre las superficies de empalme de tejido del desagüe y sobre las superficies del soporte adyacente al desagüe.
- ② Fijar Aquastop 120 sobre el impermeabilizante fresco siguiendo la junta pared-pavimento. Presionar fuertemente y pulir para garantizar el total encolado de la banda y evitar la formación de pliegues.
- ③ Durante la extensión de Nanoflex Sin Límites cubrir cuidadosamente Aquastop 120. Seguir el procedimiento ilustrado en el Laminado Extreme con Aquastop Extreme

→ Laminado No Crack y Laminado Vapor Pro



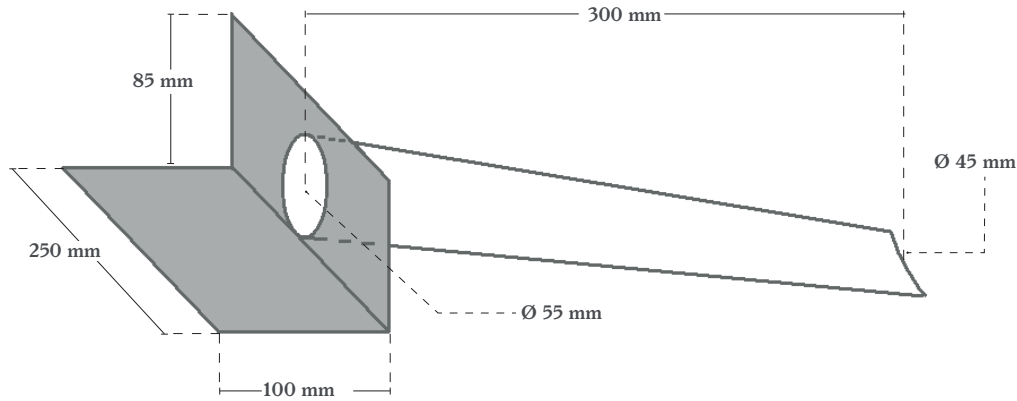
- ① Extender Aquastop Fix sobre las superficies de empalme de TNT negro de los desagües Aquaform y sobre las superficies adyacentes a empalmar, tener cuidado en rellenar las cavidades de los nódulos circulares de Aquastop Green.
- ② Colocar tiras de la banda Aquastop 120 cortadas a medida.
- ③ Ejercitar una fuerte presión y alisar para garantizar el sellado total de las bandas, evitando la formación de pliegues. Si fuera necesario, proceder con más tiras de banda hasta completar el sellado del desagüe (total cobertura del tejido no tejido negro). Seguir el procedimiento ilustrado para empalmar con la membrana Aquastop Fabric.

Datos técnicos Según Norma de Calidad Kerakoll

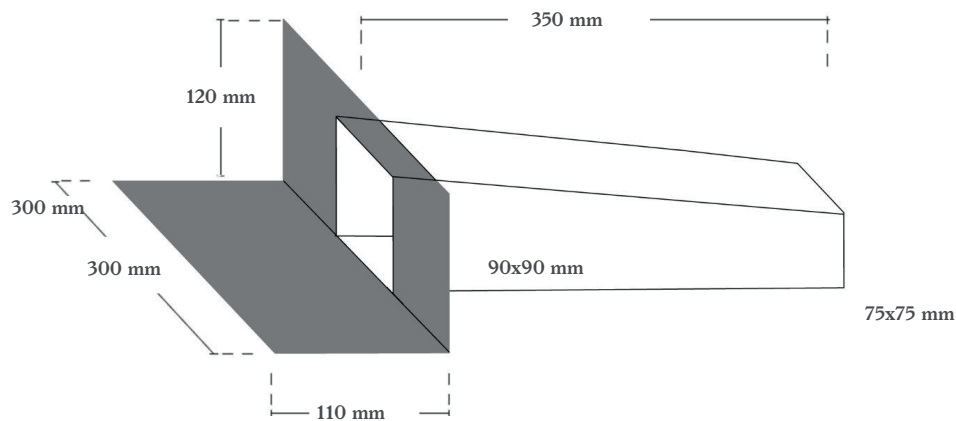
	Aquaform OD	Aquaform OD Plus
Material	ASA	ASA
Color	Gris	Gris
Alto empalme	≈ 85 mm	≈ 120 mm
Ancho empalme	≈ 250 mm	≈ 300 mm
Largo total	≈ 400 mm	≈ 460 mm
Entrada	Ø ≈ 55 mm	≈ 90x90 mm
Salida	Ø ≈ 45 mm	≈ 75x75 mm
Capacidad	≈ 2 l/s	≈ 8 l/s

Esquemas técnicos

Aquaform OD



Aquaform OD Plus



Advertencias

- Producto para uso profesional
- atenerse a las posibles normas y disposiciones nacionales
- no calentar con llama directa
- el producto es un artículo de acuerdo con las definiciones del Reglamento (CE) n° 1907/2006 y por tanto no necesita Ficha de Datos de Seguridad

- para todo aquello no contemplado consultar con el Kerakoll Worldwide Global Service +34 964 255 400 – globalservice@kerakoll.es

Kerakoll Quality System ISO 9001 CERTIFIED 1710/0226

Los datos relativos a las clasificaciones Rating se refieren al GreenBuilding Rating Manual 2012. La presente información está actualizada en diciembre de 2022; se precisa que la misma puede estar sujeta a integraciones y/o variaciones por parte de Kerakoll. Para las posibles actualizaciones, consultar la web www.kerakoll.com. KERAKOLL SpA responde de la validez, actualidad y actualización de su propia información solo en el caso de que se obtenga directamente de su web. La ficha técnica ha sido redactada en base a nuestros mejores conocimientos técnicos y prácticos. Sin embargo, no siendo posible intervenir en las condiciones de las obras ni en la ejecución de estas, dichas informaciones representan indicaciones de carácter general que no comprometen en modo alguno a nuestra Compañía. Se aconseja una prueba preventiva para verificar la idoneidad del producto para el uso previsto.